



DAXLVN-0375BA0C0000M01

DAX

MAGNETOSTRIKTIVE LINEAR-ENCODER

SICK
Sensor Intelligence.

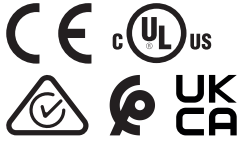


Bestellinformationen

| Typ | Artikelnr. |
|------------------------|------------|
| DAXLVN-0375BA0C0000M01 | 1132927 |

Abbildung kann abweichen

Weitere Geräteausführungen und Zubehör → www.sick.com/DAX



Technische Daten im Detail

Sicherheitstechnische Kenngrößen

| | |
|---|-------------------------|
| MTTF_D (mittlere Zeit bis zu einem gefahrbringenden Ausfall) | 123 Jahre ¹⁾ |
|---|-------------------------|

¹⁾ Bei diesem Produkt handelt es sich um ein Standardprodukt und kein Sicherheitsbauteil im Sinne der Maschinenrichtlinie. Berechnung auf Basis nominaler Last der Bauteile, durchschnittlicher Umgebungstemperatur 40 °C, Einsatzhäufigkeit 8760 h/a. Alle elektronischen Ausfälle werden als gefährliche Ausfälle angesehen. Nähere Informationen siehe Dokument Nr. 8015532.

Performance

| | |
|-------------------------------------|--|
| Linearität | ≤ 0,03 % F.S. (Minimum 90 µm) ^{1) 2)} |
| Wiederholgenauigkeit | ≤ ± 20 µm |
| Messgrößen | Position |
| Messbereich | 0 mm ... 375 mm |
| Nicht nutzbarer Bereich | |
| Nullzone | 55 mm |
| Dämpfungszone | 63 mm |
| Magnettyp | |
| Magnetform | Kleiner Blockmagnet |
| Konfiguriert für Anzahl Magnete | 1 Stück |
| Magnetverfahrgeschwindigkeit | Beliebig |
| Messrate (Intern) | < 2 ms |

¹⁾ Systematische Positionsmessabweichung gemäß DIN ISO 1319-1 (Wert beinhaltet alle systematischen Fehler, bzw. Abweichungen vom wahren Positionswert, z.B. Wiederholgenauigkeit und Hysterese).

²⁾ Die Größe der Messabweichung wird prinzipiell durch die Auflösung der Schnittstelle limitiert.

Schnittstellen

| | |
|---|--|
| Kommunikationsschnittstelle | Analog |
| Kommunikationsschnittstelle Detail | Spannung |
| Ausgangssignal | 0 V ... 10 V |
| Signale | |
| Anzahl der Signale | Zwei Ausgangssignale (ein Ausgangssignal + zusätzlich ein invertiertes zweites Ausgangssignal) |
| Reihenfolge der Signale | Signal 1: steigend, Signal 2: fallend |
| Bürdewiderstand | > 10 kΩ |

Elektrik

| | |
|----------------------------|--|
| Anschlussart | Stecker, M12, 8-polig |
| Anschlussbelegung | 1=Ausgangssignal Ground (0 V PIN 3); 2=Ausgangssignal Ground (0 V PIN 5); 3=Signal 2; 4=n. c.; 5=Signal 1; 6=Power Ground; 7=+24 V DC; 8=n. c. |
| Steckercodierung | A-codiert |
| Versorgungsspannung | 24 V DC ($\pm 20\%$) |
| Verpolungsschutz | Bis -30 V DC |
| Restwelligkeit | $\leq 0,28 V_{pp}$ |
| Spannungsfestigkeit | 500 V DC, 0 V gegen Gehäuse |
| Überspannungsschutz | $\leq 36 V DC$ |

Mechanik

| | |
|----------------------------|--|
| Mechanische Bauform | DAX Low Profile |
| Material | |
| Gehäuse | Aluminium (eloxiert), Zink, Edelstahl, Messing |
| Montageklammer | Edelstahl 1.4301 |

Umgebungsdaten

| | |
|---|---|
| EMV | Nach EN 61000-6-2 und EN 61000-6-4 |
| Schutzart | IP65 / IP67 ¹⁾ |
| Temperatur | |
| Betriebstemperaturbereich | -40 °C ... +85 °C |
| Lagerungstemperaturbereich | -40 °C ... +85 °C |
| Zulässige relative Luftfeuchte | 90 % (Betaung nicht zulässig) |
| Widerstandsfähigkeit gegenüber Schocks | 100 g, 6 ms (IEC 60068-2-27) |
| Widerstandsfähigkeit gegenüber Vibration | 8 g / 10...2000 Hz nach IEC 60068-2-6 ²⁾ |

¹⁾ Bei korrekt montiertem Gegenstecker.

²⁾ Resonanzfrequenzen können Signalqualität beeinflussen.

Allgemeine Hinweise

| | |
|---------------------|---|
| Lieferumfang | Montageklammern beiliegend, Befestigungsmaterial für den Untergrund nicht enthalten. Positionsmagnet nicht enthalten. |
|---------------------|---|

Zertifikate

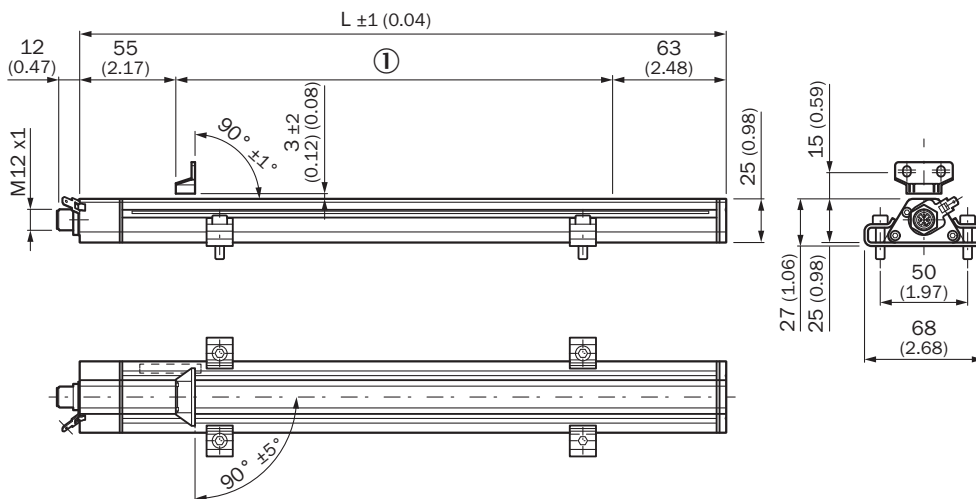
| | |
|--|---|
| EU declaration of conformity | ✓ |
| UK declaration of conformity | ✓ |
| ACMA declaration of conformity | ✓ |
| Moroccan declaration of conformity | ✓ |
| China RoHS | ✓ |
| cULus certificate | ✓ |
| Information according to Art. 3 of Data Act (Regulation EU 2023/2854) | ✓ |

Klassifikationen

| | |
|-------------------|----------|
| ECLASS 5.0 | 27270705 |
|-------------------|----------|

| | |
|-----------------------|-----------|
| ECLASS 5.1.4 | 27270705 |
| ECLASS 6.0 | 27270705 |
| ECLASS 6.2 | 27270705 |
| ECLASS 7.0 | 27270705 |
| ECLASS 8.0 | 27270705 |
| ECLASS 8.1 | 27270705 |
| ECLASS 9.0 | 27270705 |
| ECLASS 10.0 | 27270705 |
| ECLASS 11.0 | 27270705 |
| ECLASS 12.0 | 27274304 |
| ETIM 5.0 | EC002544 |
| ETIM 6.0 | EC002544 |
| ETIM 7.0 | EC002544 |
| ETIM 8.0 | EC002544 |
| UNSPSC 16.0901 | 411111613 |

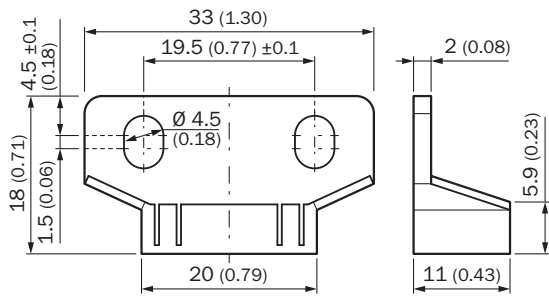
DAX Low Profile



Maße in mm

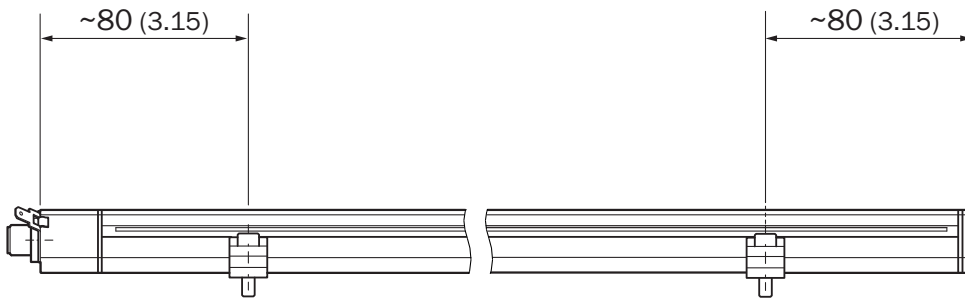
① Messbereich

Maßzeichnung Blockmagnet MAG-B-180-xx



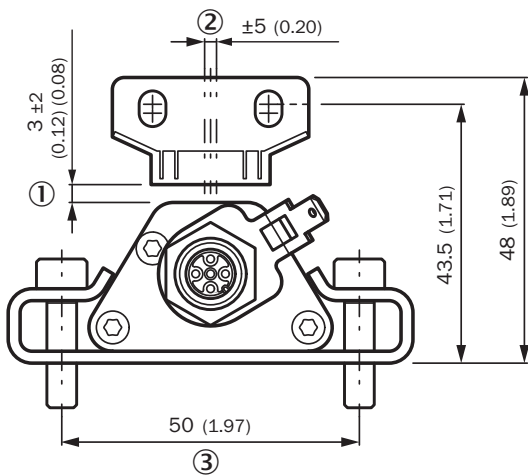
Maße in mm

Positionierung Montageklammern



Maße in mm

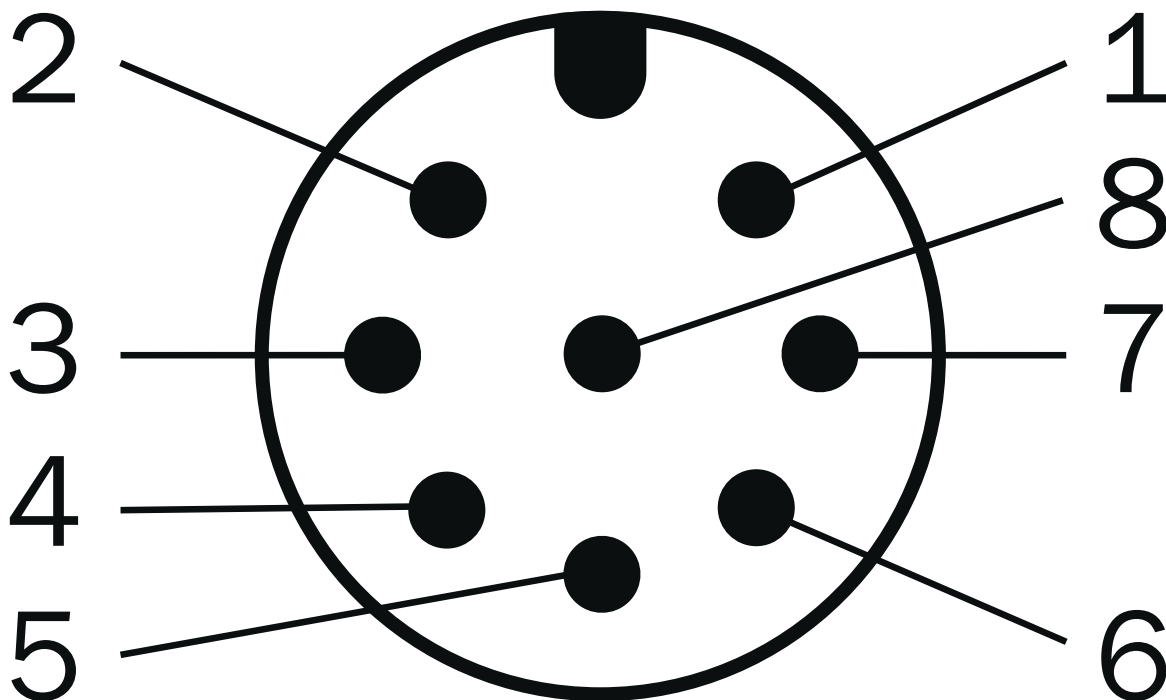
Abstandstoleranz



Maße in mm

- ① Nominalabstand + zulässige Höhe der Abstandstoleranz
- ② Zulässiger Mitterversatz
- ③ Empfehlung: M5 x 20





Anschlussbelegung



| Stecker, M12, 8-polig | Signal |
|-----------------------|-----------------------------------|
| 1 | Ausgangssignal Ground (0 V PIN 3) |
| 2 | Ausgangssignal Ground (0 V PIN 5) |
| 3 | Signal 2 |
| 4 | n.c. |
| 5 | Signal 1 |
| 6 | Power Ground |
| 7 | +24 V DC |
| 8 | n.c. |

Empfohlenes Zubehör

Weitere Geräteausführungen und Zubehör → www.sick.com/DAX

| | Kurzbeschreibung | Typ | Artikelnr. |
|---|--|---------------|------------|
| Befestigungstechnik | | | |
|  | <ul style="list-style-type: none"> Beschreibung: Ersatz-Klemmhalterung für DAX® Low Profile ohne Befestigungsmaterial Abmessungen (B x H x L): 15 mm x 16 mm x 68 mm Farbe: Metallic Lieferumfang: 2 Stück | BEF-KH-LP1-02 | 2125244 |
|  | <ul style="list-style-type: none"> Beschreibung: Ersatz-Klemmhalterung für DAX® Low Profile ohne Befestigungsmaterial Abmessungen (B x H x L): 15 mm x 16 mm x 68 mm Farbe: Metallic Lieferumfang: 3 Stück | BEF-KH-LP1-03 | 2125245 |
|  | <ul style="list-style-type: none"> Beschreibung: Ersatz-Klemmhalterung für DAX® Low Profile ohne Befestigungsmaterial Abmessungen (B x H x L): 15 mm x 16 mm x 68 mm Farbe: Metallic Lieferumfang: 4 Stück | BEF-KH-LP1-04 | 2125246 |
| Magnete | | | |
|  | <ul style="list-style-type: none"> Produktsegment: Magnete Produkt: Positionsmagnete Beschreibung: Kleiner Blockmagnet für magnetostriktive Linear-Encoder | MAG-B-180-01 | 2129171 |

| | Kurzbeschreibung | Typ | Artikelnr. |
|---|---|------------------|------------|
| Steckverbinder und Leitungen | | | |
|  | <ul style="list-style-type: none"> • Beschreibung: Inkremental, geschirmt, SSI • Anschlussart Kopf A: Dose, M12, 8-polig, gerade • Anschlussart Kopf B: Offenes Leitungsende • Signalart: Inkremental, SSI • Leitung: 2 m, 8-adrig, PUR, halogenfrei • Anschlussstechnik: Offenes Leitungsende • Einsatzbereich: Schleppkettenbetrieb, Öl- /Schmiermittelbereich | DOL-1208-G02MAC1 | 6032866 |
|  | <ul style="list-style-type: none"> • Beschreibung: Inkremental, geschirmt, SSI • Anschlussart Kopf A: Dose, M12, 8-polig, gerade • Anschlussart Kopf B: Offenes Leitungsende • Signalart: Inkremental, SSI • Leitung: 5 m, 8-adrig, PUR, halogenfrei • Anschlussstechnik: Offenes Leitungsende • Einsatzbereich: Schleppkettenbetrieb, Öl- /Schmiermittelbereich | DOL-1208-G05MAC1 | 6032867 |
|  | <ul style="list-style-type: none"> • Beschreibung: Inkremental, geschirmt, SSI • Anschlussart Kopf A: Dose, M12, 8-polig, gerade • Anschlussart Kopf B: Offenes Leitungsende • Signalart: Inkremental, SSI • Leitung: 10 m, 8-adrig, PUR, halogenfrei • Anschlussstechnik: Offenes Leitungsende • Einsatzbereich: Schleppkettenbetrieb, Öl- /Schmiermittelbereich | DOL-1208-G10MAC1 | 6032868 |
|  | <ul style="list-style-type: none"> • Beschreibung: Inkremental, geschirmt, SSI • Anschlussart Kopf A: Dose, M12, 8-polig, gerade • Anschlussart Kopf B: Offenes Leitungsende • Signalart: Inkremental, SSI • Leitung: 20 m, 8-adrig, PUR, halogenfrei • Anschlussstechnik: Offenes Leitungsende • Einsatzbereich: Schleppkettenbetrieb, Öl- /Schmiermittelbereich | DOL-1208-G20MAC1 | 6032869 |
|  | <ul style="list-style-type: none"> • Beschreibung: Inkremental, geschirmt, SSI • Anschlussart Kopf A: Dose, M12, 8-polig, gerade • Anschlussart Kopf B: Offenes Leitungsende • Signalart: Inkremental, SSI • Leitung: 25 m, 8-adrig, PUR, halogenfrei • Anschlussstechnik: Offenes Leitungsende • Einsatzbereich: Schleppkettenbetrieb, Öl- /Schmiermittelbereich | DOL-1208-G25MAC1 | 6067859 |
|  | <ul style="list-style-type: none"> • Beschreibung: Inkremental, geschirmt, SSI • Anschlussart Kopf A: Dose, M12, 8-polig, gerade, A-codiert • Signalart: Inkremental, SSI • Leitung: CAT5, CAT5e • Anschlussstechnik: Schneidklemm-Schnellanschluss • Zulässiger Leiterquerschnitt: 0,14 mm² ... 0,34 mm² | DOS-1208-GA01 | 6045001 |
|  | <ul style="list-style-type: none"> • Anschlussart Kopf A: Offenes Leitungsende • Anschlussart Kopf B: Offenes Leitungsende • Signalart: SSI, Inkremental, HIPERFACE® • Lieferumfang: Meterware • Leitung: 8-adrig, PUR, halogenfrei • Beschreibung: SSI, geschirmt, Inkremental, HIPERFACE® | LTG-2308-MWENC | 6027529 |
|  | <ul style="list-style-type: none"> • Anschlussart Kopf A: Offenes Leitungsende • Anschlussart Kopf B: Offenes Leitungsende • Signalart: SSI, TTL, HTL, Inkremental • Lieferumfang: Meterware • Leitung: 12-adrig, UV- und salzwasserbeständig, PUR, halogenfrei • Beschreibung: SSI, geschirmt, TTL, HTL, Inkremental | LTG-2612-MW | 6028516 |

SICK AUF EINEN BLICK

SICK ist einer der führenden Hersteller von intelligenten Sensoren und Sensorlösungen für industrielle Anwendungen. Ein einzigartiges Produkt- und Dienstleistungsspektrum schafft die perfekte Basis für sicheres und effizientes Steuern von Prozessen, für den Schutz von Menschen vor Unfällen und für die Vermeidung von Umweltschäden.

Wir verfügen über umfassende Erfahrung in vielfältigen Branchen und kennen ihre Prozesse und Anforderungen. So können wir mit intelligenten Sensoren genau das liefern, was unsere Kunden brauchen. In Applikationszentren in Europa, Asien und Nordamerika werden Systemlösungen kundenspezifisch getestet und optimiert. Das alles macht uns zu einem zuverlässigen Lieferanten und Entwicklungspartner.

Umfassende Dienstleistungen runden unser Angebot ab: SICK LifeTime Services unterstützen während des gesamten Maschinenlebenszyklus und sorgen für Sicherheit und Produktivität.

Das ist für uns „Sensor Intelligence.“

WELTWEIT IN IHRER NÄHE:

Ansprechpartner und weitere Standorte → www.sick.com