



DAXLAN-0450BA0C0000E00

DAX

MAGNETOSTRIKTIVE LINEAR-ENCODER

SICK
Sensor Intelligence.



Bestellinformationen

Typ	Artikelnr.
DAXLAN-0450BA0C0000E00	1132176

Abbildung kann abweichen

Weitere Geräteausführungen und Zubehör → www.sick.com/DAX



Technische Daten im Detail

Sicherheitstechnische Kenngrößen

MTTF_D (mittlere Zeit bis zu einem gefährbringenden Ausfall)	123 Jahre ¹⁾
---	-------------------------

¹⁾ Bei diesem Produkt handelt es sich um ein Standardprodukt und kein Sicherheitsbauteil im Sinne der Maschinenrichtlinie. Berechnung auf Basis nominaler Last der Bauteile, durchschnittlicher Umgebungstemperatur 40 °C, Einsatzhäufigkeit 8760 h/a. Alle elektronischen Ausfälle werden als gefährliche Ausfälle angesehen. Nähere Informationen siehe Dokument Nr. 8015532.

Performance

Linearität	≤ 0,03 % F.S. (Minimum 90 µm) ^{1) 2)}
Wiederholgenauigkeit	≤ ± 20 µm
Messgrößen	Position
Messbereich	0 mm ... 450 mm
Nicht nutzbarer Bereich	
Nullzone	55 mm
Dämpfungszone	63 mm
Magnettyp	
Magnetform	Kleiner Blockmagnet
Konfiguriert für Anzahl Magnete	1 Stück
Magnetverfahrgeschwindigkeit	Beliebig
Messrate (Intern)	< 2 ms

¹⁾ Systematische Positionsmessabweichung gemäß DIN ISO 1319-1 (Wert beinhaltet alle systematischen Fehler, bzw. Abweichungen vom wahren Positionswert, z.B. Wiederholgenauigkeit und Hysterese).

²⁾ Die Größe der Messabweichung wird prinzipiell durch die Auflösung der Schnittstelle limitiert.

Schnittstellen

Kommunikationsschnittstelle	Analog
Kommunikationsschnittstelle Detail	Strom
Ausgangssignal	4 mA ... 20 mA
Signale	
Anzahl der Signale	Zwei Ausgangssignale (ein Ausgangssignal + zusätzlich ein invertiertes zweites Ausgangssignal)
Reihenfolge der Signale	Signal 1: steigend, Signal 2: fallend
Bürdewiderstand	100 Ω ... 500 Ω

Elektrik

Anschlussart	Stecker, M12, 5-polig
Anschlussbelegung	1=+24 V DC; 2=Signal 1; 3=Power Ground; 4=Signal 2; 5=Ausgangssignal Ground (0 V)
Steckercodierung	A-codiert
Versorgungsspannung	24 V DC ($\pm 20\%$)
Stromaufnahme	50...100 mA
Verpolungsschutz	Bis -30 V DC
Restwelligkeit	$\leq 0,28 V_{pp}$
Spannungsfestigkeit	500 V DC, 0 V gegen Gehäuse
Überspannungsschutz	$\leq 36 V DC$

Mechanik

Mechanische Bauform	DAX Low Profile
Material	
Gehäuse	Aluminium (eloxiert), Zink, Edelstahl, Messing
Montageklammer	Edelstahl 1.4301

Umgebungsdaten

EMV	Nach EN 61000-6-2 und EN 61000-6-4
Schutzart	IP65 / IP67 ¹⁾
Temperatur	
Betriebstemperaturbereich	-40 °C ... +85 °C
Lagerungstemperaturbereich	-40 °C ... +85 °C
Zulässige relative Luftfeuchte	90 % (Betaung nicht zulässig)
Widerstandsfähigkeit gegenüber Schocks	100 g, 6 ms (IEC 60068-2-27)
Widerstandsfähigkeit gegenüber Vibration	8 g / 10...2000 Hz nach IEC 60068-2-6 ²⁾

¹⁾ Bei korrekt montiertem Gegenstecker.

²⁾ Resonanzfrequenzen können Signalqualität beeinflussen.

Allgemeine Hinweise

Lieferumfang	Montageklammern beiliegend, Befestigungsmaterial für den Untergrund nicht enthalten. Positionsmagnet nicht enthalten.
---------------------	--

Zertifikate

EU declaration of conformity	✓
UK declaration of conformity	✓
ACMA declaration of conformity	✓
Moroccan declaration of conformity	✓
China RoHS	✓
cULus certificate	✓
Information according to Art. 3 of Data Act (Regulation EU 2023/2854)	✓

Klassifikationen

ECLASS 5.0	27270705
-------------------	----------

ECLASS 5.1.4	27270705
ECLASS 6.0	27270705
ECLASS 6.2	27270705
ECLASS 7.0	27270705
ECLASS 8.0	27270705
ECLASS 8.1	27270705
ECLASS 9.0	27270705
ECLASS 10.0	27270705
ECLASS 11.0	27270705
ECLASS 12.0	27274304
ETIM 5.0	EC002544
ETIM 6.0	EC002544
ETIM 7.0	EC002544
ETIM 8.0	EC002544
UNSPSC 16.0901	41111613

DAX Low Profile



Maße in mm

① Messbereich

Maßzeichnung Blockmagnet MAG-B-180-xx



Maße in mm

Positionierung Montageklammern



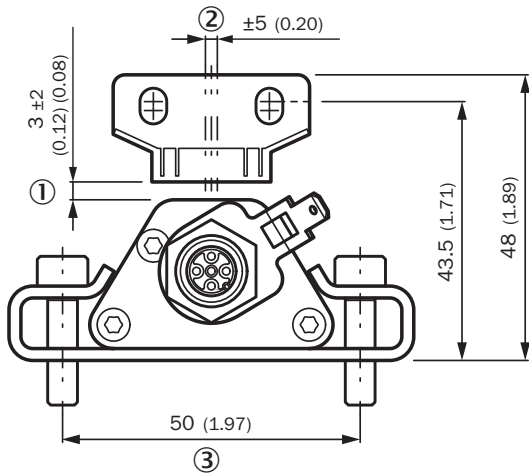
Maße in mm

Abstand Positionsmagnete



Maße in mm

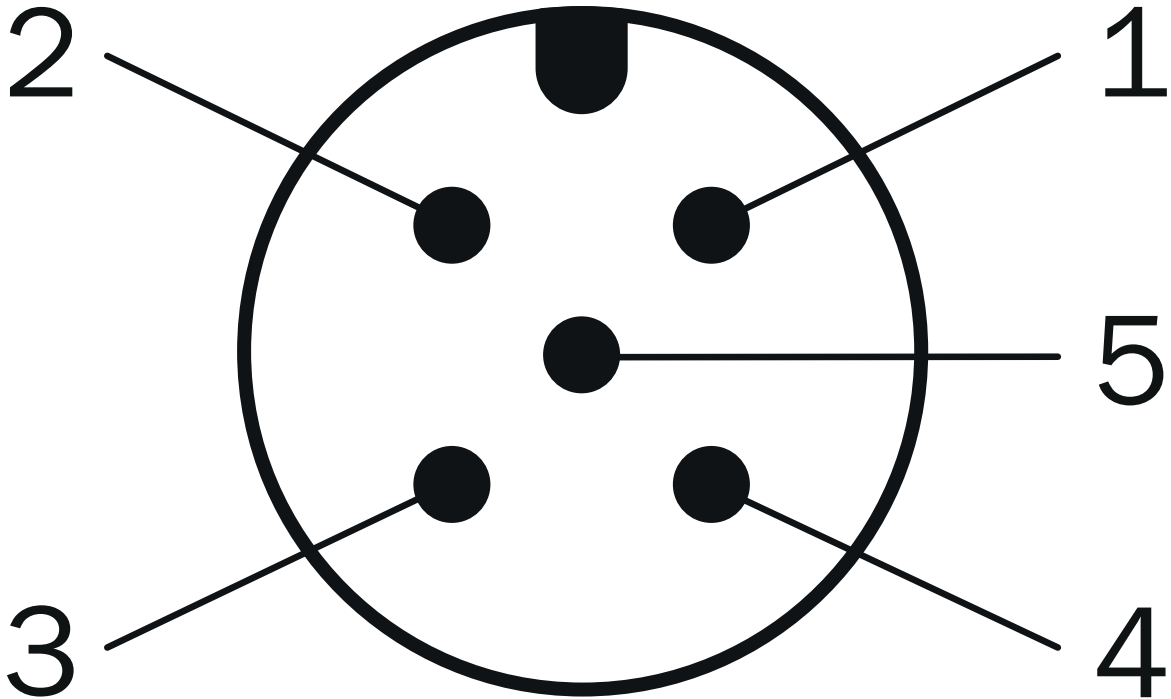
Abstandstoleranz



Maße in mm

- ① Nominalabstand + zulässige Höhe der Abstandstoleranz
- ② Zulässiger Mittenversatz
- ③ Empfehlung: M5 x 20

Anschlussbelegung







Stecker M12, 5-polig	Signal
1	+24 V DC

Stecker M12, 5-polig	Signal
2	Signal 1
3	Power Ground
4	Signal 2
5	Ausgangssignal Ground (0 V)

Empfohlenes Zubehör

Weitere Geräteausführungen und Zubehör → www.sick.com/DAX

	Kurzbeschreibung	Typ	Artikelnr.
Befestigungstechnik			
	<ul style="list-style-type: none"> Beschreibung: Ersatz-Klemmhalterung für DAX® Low Profile ohne Befestigungsmaterial Abmessungen (B x H x L): 15 mm x 16 mm x 68 mm Farbe: Metallic Lieferumfang: 2 Stück 	BEF-KH-LP1-02	2125244
	<ul style="list-style-type: none"> Beschreibung: Ersatz-Klemmhalterung für DAX® Low Profile ohne Befestigungsmaterial Abmessungen (B x H x L): 15 mm x 16 mm x 68 mm Farbe: Metallic Lieferumfang: 3 Stück 	BEF-KH-LP1-03	2125245
	<ul style="list-style-type: none"> Beschreibung: Ersatz-Klemmhalterung für DAX® Low Profile ohne Befestigungsmaterial Abmessungen (B x H x L): 15 mm x 16 mm x 68 mm Farbe: Metallic Lieferumfang: 4 Stück 	BEF-KH-LP1-04	2125246
Magnete			
	<ul style="list-style-type: none"> Produktsegment: Magnete Produkt: Positionsmagnete Beschreibung: Kleiner Blockmagnet für magnetostriktive Linear-Encoder 	MAG-B-180-01	2129171

	Kurzbeschreibung	Typ	Artikelnr.
Steckverbinder und Leitungen			
	<ul style="list-style-type: none"> • Beschreibung: Ungeschirmt • Anschlussart Kopf A: Dose, M12, 5-polig, gerade, A-codiert • Anschlussstechnik: Schraubklemmen • Zulässiger Leiterquerschnitt: ≤ 0,75 mm² 	DOS-1205-G	6009719
	<ul style="list-style-type: none"> • Beschreibung: Ungeschirmt • Anschlussart Kopf A: Stecker, M12, 5-polig, gerade, A-codiert • Anschlussstechnik: Schraubklemmen • Zulässiger Leiterquerschnitt: ≤ 0,75 mm² • Hinweis: Für Feldbustechnik 	STE-1205-G	6022083
	<ul style="list-style-type: none"> • Beschreibung: Sensor-/Aktor-Leitung, geschirmt • Anschlussart Kopf A: Dose, M12, 5-polig, gerade, A-codiert • Anschlussart Kopf B: Offenes Leitungsende • Signalart: Sensor-/Aktor-Leitung • Leitung: 1,5 m, 5-adrig, PUR, halogenfrei • Einsatzbereich: Schleppkettenbetrieb, Öl- /Schmiermittelbereich, Roboter, Schleppkettenbetrieb 	YF2A25-015U-B6XLEAX	2095833
	<ul style="list-style-type: none"> • Beschreibung: Sensor-/Aktor-Leitung, geschirmt • Anschlussart Kopf A: Dose, M12, 5-polig, gerade, A-codiert • Anschlussart Kopf B: Offenes Leitungsende • Signalart: Sensor-/Aktor-Leitung • Leitung: 3 m, 5-adrig, PUR, halogenfrei • Einsatzbereich: Schleppkettenbetrieb, Öl- /Schmiermittelbereich, Roboter, Schleppkettenbetrieb 	YF2A25-030U-B6XLEAX	2095834
	<ul style="list-style-type: none"> • Beschreibung: Sensor-/Aktor-Leitung, geschirmt • Anschlussart Kopf A: Dose, M12, 5-polig, gewinkelt, A-codiert • Anschlussart Kopf B: Offenes Leitungsende • Signalart: Sensor-/Aktor-Leitung • Leitung: 3 m, 5-adrig, PUR, halogenfrei • Einsatzbereich: Schleppkettenbetrieb, Öl- /Schmiermittelbereich, Roboter, Schleppkettenbetrieb 	YG2A25-030U-B6XLEAX	2095791
	<ul style="list-style-type: none"> • Beschreibung: Sensor-/Aktor-Leitung, geschirmt • Anschlussart Kopf A: Dose, M12, 5-polig, gewinkelt, A-codiert • Anschlussart Kopf B: Offenes Leitungsende • Signalart: Sensor-/Aktor-Leitung • Leitung: 5 m, 5-adrig, PUR, halogenfrei • Einsatzbereich: Schleppkettenbetrieb, Öl- /Schmiermittelbereich, Roboter, Schleppkettenbetrieb 	YG2A25-050U-B6XLEAX	2095792
	<ul style="list-style-type: none"> • Beschreibung: Sensor-/Aktor-Leitung, geschirmt • Anschlussart Kopf A: Dose, M12, 5-polig, gewinkelt, A-codiert • Anschlussart Kopf B: Offenes Leitungsende • Signalart: Sensor-/Aktor-Leitung • Leitung: 10 m, 5-adrig, PUR, halogenfrei • Einsatzbereich: Schleppkettenbetrieb, Öl- /Schmiermittelbereich, Roboter, Schleppkettenbetrieb 	YG2A25-100U-B6XLEAX	2095793
	<ul style="list-style-type: none"> • Beschreibung: Sensor-/Aktor-Leitung, geschirmt • Anschlussart Kopf A: Dose, M12, 5-polig, gewinkelt, A-codiert • Anschlussart Kopf B: Offenes Leitungsende • Signalart: Sensor-/Aktor-Leitung • Leitung: 0,6 m, 5-adrig, PUR, halogenfrei • Einsatzbereich: Schleppkettenbetrieb, Öl- /Schmiermittelbereich, Roboter, Schleppkettenbetrieb 	YG2A25-C60UB6XLEAX	2145612
	<ul style="list-style-type: none"> • Beschreibung: Sensor-/Aktor-Leitung, geschirmt • Anschlussart Kopf A: Dose, M12, 5-polig, gewinkelt, A-codiert • Anschlussart Kopf B: Offenes Leitungsende • Signalart: Sensor-/Aktor-Leitung • Leitung: 1 m, 5-adrig, PUR, halogenfrei • Einsatzbereich: Schleppkettenbetrieb, Öl- /Schmiermittelbereich, Roboter, Schleppkettenbetrieb 	YG2A25-010U-B6XLEAX	2145613
	<ul style="list-style-type: none"> • Beschreibung: Sensor-/Aktor-Leitung, geschirmt • Anschlussart Kopf A: Dose, M12, 5-polig, gewinkelt, A-codiert • Anschlussart Kopf B: Offenes Leitungsende • Signalart: Sensor-/Aktor-Leitung • Leitung: 2 m, 5-adrig, PUR, halogenfrei • Einsatzbereich: Schleppkettenbetrieb, Öl- /Schmiermittelbereich, Roboter, Schleppkettenbetrieb 	YG2A25-020U-B6XLEAX	2145614

SICK AUF EINEN BLICK

SICK ist einer der führenden Hersteller von intelligenten Sensoren und Sensorlösungen für industrielle Anwendungen. Ein einzigartiges Produkt- und Dienstleistungsspektrum schafft die perfekte Basis für sicheres und effizientes Steuern von Prozessen, für den Schutz von Menschen vor Unfällen und für die Vermeidung von Umweltschäden.

Wir verfügen über umfassende Erfahrung in vielfältigen Branchen und kennen ihre Prozesse und Anforderungen. So können wir mit intelligenten Sensoren genau das liefern, was unsere Kunden brauchen. In Applikationszentren in Europa, Asien und Nordamerika werden Systemlösungen kundenspezifisch getestet und optimiert. Das alles macht uns zu einem zuverlässigen Lieferanten und Entwicklungspartner.

Umfassende Dienstleistungen runden unser Angebot ab: SICK LifeTime Services unterstützen während des gesamten Maschinenlebenszyklus und sorgen für Sicherheit und Produktivität.

Das ist für uns „Sensor Intelligence.“

WELTWEIT IN IHRER NÄHE:

Ansprechpartner und weitere Standorte → www.sick.com