



# WTB12L-1H161820A00

## W12

LICHTTASTER UND LICHTSCHRANKEN

**SICK**  
Sensor Intelligence.



Abbildung kann abweichen

### Bestellinformationen

Typ	Artikelnr.
WTB12L-1H161820A00	1129940

Weitere Geräteausführungen und Zubehör → [www.sick.com/W12](http://www.sick.com/W12)



### Technische Daten im Detail

#### Merkmale

<b>Funktionsprinzip</b>	Reflexions-Lichttaster
<b>Funktionsprinzip Detail</b>	Hintergrundausbldung
<b>Schaltabstand</b>	
Schaltabstand min.	15 mm
Schaltabstand max.	420 mm
Einstellbereich Schaltschwelle für Hintergrundausblendung	30 mm ... 420 mm
Referenzobjekt	Objekt mit 90 % Remissionsgrad (entspricht Standardweiß nach DIN 5033)
Mindestabstand zwischen eingestelltem Schaltabstand und Hintergrund (schwarz 6% / weiß 90%)	4 mm, bei 140 mm Abstand
Empfohlener Schaltabstandsbereich für beste Performance	40 mm ... 160 mm
<b>Sendestrahl</b>	
Lichtsender	Laser
Lichtart	Sichtbares Rotlicht
Lichtfleckform	Ellipsenförmig
Lichtfleckgröße (Abstand)	2,4 mm x 1 mm (160 mm)

<sup>1)</sup> Nicht absichtlich in den Laserstrahl starren. Den Laserstrahl nicht auf die Augen von Personen richten.

Maximale Streuung des Sendestrahl um normierte Sendeachse (Schielwinkel)	< +/- 1,0° (bei T <sub>U</sub> = +23 °C)
<b>Laserkenndaten</b>	
Normative Referenz	EN 60825-1:2014, IEC 60825-1:2014
Laserklasse	1 <sup>1)</sup>
Wellenlänge	655 nm
Impulsdauer	4 µs
Maximale Pulsleistung	< 4,03 mW
Mittlere Lebensdauer	50.000 h bei T <sub>U</sub> = +25 °C
<b>Kleinste detektierbares Objekt (MDO) typ.</b>	
	3 mm, bei 160 mm Abstand
	Objekt mit 90 % Remissionsgrad (entspricht Standardweiß nach DIN 5033)
<b>Einstellung</b>	
Drück-Dreh-Element	BluePilot Zur Einstellung des Schaltabstandes
IO-Link	Zur Einstellung von Sensorparameter und Smart Task Funktionen
<b>Anzeige</b>	
LED blau	BluePilot: Schaltabstandsanzeige
LED grün	Betriebsanzeige Statisch an: Power on Blinkend: IO-Link Modus
LED gelb	Status Lichtempfang Statisch an: Objekt anwesend Statisch aus: Objekt nicht anwesend
<b>Spezielle Anwendungen</b>	Erkennung kleiner Objekte, Erkennung von Highspeedobjekten, Erkennung perforierter Objekte

<sup>1)</sup> Nicht absichtlich in den Laserstrahl starren. Den Laserstrahl nicht auf die Augen von Personen richten.

### Sicherheitstechnische Kenngrößen

<b>MTTF<sub>D</sub></b>	280 Jahre
<b>DC<sub>avg</sub></b>	0 %
<b>T<sub>M</sub> (Gebrauchsdauer)</b>	10 Jahre

### Kommunikationsschnittstelle

<b>IO-Link</b>	✓ , IO-Link V1.1
Datenübertragungsrate	COM2 (38,4 kBaud)
Zykluszeit	2,3 ms
Prozessdatenlänge	16 Bit
Prozessdatenstruktur	Bit 0 = Schaltsignal Q <sub>L1</sub> Bit 1 = Schaltsignal Q <sub>L2</sub> Bit 2 ... 15 = Current receiver level (live)
VendorID	26
DeviceID HEX	0x8002D6
DeviceID DEZ	8389334
Kompatibler Masterport-Typ	A
SIO-Mode Unterstützung	Ja

### Elektrik

<b>Versorgungsspannung <math>U_B</math></b>	10 V DC ... 30 V DC <sup>1)</sup>
<b>Restwelligkeit</b>	$\leq 5$ V
<b>Gebrauchskategorie</b>	DC-12 (Nach EN 60947-5-2) DC-13 (Nach EN 60947-5-2)
<b>Stromaufnahme</b>	$\leq 14$ mA, ohne Last. Bei $U_B = 24$ V
<b>Schutzklasse</b>	III
<b>Digitalausgang</b>	
Anzahl	2 (Antivalent)
Art	Gegentakt: PNP/NPN
Schaltart	Hell-/dunkelschaltend
Signalspannung PNP HIGH/LOW	Ca. $U_B - 2,5$ V / 0 V
Signalspannung NPN HIGH/LOW	Ca. $U_B / < 2,5$ V
Ausgangsstrom $I_{max.}$	$\leq 100$ mA
Schutzschaltungen Ausgänge	Verpolsicher Überstromfest Kurzschlussfest
Ansprechzeit	$\leq 200$ $\mu$ s <sup>2)</sup>
Wiederholgenauigkeit (Ansprechzeit)	85 $\mu$ s <sup>2)</sup>
Schaltfrequenz	2.500 Hz <sup>3)</sup>
<b>Pin-/Ader-Belegung</b>	
BN	+ (L+)
WH	$\bar{Q}_{L1}$ /MF Digitalausgang, dunkelschaltend, Objekt anwesend → Ausgang $\bar{Q}_{L1}$ LOW <sup>4)</sup> Die Pin 2 Funktion des Sensors ist konfigurierbar Weitere mögliche Einstellungen über IO-Link
BU	- (M)
BK	QL1/C Digitalausgang, hellerschaltend, Objekt anwesend → Ausgang $Q_{L1}$ HIGH <sup>4)</sup> Die Pin 4 Funktion des Sensors ist konfigurierbar IO-Link Kommunikation C Weitere mögliche Einstellungen über IO-Link

<sup>1)</sup> Grenzwerte.

<sup>2)</sup> Signallaufzeit bei ohmscher Last im Schaltmodus.

<sup>3)</sup> Bei Hell-Dunkel-Verhältnis 1:1.

<sup>4)</sup> Dieser Schaltausgang darf nicht mit einem anderen Ausgang verbunden werden.

### Mechanik

<b>Bauform</b>	Quaderförmig
<b>Abmessungen (B x H x T)</b>	15,6 mm x 49,5 mm x 43,1 mm
<b>Anschluss</b>	Leitung, 4-adrig, 2 m
<b>Anschluss Detail</b>	
Tiefkühleigenschaft	Unter 0 °C Leitung nicht verformen
Leiterquerschnitt	0,14 mm <sup>2</sup>
Leitungsdurchmesser	Ø 3,4 mm

Leitungslänge (L)	2 m
Biegeradius	In bewegtem Zustand > 12 x Leitungsdurchmesser
Biegezyklen	1.000.000
<b>Material</b>	
Gehäuse	Metall, Zinkdruckguss
Frontscheibe	Kunststoff, PMMA
Leitung	Kunststoff, PVC
<b>Gewicht</b>	Ca. 132 g
<b>Max. Anzugsdrehmoment der Befestigungsschrauben</b>	1,4 Nm

### Umgebungsdaten

<b>Schutzart</b>	IP66 (EN 60529) IP67 (EN 60529) IP69 (EN 60529)
<b>Umgebungstemperatur Betrieb</b>	-20 °C ... +55 °C
<b>Umgebungstemperatur Lager</b>	-40 °C ... +70 °C
<b>Aufwärmzeit</b>	< 15 min, bei T <sub>u</sub> unter -10 °C
<b>Typ. Fremdlichtunempfindlichkeit</b>	Künstliches Licht: ≤ 50.000 lx Sonnenlicht: ≤ 50.000 lx
<b>Schockfestigkeit</b>	50 g, 11 ms (25 positive und 25 negative Schocks entlang der X-, Y-, Z-Achse, insgesamt 150 Schocks (EN60068-2-27))
<b>Schwingfestigkeit</b>	10 Hz ... 2.000 Hz (Amplitude 0,5 mm / 10 g, 20 Sweeps je Achse, für X-, Y-, Z- Achse, 1 Oktave/min, (EN60068-2-6))
<b>Luftfeuchte</b>	35 % ... 95 %, relative Luftfeuchte (kein Beschlag)
<b>Elektromagnetische Verträglichkeit (EMV)</b>	EN 60947-5-2
<b>Reinigungsmittelbeständigkeit</b>	ECOLAB
<b>UL-File-Nr.</b>	NRKH.E181493 & NRKH7.E181493

### Smart Task

<b>Smart Task Bezeichnung</b>	Basis-Logik
<b>Logikfunktion</b>	Direkt UND ODER
<b>Timerfunktion</b>	Deaktiviert Einschaltverzögerung Ausschaltverzögerung Ein- und Ausschaltverzögerung Impuls (One Shot)
<b>Inverter</b>	Ja
<b>Schaltfrequenz</b>	SIO Logic: 2000 Hz <sup>1)</sup> IOL: 1600 Hz <sup>2)</sup>
<b>Ansprechzeit</b>	SIO Logic: 250 µs <sup>1)</sup> IOL: 300 µs <sup>2)</sup>
<b>Wiederholgenauigkeit</b>	SIO Logic: 120 µs <sup>1)</sup> IOL: 150 µs <sup>2)</sup>

<sup>1)</sup> Nutzung der Smart-Task-Funktionen ohne IO-Link-Kommunikation (SIO-Modus).

<sup>2)</sup> Nutzung der Smart-Task-Funktionen mit IO-Link-Kommunikationsfunktion.

Schaltsignal	
Schaltsignal $Q_{L1}$	Schaltausgang
Schaltsignal $\bar{Q}_{L1}$	Schaltausgang

<sup>1)</sup> Nutzung der Smart-Task-Funktionen ohne IO-Link-Kommunikation (SIO-Modus).

<sup>2)</sup> Nutzung der Smart-Task-Funktionen mit IO-Link-Kommunikationsfunktion.

### Diagnose

<b>Gerätetemperatur</b>	
Messbereich	Sehr kalt, kalt, mäßig, warm, heiß
<b>Gerätetestatus</b>	Ja
<b>Detaillierter Gerätetestatus</b>	Ja
<b>Betriebsstundenzähler</b>	Ja
<b>Betriebsstundenzähler mit Rücksetzfunktion</b>	Ja
<b>Quality of teach</b>	Ja

### Zertifikate

<b>EU declaration of conformity</b>	✓
<b>UK declaration of conformity</b>	✓
<b>ACMA declaration of conformity</b>	✓
<b>Moroccan declaration of conformity</b>	✓
<b>China RoHS</b>	✓
<b>ECOLAB certificate</b>	✓
<b>cULus certificate</b>	✓
<b>IO-Link certificate</b>	✓
<b>Laser safety (IEC 60825-1) declaration of manufacturer</b>	✓
<b>Information according to Art. 3 of Data Act (Regulation EU 2023/2854)</b>	✓

### Klassifikationen

<b>ECLASS 5.0</b>	27270904
<b>ECLASS 5.1.4</b>	27270904
<b>ECLASS 6.0</b>	27270904
<b>ECLASS 6.2</b>	27270904
<b>ECLASS 7.0</b>	27270904
<b>ECLASS 8.0</b>	27270904
<b>ECLASS 8.1</b>	27270904
<b>ECLASS 9.0</b>	27270904
<b>ECLASS 10.0</b>	27270904
<b>ECLASS 11.0</b>	27270904
<b>ECLASS 12.0</b>	27270903
<b>ETIM 5.0</b>	EC002719
<b>ETIM 6.0</b>	EC002719
<b>ETIM 7.0</b>	EC002719

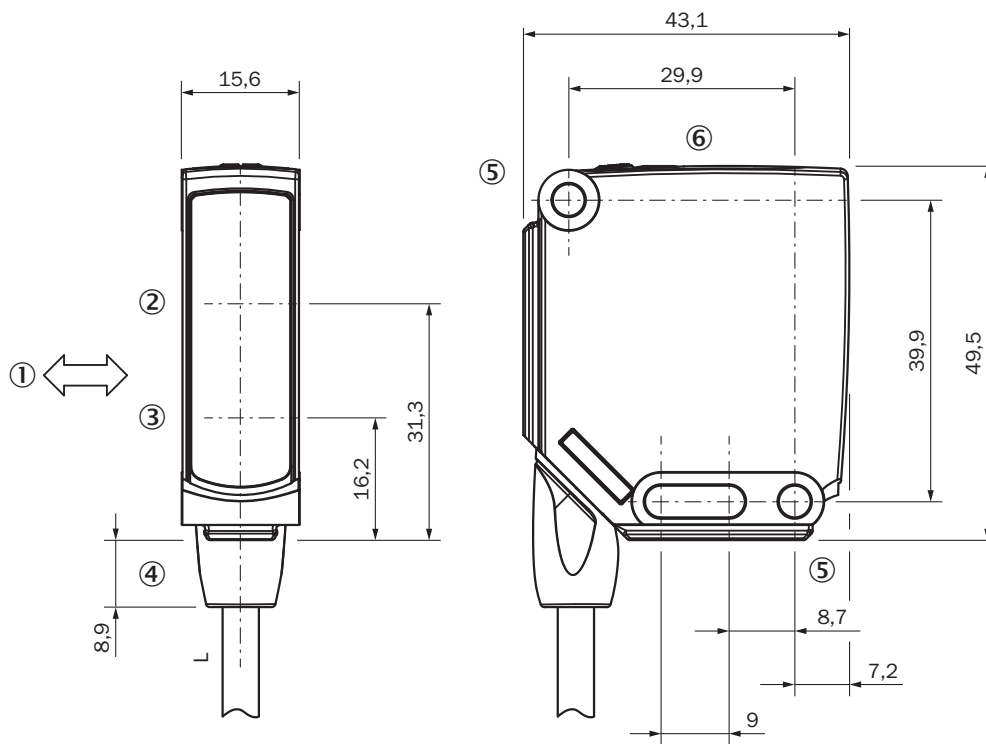
ETIM 8.0

EC002719

UNSPSC 16.0901

39121528

Maßzeichnung, Sensor

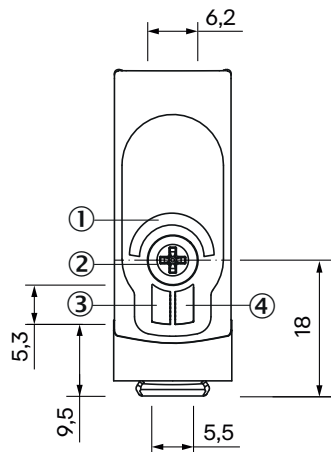


Maße in mm

Für Leitungslänge (L), siehe technische Daten

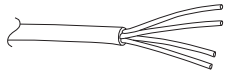
- ① Vorzugsrichtung des Tastgutes
- ② Mitte Optikachse Empfänger
- ③ Mitte Optikachse Sender
- ④ Anschluss
- ⑤ Befestigungsbohrung,  $\varnothing$  4,2 mm
- ⑥ Anzeige- und Einstellelemente

### Anzeige- und Einstellelemente



- ① LED blau
- ② Drück-Dreh-Element
- ③ LED grün
- ④ LED gelb

### Anschlussart Leitung, 4-adrig



### Wahrheitstabelle Gegentakt: PNP/NPN - hellschaltend Q

	Hellschaltend Q (normally open (oberer Schalter), normally closed (unterer Schalter))	
	Objekt nicht anwesend → Ausgang LOW	Objekt anwesend → Ausgang HIGH
Lichtempfang	✘	✔
Lichtempfangsanzeige	✘	☀
Lastwiderstand nach L+	⚡	✘
Lastwiderstand nach M	✘	⚡

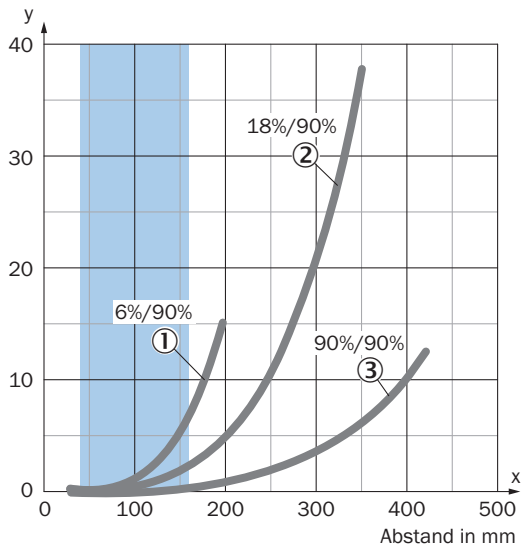
Wahrheitstabelle Gegentakt: PNP/NPN - dunkelschaltend  $\bar{Q}$

	Dunkelschaltend $\bar{Q}$ (normally closed (oberer Schalter), normally open (unterer Schalter))	
	Objekt nicht anwesend → Ausgang HIGH	Objekt anwesend → Ausgang LOW
Lichtempfang	✗	✓
Lichtempfangsanzeige	✗	☀
Lastwiderstand nach L+	✗	⚡
Lastwiderstand nach M	⚡	✗

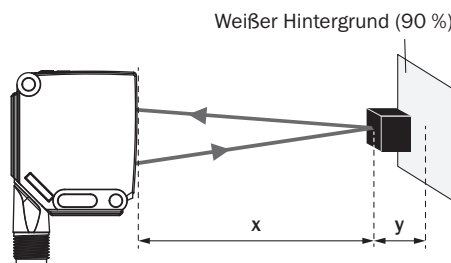
  

Kennlinie

Mindestabstand in mm (y) zwischen eingestelltem Schaltabstand und Hintergrund (90 % Remissionsgrad)



Beispiel:  
Sichere Unterdrückung des Hintergrunds



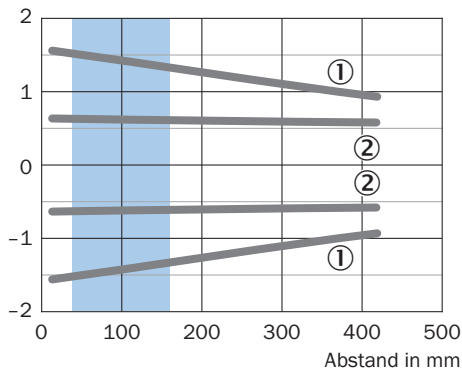
Schwarzes Objekt (6 % Remissionsgrad)  
Eingestellter Schaltabstand  $x = 140$  mm  
Benötigter Mindestabstand zu weißem Hintergrund  $y = 4$  mm

Empfohlener Schaltabstandsbereich für beste Performance

- ① Schwarzes Objekt, 6 % Remissionsgrad
- ② Graues Objekt, 18 % Remissionsgrad
- ③ Weißes Objekt, 90 % Remissionsgrad

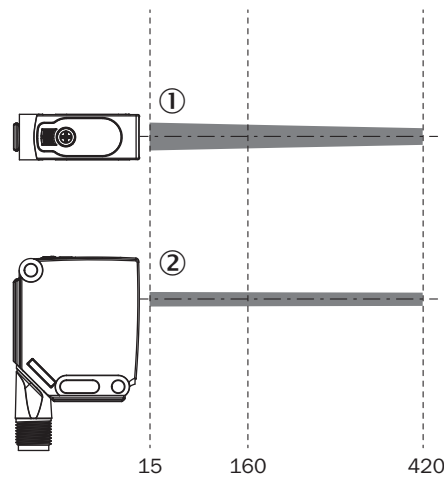
Lichtfleckgröße

Abmessungen in mm

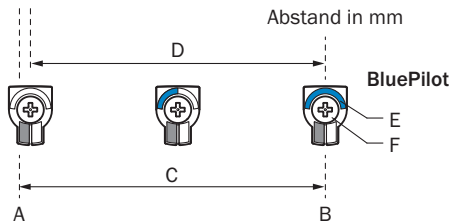
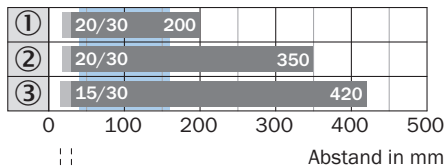


Empfohlener Schaltabstandsbereich für beste Performance

- ① Lichtfleck horizontal
- ② Lichtfleck vertikal



Schaltabstand-Diagramm













Empfohlener Schaltabstandsbereich für beste Performance

1	Schwarzes Objekt, 6 % Remissionsgrad
2	Graues Objekt, 18 % Remissionsgrad
3	Weißes Objekt, 90 % Remissionsgrad
A	Schaltabstand min. in mm
B	Schaltabstand max. in mm
C	Sichtbereich
D	Einstellbereich Schaltschwelle für Hintergrundausblendung
E	Schaltabstandsanzeige
F	Drück-Dreh-Element

## Empfohlenes Zubehör

Weitere Geräteausführungen und Zubehör → [www.sick.com/W12](http://www.sick.com/W12)

	Kurzbeschreibung	Typ	Artikelnr.
Befestigungstechnik			
	<ul style="list-style-type: none"> <li><b>Beschreibung:</b> Platte N03 für Universalklemmhalter, Stahl verzinkt</li> <li><b>Material:</b> Stahl, Zinkdruckguss</li> <li><b>Details:</b> Stahl, verzinkt (Platte), Zinkdruckguss (Klemmhalter)</li> <li><b>Lieferumfang:</b> Universalklemmhalter (5322626), Befestigungsmaterial</li> <li><b>Verwendbar für:</b> UC12, W14-2, W18-2, W18-3, W11-2, W12-3, W12-2 Laser, W12G, W12 Teflon, W16, W24-2 Ex, PowerProx, W11G-2, TranspaTect, W18-3 Ex, W24-2, PL50A, PL80A, PL40A, P250</li> </ul>	BEF-KHS-N03	2051609
	<ul style="list-style-type: none"> <li><b>Beschreibung:</b> Klemmhalter für Schwalbenschwanzmontage</li> <li><b>Material:</b> Aluminium</li> <li><b>Details:</b> Aluminium (eloxiert)</li> <li><b>Lieferumfang:</b> Inkl. Befestigungsmaterial</li> <li><b>Geeignet für:</b> W11-2, W12-3</li> </ul>	BEF-KH-W12	2013285
	<ul style="list-style-type: none"> <li><b>Beschreibung:</b> Befestigungswinkel, groß</li> <li><b>Material:</b> Edelstahl</li> <li><b>Details:</b> Edelstahl</li> <li><b>Lieferumfang:</b> Inkl. Befestigungsmaterial</li> <li><b>Geeignet für:</b> W11-2, W12-3, W16</li> </ul>	BEF-WG-W12	2013942
	<ul style="list-style-type: none"> <li><b>Material:</b> Aluminium</li> <li><b>Details:</b> Aluminium</li> <li><b>Lieferumfang:</b> Inklusive Befestigungsmaterial (Sensor) und Befestigungsmaterial (Halter)</li> <li><b>Verwendbar für:</b> Adapterplatte für W23L/W27L zu W12L</li> </ul>	BEF-AP-W12	2127742

	Kurzbeschreibung	Typ	Artikelnr.
Steckverbinder und Leitungen			
	<ul style="list-style-type: none"> <li><b>Beschreibung:</b> Ungeschirmt</li> <li><b>Anschlussart Kopf A:</b> Stecker, M12, 4-polig, gerade, A-codiert</li> <li><b>Anschlussstechnik:</b> Schraubklemmen</li> <li><b>Zulässiger Leiterquerschnitt:</b> ≤ 0,75 mm<sup>2</sup></li> </ul>	STE-1204-G	6009932
	<ul style="list-style-type: none"> <li><b>Anschlussart Kopf A:</b> Stecker, M12, 4-polig, gerade, A-codiert</li> <li><b>Anschlussstechnik:</b> Schneidklemm-Schnellanschluss</li> <li><b>Zulässiger Leiterquerschnitt:</b> 0,14 mm<sup>2</sup> ... 0,34 mm<sup>2</sup></li> <li><b>Hinweis:</b> Prüfspannung 1,25 kV eff/60 s, Isolationsgruppe C nach VDE 0110, für Feldbustechnik</li> </ul>	STE-1204-GQU6	6042089
	<ul style="list-style-type: none"> <li><b>Beschreibung:</b> Ungeschirmt</li> <li><b>Anschlussart Kopf A:</b> Stecker, M12, 4-polig, gerade, A-codiert</li> <li><b>Anschlussstechnik:</b> Schneidklemm-Schnellanschluss</li> <li><b>Zulässiger Leiterquerschnitt:</b> 0,34 mm<sup>2</sup> ... 0,75 mm<sup>2</sup></li> </ul>	STE-1204-GQU8	6044998
	<ul style="list-style-type: none"> <li><b>Beschreibung:</b> Ungeschirmt</li> <li><b>Anschlussart Kopf A:</b> Stecker, M12, 4-polig, gewinkelt, A-codiert</li> <li><b>Anschlussstechnik:</b> Schraubklemmen</li> <li><b>Zulässiger Leiterquerschnitt:</b> ≤ 0,75 mm<sup>2</sup></li> </ul>	STE-1204-W	6022084
	<ul style="list-style-type: none"> <li><b>Beschreibung:</b> Ungeschirmt</li> <li><b>Anschlussart Kopf A:</b> Dose, M12, 4-polig, gerade, A-codiert</li> <li><b>Anschlussstechnik:</b> Schraubklemmen</li> <li><b>Zulässiger Leiterquerschnitt:</b> ≤ 0,75 mm<sup>2</sup></li> </ul>	DOS-1204-G	6007302
	<ul style="list-style-type: none"> <li><b>Beschreibung:</b> Ungeschirmt</li> <li><b>Anschlussart Kopf A:</b> Dose, M12, 4-polig, gerade, A-codiert</li> <li><b>Anschlussstechnik:</b> Schraubklemmen</li> <li><b>Zulässiger Leiterquerschnitt:</b> ≤ 0,75 mm<sup>2</sup></li> </ul>	DOS-1204-GX	6026528
	<ul style="list-style-type: none"> <li><b>Beschreibung:</b> Ungeschirmt</li> <li><b>Anschlussart Kopf A:</b> Dose, M12, 4-polig, gerade, A-codiert</li> <li><b>Anschlussstechnik:</b> Schneidklemm-Schnellanschluss</li> <li><b>Zulässiger Leiterquerschnitt:</b> 0,14 mm<sup>2</sup> ... 0,34 mm<sup>2</sup></li> </ul>	DOS-1204-GQU6	6042088
	<ul style="list-style-type: none"> <li><b>Beschreibung:</b> Ungeschirmt</li> <li><b>Anschlussart Kopf A:</b> Dose, M12, 4-polig, gerade, A-codiert</li> <li><b>Anschlussstechnik:</b> Schneidklemm-Schnellanschluss</li> <li><b>Zulässiger Leiterquerschnitt:</b> 0,34 mm<sup>2</sup> ... 0,75 mm<sup>2</sup></li> </ul>	DOS-1204-GQU8	6053328
	<ul style="list-style-type: none"> <li><b>Beschreibung:</b> Ungeschirmt</li> <li><b>Anschlussart Kopf A:</b> Dose, M12, 4-polig, gewinkelt, A-codiert</li> <li><b>Anschlussstechnik:</b> Schraubklemmen</li> <li><b>Zulässiger Leiterquerschnitt:</b> ≤ 0,75 mm<sup>2</sup></li> </ul>	DOS-1204-W	6007303
	<ul style="list-style-type: none"> <li><b>Beschreibung:</b> Ungeschirmt</li> <li><b>Anschlussart Kopf A:</b> Dose, M12, 4-polig, gewinkelt, A-codiert</li> <li><b>Anschlussstechnik:</b> Schraubklemmen</li> <li><b>Zulässiger Leiterquerschnitt:</b> ≤ 0,75 mm<sup>2</sup></li> </ul>	DOS-1204-WX	6025570

## SICK AUF EINEN BLICK

SICK ist einer der führenden Hersteller von intelligenten Sensoren und Sensorlösungen für industrielle Anwendungen. Ein einzigartiges Produkt- und Dienstleistungsspektrum schafft die perfekte Basis für sicheres und effizientes Steuern von Prozessen, für den Schutz von Menschen vor Unfällen und für die Vermeidung von Umweltschäden.

Wir verfügen über umfassende Erfahrung in vielfältigen Branchen und kennen ihre Prozesse und Anforderungen. So können wir mit intelligenten Sensoren genau das liefern, was unsere Kunden brauchen. In Applikationszentren in Europa, Asien und Nordamerika werden Systemlösungen kundenspezifisch getestet und optimiert. Das alles macht uns zu einem zuverlässigen Lieferanten und Entwicklungspartner.

Umfassende Dienstleistungen runden unser Angebot ab: SICK LifeTime Services unterstützen während des gesamten Maschinenlebenszyklus und sorgen für Sicherheit und Produktivität.

**Das ist für uns „Sensor Intelligence.“**

## WELTWEIT IN IHRER NÄHE:

Ansprechpartner und weitere Standorte → [www.sick.com](http://www.sick.com)