



MAX48N-32F33FE0685

MAX

MAGNETOSTRIKTIVE LINEAR-ENCODER

SICK
Sensor Intelligence.



Abbildung kann abweichen

Bestellinformationen

Typ	Artikelnr.
MAX48N-32F33FE0685	1128716

Weitere Geräteausführungen und Zubehör → www.sick.com/MAX



Technische Daten im Detail

Merkmale

Lieferumfang	Zubehör nicht im Lieferumfang enthalten, bitte separat bestellen.
---------------------	---

Sicherheitstechnische Kenngrößen

MTTF_D (mittlere Zeit bis zu einem gefährbringenden Ausfall)	69 Jahre (EN ISO 13849-1) ¹⁾
---	---

¹⁾ Bei diesem Produkt handelt es sich um ein Standardprodukt und kein Sicherheitsbauteil im Sinne der Maschinenrichtlinie. Berechnung auf Basis nominaler Last der Bauteile, durchschnittlicher Umgebungstemperatur der Elektronik 60 °C, Einsatzhäufigkeit 8760 h/a. Jeder 2. Ausfall eines elektronischen Bauteils wird als gefährlicher Ausfall angesehen.

Performance

Art	48 mm Einbaugehäuse - IN-Zylinder Montage
Druckrohr/Endkappe	10 mm / Flach
Anschlussart	Stecker, M12 Typ L (24x24 mm), 5-polig
Anschlussrichtung	Radial
Messbereich	
Messgrößen	Position, Geschwindigkeit
Position (F.S.)	0 mm ... 685 mm ¹⁾
Geschwindigkeit	0 ... 1.000 mm/s
Nullzone	30 mm
Dämpfungszone	63 mm
Betriebsbedingungen	
Fluidtemperatur	-30 °C ... +95 °C ²⁾
Luftfeuchte	90 % (Betauung nicht zulässig)
Betriebsdruck P _N	400 bar
Versorgungsspannung	24 V DC (8 ... 32 V DC)
Einschaltzeit	< 250 ms
Einschaltstrom	Typ. 5,0 A / 50 µs
Messrate (intern)	1 ms

¹⁾ F.S. = Full Scale (Messbereichsendwert).

²⁾ Bedingt durch die maximale Fluidtemperatur, die zulässige Temperatur des O-Rings und die temperaturabhängige Signalgüte des Positionsmagneten.

³⁾ Hydrauliköl auf Betriebstemperatur.

Übertragungsrate (Zykluszeit)	CANopen (0 ... 65.535 ms), Werkseinstellung: 0 ms (Übertragung gestoppt)
Genauigkeit	
Setzpunkt-Toleranz	≤ ± 1 mm
Hysterese	± 0,1 mm
Wiederholgenauigkeit	Typ. ±0,2 mm
Linearität	Typ. ± 0,25 mm (Messbereich ab 50 bis 500 mm) ³⁾ Typ. ± 0,04 % F.S. (Messbereich ab 500 bis 2.500 mm)
Temperaturdrift	
Aufwärmphase	Typ. ≤ ± 0,25 mm (2 min)
Im Betriebszustand	Typ. ± 0,25 mm (Messbereich ab 50 bis 500 mm) ³⁾ Typ. ± 0,04 % F.S. (Messbereich ab 500 bis 2.500 mm)

1) F.S. = Full Scale (Messbereichsendwert).

2) Bedingt durch die maximale Fluidtemperatur, die zulässige Temperatur des O-Rings und die temperaturabhängige Signalgüte des Positionsmagneten.

3) Hydrauliköl auf Betriebstemperatur.

Schnittstellen

Kommunikationsschnittstelle	CANopen
Busprotokoll	CANopen CiA DS-301
Geräteprofil	CANopen CiA DS-406
Adresseinstellung	
Baudrate	500 kbit/s
Node ID	33

Elektrik

Anschlussart	Stecker, M12 Typ L (24x24 mm), 5-polig
PIN-Belegung	1=n.c.; 2=V DC; 3=GND; 4=CAN_H; 5=CAN_L
Elektrischer Betrieb	
Versorgungsspannung	24 V DC (8 ... 32 V DC)
Restwelligkeit	< 1% S-S
Leistungsaufnahme	≤ 0,75 W
Stromaufnahme	≤ 30 mA
Busterminierung (extern)	120 Ω
Überspannungsschutz im Einschaltvorgang (60 s)	≤ 36 V an allen Polen während des Einschaltvorgangs (60 s) ≤ 48 V zu GND während des Einschaltvorgangs (60 s)
Verpolungsschutz	≤ 36 V (an allen Polen) (ISO 16750-2)
Isolationswiderstand	R _{ISO} ≥ 10 MΩ, 60s (ISO 16750-2)
Spannungsfestigkeit	500 V DC, 0 V DC (60 s) gegen Gehäuse (R _{ISO} ≥ 1 MΩ) (ISO 16750-2)
Kurzschlussfestigkeit	V _S - GND an Gehäuse

Mechanik

Abmessungen	
Gehäuse	48 mm, 48f7 für IN-Zylinder Montage - Zylinderbohrung 48H8
Ø Druckrohr	10 mm
Ø O-Ring	40,87 mm x 3,53 mm
Ø Stützring	42,6 mm x 48 mm x 1,4 mm

	M12 Flansch	M12 Flansch Typ L: DM 24x24 mm - Lochbild 17 mm (EN 61076-2-101)
	Litzenlänge	100 mm
Material		
	Gehäuse	Edelstahl 1.4305 (AISI 303)
	Druckrohr	Edelstahl 1.4404, AISI 316L
	O-Ring	NBR 70
	Stützring	PTFE
	M12 Stecker	Polyamid verstärkt, Kontakte Messing vernickelt/vergoldet
	M12 Flansch	Messing vernickelt mit O-Ring (NBR)
	Litzen	PVC

Umgebungsdaten

EMV		EU Richtlinie 2014/30/EU CE Kennzeichnung
	Fachgrundnormen	EN 61000-6-2/61000-6-3
	Land- und Forstmaschinen	EN ISO 14982
	Transiente Impulse	ISO 7637-2/ISO 16750-2
	ESD (Luft- und Kontaktentladung)	ISO 61000-4-2 / ISO 10605
Vibration		
	Sinus	20 g (Sinus) / 55 ... 2.000 Hz / 3x24 h (IEC 60068-2-6 Fc)
	Sinus über Rauschen	18 g (r.m.s) / 10 ... 2.000 Hz / 3x36 h (IEC 60068-2-80 Fi)
	Breitbandrauschen (Resonanzstellen ausgenommen)	20 g (r.m.s) / 10 ... 2.000 Hz / 3x48 h (IEC 60068-2-64 Fh)
Druckbelastung		
	Betriebsdruck P_N	400 bar
	Überlastdruck $P_{max} = P_N \times 1,2$	480 bar
	Prüfdruck $P_{stat} = P_N \times 1,5$	600 bar
Temperatur und Luftfeuchte		
	Lagerung	-20 °C ... +65 °C ¹⁾
	Betrieb (Elektronik)	-40 °C ... +105 °C ²⁾
	Maximale Luftfeuchte	90 % (Betauung nicht zulässig)
Schutzart		
	Gehäuse	IP67 (EN 60529)
	M12 Stecker	IP69K (ISO 20653) ³⁾

¹⁾ R. H. 55%.

²⁾ Unter Berücksichtigung der Eigenerwärmung, erzeugt durch dauerhaften elektrischen Betrieb mit Versorgungsspannung.

³⁾ Mit geeigneter Kupplung (Abdichtung durch O-Ring in M12-Überwurfmutter).

Zertifikate

EU declaration of conformity	✓
UK declaration of conformity	✓
ACMA declaration of conformity	✓
Moroccan declaration of conformity	✓
China RoHS	✓

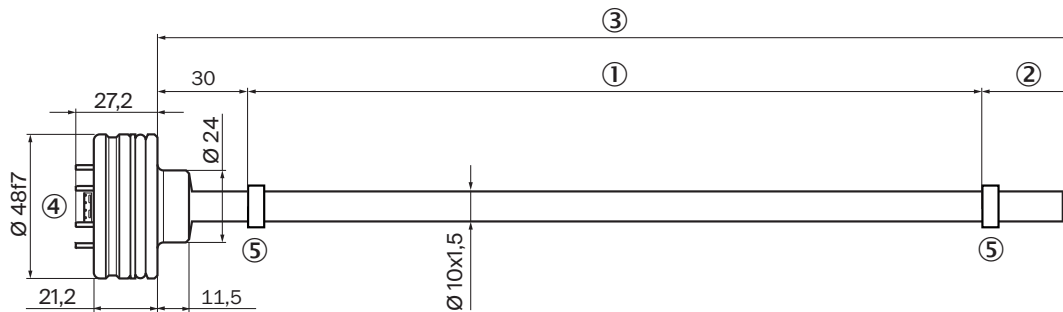
Information according to Art. 3 of Data Act
(Regulation EU 2023/2854)

✓

Klassifikationen

ECLASS 5.0	27270705
ECLASS 5.1.4	27270705
ECLASS 6.0	27270705
ECLASS 6.2	27270705
ECLASS 7.0	27270705
ECLASS 8.0	27270705
ECLASS 8.1	27270705
ECLASS 9.0	27270705
ECLASS 10.0	27270705
ECLASS 11.0	27270705
ECLASS 12.0	27274304
ETIM 5.0	EC002544
ETIM 6.0	EC002544
ETIM 7.0	EC002544
ETIM 8.0	EC002544
UNSPSC 16.0901	41111613

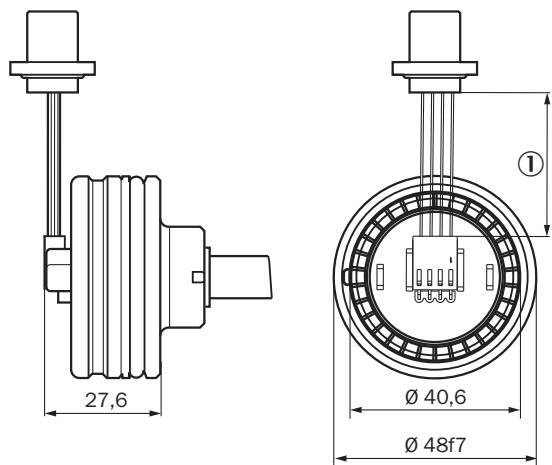
Maßzeichnung MAX48



Maße in mm

- ① Messbereich
- ② Dämpfungszone
- ③ Positionsmagnet

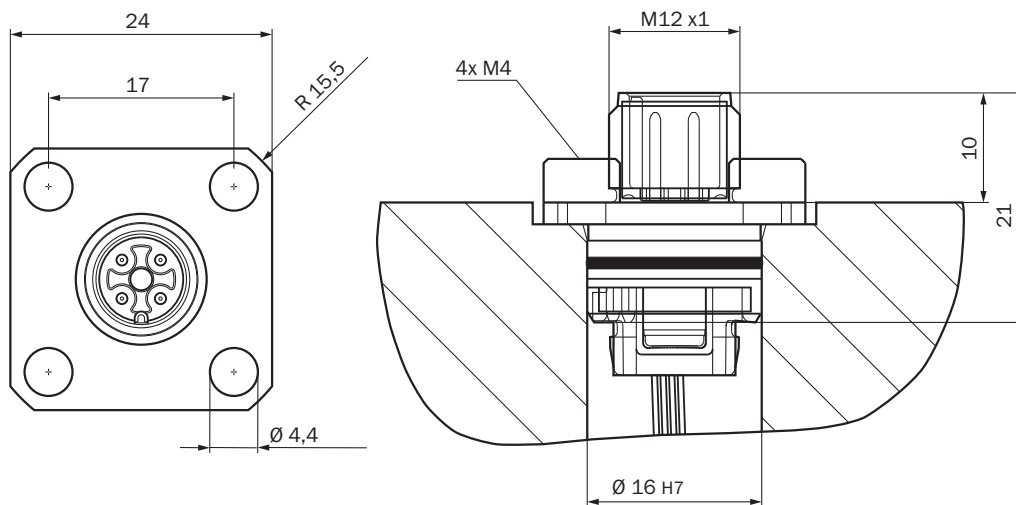
Maßzeichnung Stecker M12



Maße in mm

① Litzenlänge (laut Typschlüssel)

Maßzeichnung M12 Stecker Typ L/ Flansch - radiale Dichtung



Maße in mm

Installation des Positionsmagneten



Maße in mm

- ① Wellenfeder
- ② Positionsmagnet
- ③ Sicherungsring
- ④ Kolben

Positionsmagnet



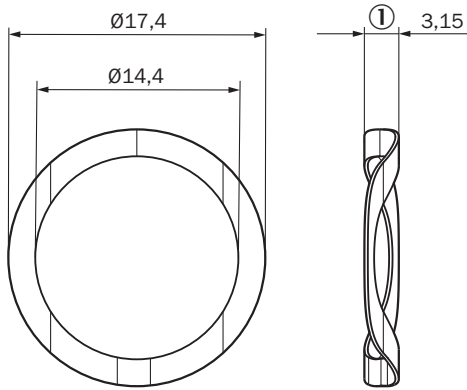
Maße in mm

Sicherungsring



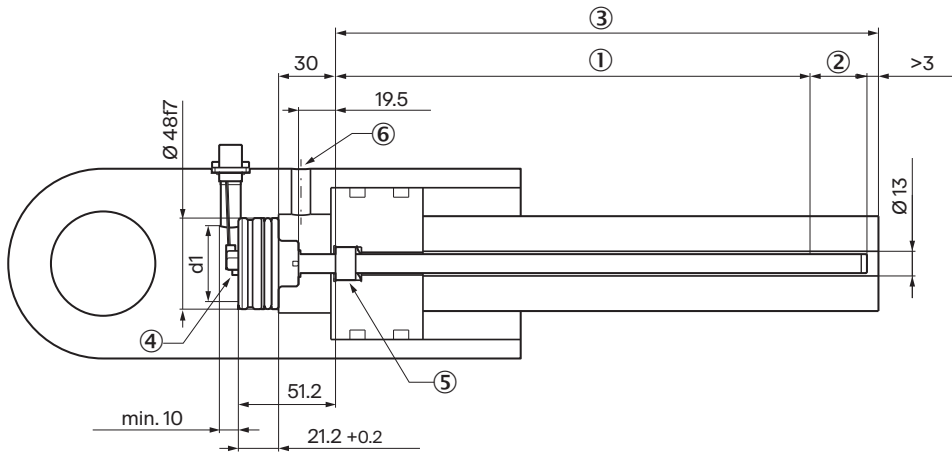
Maße in mm

Wellenfeder



Maße in mm
 ① Freie Höhe

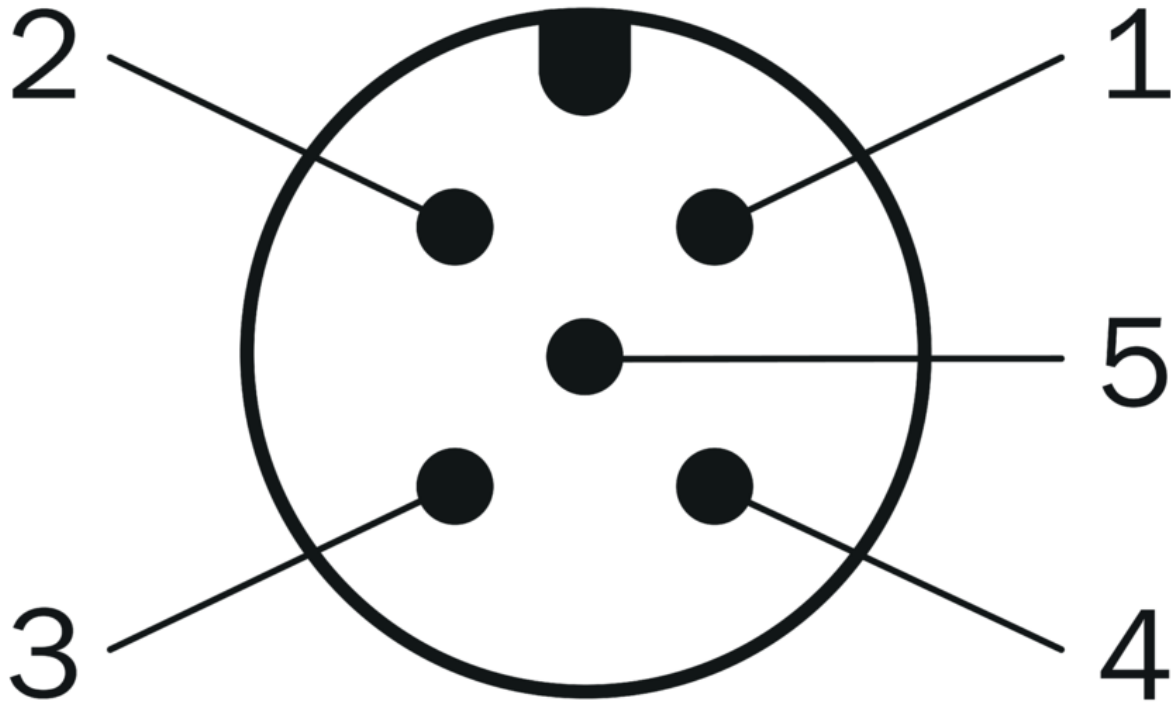
Anbauvorgaben Einbauraum für Zylinder



Bitte die Angaben aus der Betriebsanleitung beachten ($d: 32 \leq d1 \leq 40$).

- ① Messbereich
- ② Dämpfungszone
- ③ Hydraulikanschluss

PIN-Belegung



Pinbelegung F (Typ L)

- ① N.C.
- ② V DC
- ③ GND
- ④ CAN_H
- ⑤ CAN_L

Anschlussschema



Anschlussschema
① Chassis GND
② Kabelschirm (optional)

Empfohlenes Zubehör

Weitere Geräteausführungen und Zubehör → www.sick.com/MAX

	Kurzbeschreibung	Typ	Artikelnr.
Befestigungstechnik			
	<ul style="list-style-type: none"> Beschreibung: Sicherungsring für Installation des Positionsmagneten im Kolben des Hydraulikzylinders Material: Edelstahl Details: Edelstahl 1.4319 Packungseinheit: 1 Stück 	BEF-MK-SR-01	2116437
	<ul style="list-style-type: none"> Beschreibung: Sicherungsring für Installation des Positionsmagneten im Kolben des Hydraulikzylinders Material: Edelstahl Details: Edelstahl 1.4319 Packungseinheit: 5 Stück 	BEF-MK-SR-05	2116438
	<ul style="list-style-type: none"> Beschreibung: Sicherungsring für Installation des Positionsmagneten im Kolben des Hydraulikzylinders Material: Edelstahl Details: Edelstahl 1.4319 Packungseinheit: 10 Stück 	BEF-MK-SR-10	2116439
	<ul style="list-style-type: none"> Beschreibung: Sicherungsring für Installation des Positionsmagneten im Kolben des Hydraulikzylinders Material: Edelstahl Details: Edelstahl 1.4319 Packungseinheit: 50 Stück 	BEF-MK-SR-50	2116440
	<ul style="list-style-type: none"> Beschreibung: Wellenfeder für Installation des Positionsmagneten im Kolben des Hydraulikzylinders Material: Edelstahl Details: 1.4568 (17-7 PH Condition CH900) Packungseinheit: 1 Stück 	BEF-MK-WF-01	2116431
	<ul style="list-style-type: none"> Beschreibung: Wellenfeder für Installation des Positionsmagneten im Kolben des Hydraulikzylinders Material: Edelstahl Details: 1.4568 (17-7 PH Condition CH900) Packungseinheit: 5 Stück 	BEF-MK-WF-05	2116432
	<ul style="list-style-type: none"> Beschreibung: Wellenfeder für Installation des Positionsmagneten im Kolben des Hydraulikzylinders Material: Edelstahl Details: 1.4568 (17-7 PH Condition CH900) Packungseinheit: 10 Stück 	BEF-MK-WF-10	2116433
	<ul style="list-style-type: none"> Beschreibung: Wellenfeder für Installation des Positionsmagneten im Kolben des Hydraulikzylinders Material: Edelstahl Details: 1.4568 (17-7 PH Condition CH900) 	BEF-MK-WF-50	2116435

	Kurzbeschreibung	Typ	Artikelnr.
	<ul style="list-style-type: none"> • Packungseinheit: 50 Stück • Beschreibung: Flansch für M12 Stecker, Vierkantflansch Typ L (24 mm x 24 mm) mit radialer Dichtung, 1 Stück • Material: Messing • Details: Messing vernickelt • Packungseinheit: 1 Stück 	BEF-FA-M12L-01	2117510
	<ul style="list-style-type: none"> • Beschreibung: Flansch für M12 Stecker, Vierkantflansch Typ L (24 mm x 24 mm) mit radialer Dichtung, 5 Stück • Material: Messing • Details: Messing vernickelt • Packungseinheit: 5 Stück 	BEF-FA-M12L-05	2117511
	<ul style="list-style-type: none"> • Beschreibung: Flansch für M12 Stecker, Vierkantflansch Typ L (24 mm x 24 mm) mit radialer Dichtung, 10 Stück • Material: Messing • Details: Messing vernickelt • Packungseinheit: 10 Stück 	BEF-FA-M12L-10	2117512
Magnete			
	<ul style="list-style-type: none"> • Produktsegment: Magnete • Produkt: Positionsmagnete • Beschreibung: Positionsmagnet für magnetostriktive Linear-Encoder Einbau: in Hydraulikzylinder mit Wellenfeder SICK Art Nr. 2116431 Temperaturbereich: -30 °C ... +95 °C Abmessungen: 17,4x12x10,6 mm Medien: Schmiermittel, Hydrauliköle, keine aggressiven Fluide (z. B. Säuren oder Laugen) 	MAG-O-174-01	2112714
	<ul style="list-style-type: none"> • Produktsegment: Magnete • Produkt: Positionsmagnete • Beschreibung: Positionsmagnet für magnetostriktive Linear-Encoder Einbau: in Hydraulikzylinder mit Wellenfeder SICK Art Nr. 2116431 Temperaturbereich: -30 °C ... +95 °C Abmessungen: 17,4x12x10,6 mm Medien: Schmiermittel, Hydrauliköle, keine aggressiven Fluide (z. B. Säuren oder Laugen) 	MAG-O-174-05	2112713
	<ul style="list-style-type: none"> • Produktsegment: Magnete • Produkt: Positionsmagnete • Beschreibung: Positionsmagnet für magnetostriktive Linear-Encoder Einbau: in Hydraulikzylinder mit Wellenfeder SICK Art Nr. 2116431 Temperaturbereich: -30 °C ... +95 °C Abmessungen: 17,4x12x10,6 mm Medien: Schmiermittel, Hydrauliköle, keine aggressiven Fluide (z. B. Säuren oder Laugen) 	MAG-O-174-10	2115045
	<ul style="list-style-type: none"> • Produktsegment: Magnete • Produkt: Positionsmagnete • Beschreibung: Positionsmagnet für magnetostriktive Linear-Encoder Einbau: in Hydraulikzylinder mit Wellenfeder SICK Art Nr. 2116431 Temperaturbereich: -30 °C ... +95 °C Abmessungen: 17,4x12x10,6 mm Medien: Schmiermittel, Hydrauliköle, keine aggressiven Fluide (z. B. Säuren oder Laugen) 	MAG-O-174-50	2112711

SICK AUF EINEN BLICK

SICK ist einer der führenden Hersteller von intelligenten Sensoren und Sensorlösungen für industrielle Anwendungen. Ein einzigartiges Produkt- und Dienstleistungsspektrum schafft die perfekte Basis für sicheres und effizientes Steuern von Prozessen, für den Schutz von Menschen vor Unfällen und für die Vermeidung von Umweltschäden.

Wir verfügen über umfassende Erfahrung in vielfältigen Branchen und kennen ihre Prozesse und Anforderungen. So können wir mit intelligenten Sensoren genau das liefern, was unsere Kunden brauchen. In Applikationszentren in Europa, Asien und Nordamerika werden Systemlösungen kundenspezifisch getestet und optimiert. Das alles macht uns zu einem zuverlässigen Lieferanten und Entwicklungspartner.

Umfassende Dienstleistungen runden unser Angebot ab: SICK LifeTime Services unterstützen während des gesamten Maschinenlebenszyklus und sorgen für Sicherheit und Produktivität.

Das ist für uns „Sensor Intelligence.“

WELTWEIT IN IHRER NÄHE:

Ansprechpartner und weitere Standorte → www.sick.com