



MWS120-14B31C32768

MWS120

MESSRAD-ENCODER

SICK
Sensor Intelligence.

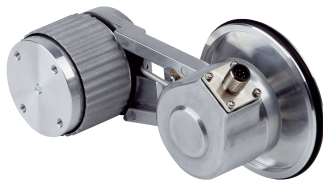


Abbildung kann abweichen

Bestellinformationen

Typ	Artikelnr.
MWS120-14B31C32768	1127208

im Lieferumfang enthalten: DFS60A-S4AC32768 (1), BEF-MWS120-ARM (1), BEF-MR10200AP (1)

Weitere Geräteausführungen und Zubehör → www.sick.com/MWS120



Technische Daten im Detail

Sicherheitstechnische Kenngrößen

MTTF_D (mittlere Zeit bis zu einem gefährbringenden Ausfall)	300 Jahre (EN ISO 13849-1) ^{1) 2)}
---	---

¹⁾ Bei diesem Produkt handelt es sich um ein Standardprodukt und kein Sicherheitsbauteil im Sinne der Maschinenrichtlinie. Berechnung auf Basis nominaler Last der Bauteile, durchschnittlicher Umgebungstemperatur 40 °C, Einsatzhäufigkeit 8760 h/a. Alle elektronischen Ausfälle werden als gefährliche Ausfälle angesehen. Nähere Informationen siehe Dokument Nr. 8015532.

²⁾ Wert bezieht sich auf den angebauten Encoder.

Performance

Impulse pro Umdrehung	32.768
Messschritt (Auflösung mm/Puls)	0,02 ¹⁾ 2)
Wiederholgenauigkeit	< 0,1 mm ³⁾

¹⁾ Kalkulationsbeispiel: Messrad Umfang / Impulse pro Umdrehung = 200 mm / 16384 Impulse pro Umdrehung = 0,012 mm/Puls.

²⁾ Wert basiert auf dem Messradumfang. Der Messradumfang ist abhängig von Fertigungstoleranzen, Abnutzungserscheinungen, gewählter Federspannkraft und dem Verhalten der Messradoberfläche bei verschiedenen Temperaturen und auf verschiedenen Messoberflächen. Um genaueste Messergebnisse zu erhalten, wird für Positionieraufgaben eine Referenzfahrt empfohlen, um die applikationsspezifischen Messradcharakteristiken berücksichtigen zu können.

³⁾ Wert basiert auf der Federarm Mechanik. Der Rückstoß der Messradmechanik ist minimal, was präzise, wiederholbare Messungen ermöglicht.

Schnittstellen

Kommunikationsschnittstelle	Inkremental
Kommunikationsschnittstelle Detail	TTL / RS-422
Anzahl der Signal Kanäle	6 Kanal

Elektrik

Anschlussart	Stecker, M12, 8-polig, radial
Versorgungsspannung	4,5 V ... 5,5 V
Verpolungsschutz	-
Kurzschlussfestigkeit der Ausgänge	✓ ¹⁾

¹⁾ Kurzschluss gegenüber einem anderen Kanal US oder GND zulässig für maximal 30 s.

Mechanik

Messradumfang	200 mm ¹⁾
Messradoberfläche	Glatte Polyurethan-Oberfläche
Montage	Messrad vorne montiert
Material, Federarmmechanik	
Federelement	Edelstahl
Messradkern	Aluminium
Anlaufdrehmoment	0,5 Ncm (bei 20 °C)
Betriebsdrehmoment	0,3 Ncm (bei 20 °C)
Lagerlebensdauer	3,6 x 10 ¹⁰ Umdrehungen
Mindestfederspannkraft	4 N ²⁾ ³⁾
Zulässiger Arbeitsbereich der Feder max. (Dauerbetrieb)	± 10 mm
Lebensdauer Federelement	> 1,5 Mio Zyklen
Montageposition relativ zum Messobjekt	Von oben bevorzugt, von unten möglich ⁴⁾
Angebauter Encoder	DFS60, DFS60A-S4AC32768, 1054809
Angebaute Mechanik	BEF-MWS120-ARM, 2118239
Angebautes Messrad	BEF-MR10200AP, 4084738

¹⁾ Die Oberfläche eines Messrades unterliegt einem Verschleiß. Dieser hängt ab von Anpressdruck, Beschleunigungsverhalten in der Applikation, Verfahrensgeschwindigkeit, Messoberfläche, mechanische Ausrichtung des Messrades, Temperatur und Umgebungsbedingungen. Wir empfehlen die Beschaffenheit des Messrades regelmäßig zu prüfen und wenn notwendig auszutauschen.

²⁾ Die richtige Federspannkraft für die Applikation verhindert Schlupf in der Applikation, ohne dabei die Messoberfläche zu beschädigen.

³⁾ Die Spannkraft kann in 6 festen Schritten á 4 N eingestellt werden. 4 N entspricht einem Schritt.

⁴⁾ Bei Montage von unten muss das Encodergewicht bei der Federvorspannung berücksichtigt werden.

Umgebungsdaten

EMV	Nach EN 61000-6-2 und EN 61000-6-3
Schutzart	IP67 (IEC 60529)
Betriebstemperaturbereich	-30 °C ... +80 °C ¹⁾
Lagerungstemperaturbereich	-40 °C ... +100 °C ¹⁾

¹⁾ Der Wert entspricht dem kleinsten Temperaturwert der verbauten Produkte. Für weitere Informationen bitte einzelne Datenblätter beachten.

Zertifikate

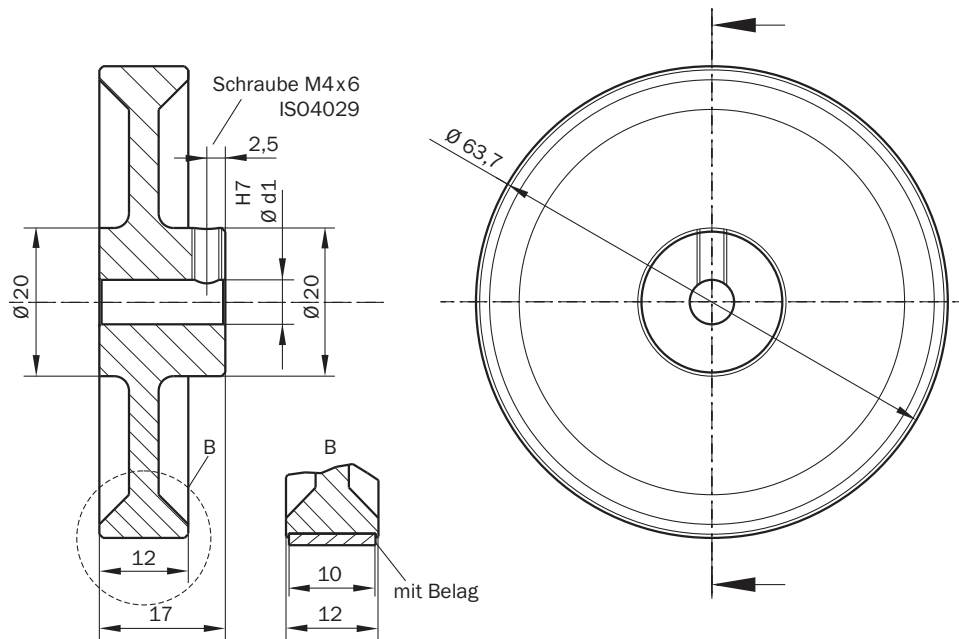
EU declaration of conformity	✓
UK declaration of conformity	✓
ACMA declaration of conformity	✓
Moroccan declaration of conformity	✓
China RoHS	✓

Klassifikationen

ECLASS 5.0	27270501
ECLASS 5.1.4	27270501
ECLASS 6.0	27270590
ECLASS 6.2	27270590

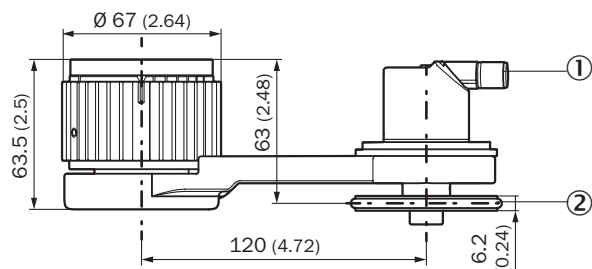
ECLASS 7.0	27270501
ECLASS 8.0	27270501
ECLASS 8.1	27270501
ECLASS 9.0	27270501
ECLASS 10.0	27270790
ECLASS 11.0	27270707
ECLASS 12.0	27270504
ETIM 5.0	EC001486
ETIM 6.0	EC001486
ETIM 7.0	EC001486
ETIM 8.0	EC001486
UNSPSC 16.0901	41112113

Maßzeichnung



Maße in mm

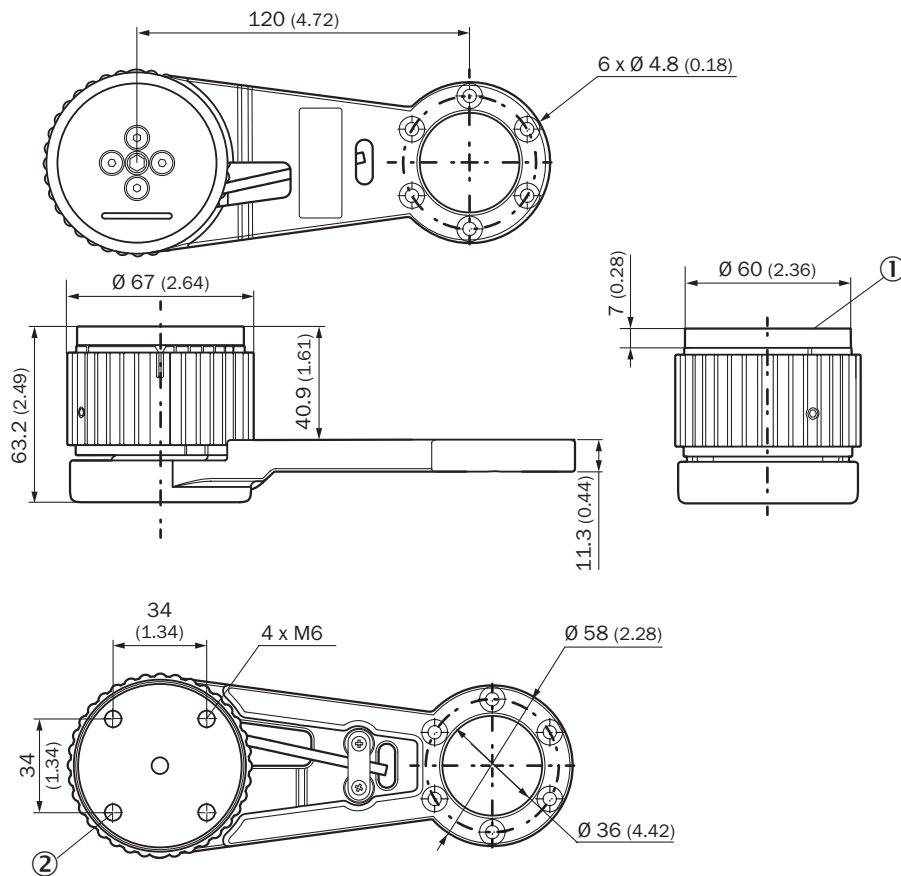
Maßzeichnung



Maße in mm

- ① Bitte Maßzeichnungen für den angebauten Encoder aus dem jeweiligen Datenblatt entnehmen.
- ② Messradumfang und Messradoberfläche sind abhängig von angebautem Messrad.

Maßzeichnung







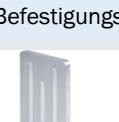
Maße in mm


- ① Adapterplatte
- ② Löcher der Adapterplatte, maximale Gewindetiefe 6 mm

Empfohlenes Zubehör

Weitere Geräteausführungen und Zubehör → www.sick.com/MWS120

	Kurzbeschreibung	Typ	Artikelnr.
Messräder und Messradmechaniken			
	<ul style="list-style-type: none"> Produktsegment: Messräder und Messradmechaniken Produkt: Messräder Beschreibung: Aluminium-Messrad mit O-Ring (NBR70) für Vollwelle 10 mm, Umfang 200 mm 	BEF-MR010020R	2055224
	<ul style="list-style-type: none"> Produktsegment: Messräder und Messradmechaniken Produkt: Messräder Beschreibung: Aluminium-Messrad mit O-Ring (NBR70) für Vollwelle 10 mm, Umfang 300 mm 	BEF-MR010030R	2049278
	<ul style="list-style-type: none"> Produktsegment: Messräder und Messradmechaniken Produkt: Messräder Beschreibung: Messrad mit O-Ring (NBR70) für Vollwelle 10 mm, Umfang 500 mm 	BEF-MR010050R	2055227
	<ul style="list-style-type: none"> Produktsegment: Messräder und Messradmechaniken Produkt: Messräder Beschreibung: Aluminium-Messrad mit Kreuzrändel-Oberfläche für Vollwelle 10 mm, Umfang 500 mm 	BEF-MR10500AK	4084733
	<ul style="list-style-type: none"> Produktsegment: Messräder und Messradmechaniken Produkt: Messräder Beschreibung: Aluminium-Messrad mit Kreuzrändel-Oberfläche für Vollwelle 10 mm, Umfang 200 mm 	BEF-MR10200AK	4084737
	<ul style="list-style-type: none"> Produktsegment: Messräder und Messradmechaniken Produkt: Messräder Beschreibung: Aluminium-Messrad mit glatter Polyurethan-Oberfläche für Vollwelle 10 mm, Umfang 200 mm 	BEF-MR10200AP	4084738
	<ul style="list-style-type: none"> Produktsegment: Messräder und Messradmechaniken Produkt: Messräder Beschreibung: Aluminium-Messrad mit geriffelter Polyurethan-Oberfläche für Vollwelle 10 mm, Umfang 200 mm 	BEF-MR10200APG	4084740
	<ul style="list-style-type: none"> Produktsegment: Messräder und Messradmechaniken Produkt: Messräder Beschreibung: Aluminium-Messrad mit genoppter Polyurethan-Oberfläche für Vollwelle 10 mm, Umfang 200 mm 	BEF-MR10200APN	4084739
	<ul style="list-style-type: none"> Produktsegment: Messräder und Messradmechaniken Produkt: Messräder 	BEF-MR10500AP	4084734

	Kurzbeschreibung	Typ	Artikelnr.
	<ul style="list-style-type: none"> • Beschreibung: Federarm zur linearen Messung mit Kontakt, Federanpressdruck manuell ohne Werkzeug einstellbar in 6 Schritten á 4 N von 0 ... 24 N, kann mit separat erhältlichen Encodern und Messrädern kombiniert werden. • Lieferumfang: MWS120 Federarm (Artikelnummer: 2118239), 3 Stk. M4 x 16 Zylinderkopfschrauben für Adapter- oder Encodermontage • Geeignet für: MWS120, direkte Montage Ø 60 mm Klemmflanschencoder mit mechanischem Wellendesign "S4" = Ø 10 mm, DBS60, DFS60, AFS60 AFM60. Ø 36 mm Encoder wie z.B. AHS/AHM36 können mit einem Adapterflansch (Artikel-Nr.:2072298) montiert werden, MWS120 Befestigungswinkel (Artikelnummer: 2113284) 		
	<ul style="list-style-type: none"> • Produktsegment: Messräder und Messradmechaniken • Produkt: Messräder • Beschreibung: Aluminium-Messrad mit Kreuzrändel-Oberfläche für Vollwelle 10 mm, Umfang 300 mm 	BEF-MR10300AK	2115703
	<ul style="list-style-type: none"> • Produktsegment: Messräder und Messradmechaniken • Produkt: Messräder • Beschreibung: Aluminium-Messrad mit glatter Polyurethan-Oberfläche für Vollwelle 10 mm, Umfang 300 mm 	BEF-MR10300AP	2118512
	<ul style="list-style-type: none"> • Produktsegment: Messräder und Messradmechaniken • Produkt: Messräder • Beschreibung: Aluminium-Messrad mit geriffelter Polyurethan-Oberfläche für Vollwelle 10 mm, Umfang 300 mm 	BEF-MR10300APG	2118496
	<ul style="list-style-type: none"> • Produktsegment: Messräder und Messradmechaniken • Produkt: Messräder • Beschreibung: Aluminium-Messrad mit genoppter Polyurethan-Oberfläche für Vollwelle 10 mm, Umfang 300 mm 	BEF-MR10300APN	2118494
Befestigungstechnik			
	<ul style="list-style-type: none"> • Beschreibung: Montagewinkel für Messradsystem MWS120 und Laser-Oberflächenbewegungssensoren SPEETEC 1D • Geeignet für: MWS120, NCV50 (in Kombination mit BEF-WN-NCV50-Montagewinkel Art-Nr.: 2117456) 	BEF-WF-MWS-NCV	2113284

	Kurzbeschreibung	Typ	Artikelnr.
Steckverbinder und Leitungen			
	<ul style="list-style-type: none"> • Beschreibung: Inkremental, geschirmt, SSI • Anschlussart Kopf A: Dose, M12, 8-polig, gerade, A-codiert • Signalart: Inkremental, SSI • Leitung: CAT5, CAT5e • Anschlussstechnik: Schneidklemm-Schnellanschluss • Zulässiger Leiterquerschnitt: 0,14 mm² ... 0,34 mm² 	DOS-1208-GA01	6045001
	<ul style="list-style-type: none"> • Beschreibung: Inkremental, geschirmt, SSI • Anschlussart Kopf A: Dose, M12, 8-polig, gerade • Anschlussart Kopf B: Offenes Leitungsende • Signalart: Inkremental, SSI • Leitung: 2 m, 8-adrig, PUR, halogenfrei • Anschlussstechnik: Offenes Leitungsende • Einsatzbereich: Schleppkettenbetrieb, Öl- /Schmiermittelbereich 	DOL-1208-G02MAC1	6032866
	<ul style="list-style-type: none"> • Beschreibung: Inkremental, geschirmt, SSI • Anschlussart Kopf A: Dose, M12, 8-polig, gerade • Anschlussart Kopf B: Offenes Leitungsende • Signalart: Inkremental, SSI • Leitung: 5 m, 8-adrig, PUR, halogenfrei • Anschlussstechnik: Offenes Leitungsende • Einsatzbereich: Schleppkettenbetrieb, Öl- /Schmiermittelbereich 	DOL-1208-G05MAC1	6032867
	<ul style="list-style-type: none"> • Beschreibung: Inkremental, geschirmt, SSI • Anschlussart Kopf A: Dose, M12, 8-polig, gerade • Anschlussart Kopf B: Offenes Leitungsende • Signalart: Inkremental, SSI • Leitung: 10 m, 8-adrig, PUR, halogenfrei • Anschlussstechnik: Offenes Leitungsende • Einsatzbereich: Schleppkettenbetrieb, Öl- /Schmiermittelbereich 	DOL-1208-G10MAC1	6032868
	<ul style="list-style-type: none"> • Beschreibung: Inkremental, geschirmt, SSI • Anschlussart Kopf A: Dose, M12, 8-polig, gerade • Anschlussart Kopf B: Offenes Leitungsende • Signalart: Inkremental, SSI • Leitung: 20 m, 8-adrig, PUR, halogenfrei • Anschlussstechnik: Offenes Leitungsende • Einsatzbereich: Schleppkettenbetrieb, Öl- /Schmiermittelbereich 	DOL-1208-G20MAC1	6032869

SICK AUF EINEN BLICK

SICK ist einer der führenden Hersteller von intelligenten Sensoren und Sensorlösungen für industrielle Anwendungen. Ein einzigartiges Produkt- und Dienstleistungsspektrum schafft die perfekte Basis für sicheres und effizientes Steuern von Prozessen, für den Schutz von Menschen vor Unfällen und für die Vermeidung von Umweltschäden.

Wir verfügen über umfassende Erfahrung in vielfältigen Branchen und kennen ihre Prozesse und Anforderungen. So können wir mit intelligenten Sensoren genau das liefern, was unsere Kunden brauchen. In Applikationszentren in Europa, Asien und Nordamerika werden Systemlösungen kundenspezifisch getestet und optimiert. Das alles macht uns zu einem zuverlässigen Lieferanten und Entwicklungspartner.

Umfassende Dienstleistungen runden unser Angebot ab: SICK LifeTime Services unterstützen während des gesamten Maschinenlebenszyklus und sorgen für Sicherheit und Produktivität.

Das ist für uns „Sensor Intelligence.“

WELTWEIT IN IHRER NÄHE:

Ansprechpartner und weitere Standorte → www.sick.com