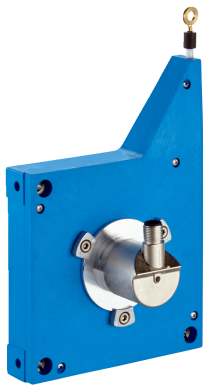


# BCG13-C1QM05S6

EcoLine

SEILZUG-ENCODER

**SICK**  
Sensor Intelligence.



### Bestellinformationen

Typ	Artikelnr.
BCG13-C1QM05S6	1126564

im Lieferumfang enthalten: MRA-G130-105D3 (1)

Weitere Geräteausführungen und Zubehör → [www.sick.com/EcoLine](http://www.sick.com/EcoLine)



### Technische Daten im Detail

#### Merkmale

<b>Sonderprodukt</b>	✓
<b>Besonderheit</b>	Kundenspezifischer Encoder AHM36A-S3CC000S06 (1126561) mit voreingestellter Baudrate: 500kbit/s und Node-ID 32
<b>Standard-Referenzgerät</b>	BCG13-C1QM0543, 1068869

#### Sicherheitstechnische Kenngrößen

<b>MTTF<sub>D</sub> (mittlere Zeit bis zu einem gefährbringenden Ausfall)</b>	270 Jahre (EN ISO 13849-1) <sup>1)</sup>
---	--

<sup>1)</sup> Bei diesem Produkt handelt es sich um ein Standardprodukt und kein Sicherheitsbauteil im Sinne der Maschinenrichtlinie. Berechnung auf Basis nominaler Last der Bauteile, durchschnittlicher Umgebungstemperatur 40°C, Einsatzhäufigkeit 8760 h/a. Alle elektronischen Ausfälle werden als gefährliche Ausfälle angesehen. Nähere Informationen siehe Dokument Nr. 8015532.

#### Performance

<b>Messbereich</b>	0 m ... 5 m
<b>Encoder</b>	Absolut-Encoder
<b>Auflösung (Seilzug + Encoder)</b>	0,02 mm <sup>1) 2)</sup>
<b>Wiederholgenauigkeit</b>	≤ 0,2 mm <sup>3)</sup>
<b>Linearität</b>	≤ ± 2 mm <sup>3)</sup>
<b>Hysterese</b>	≤ 0,4 mm <sup>3)</sup>

<sup>1)</sup> Bei den abgebildeten Werten handelt es sich um gerundete Werte.

<sup>2)</sup> Exemplarische Rechnung am Beispiel des BCG08 mit PROFINET: 230 mm (Seilauszugslänge pro Umdrehung - siehe Mechanische Daten): 262.144 (Schrittzahl pro Umdrehung) = 0,001 mm (Auflösung der Kombination Seilzug + Encoder).

<sup>3)</sup> Wert bezieht sich auf Seilzug-Mechanik.

#### Schnittstellen

<b>Kommunikationsschnittstelle</b>	CANopen
<b>Programmierbar/Parametrierbar</b>	✓

## Elektrik

<b>Anschlussart</b>	Stecker, M12, 5-polig, universal
<b>Versorgungsspannung</b>	10 V ... 30 V
<b>Leistungsaufnahme</b>	≤ 1,5 W (ohne Last)

## Mechanik

<b>Gewicht</b>	0,92 kg
<b>Material, Messeil</b>	Hoch flexible Stahllitze 1.4401 Edelstahl V4A
<b>Messeil Durchmesser</b>	0,55 mm
<b>Gewicht (Messeil)</b>	1,2 g/m
<b>Material, Gehäuse Seilzugmechanik</b>	Kunststoff, Noryl
<b>Federrückzugskraft</b>	4,5 N ... 7 N <sup>1)</sup>
<b>Seilauszugslänge pro Umdrehung</b>	385 mm
<b>Lebensdauer Seilzugmechanik</b>	Typ. 1.000.000 Zyklen <sup>2) 3)</sup>
<b>Tatsächliche Seilauszugslänge</b>	5,2 m
<b>Seilbeschleunigung</b>	4 m/s <sup>2</sup>
<b>Verstellgeschwindigkeit</b>	3 m/s
<b>Angebauter Encoder</b>	AHM36 CANopen, AHM36A-S3CC000S06, 1126561
<b>Angebaute Mechanik</b>	MRA-G130-105D3, 5322779

<sup>1)</sup> Diese Werte werden bei 25 °C Umgebungstemperatur gemessen. Bei anderen Temperaturen kann es zu Abweichungen kommen.

<sup>2)</sup> Mittelwerte, die von der Art der Belastung abhängen.

<sup>3)</sup> Die Lebensdauer ist abhängig von der Art der Belastung. Einflussfaktoren sind: Umweltbedingungen, Anbausituation, der genutzte Messbereich, Verfahrgeschwindigkeit sowie Beschleunigung.

## Umgebungsdaten

<b>EMV</b>	Nach EN 61000-6-2 und EN 61000-6-3
<b>Schutzart</b>	IP50, angebaute Mechanik IP66, Encoder (IEC 60529) IP67, Encoder (IEC 60529)
<b>Betriebstemperaturbereich</b>	-30 °C ... +70 °C

## Klassifikationen

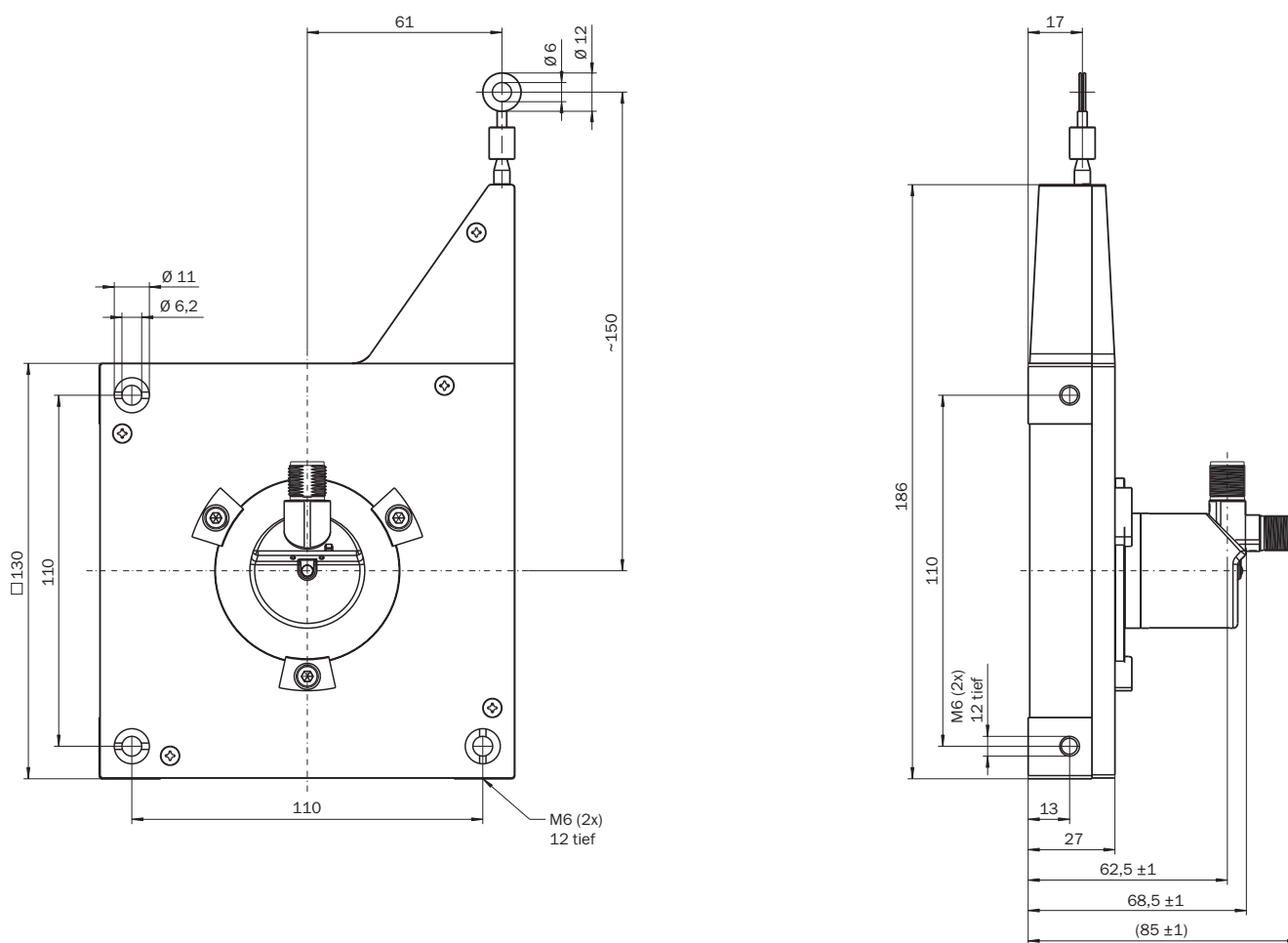
<b>ECLASS 5.0</b>	27270590
<b>ECLASS 5.1.4</b>	27270590
<b>ECLASS 6.0</b>	27270590
<b>ECLASS 6.2</b>	27270590
<b>ECLASS 7.0</b>	27270590
<b>ECLASS 8.0</b>	27270590
<b>ECLASS 8.1</b>	27270590
<b>ECLASS 9.0</b>	27270590
<b>ECLASS 10.0</b>	27270613
<b>ECLASS 11.0</b>	27270503
<b>ECLASS 12.0</b>	27270503
<b>ETIM 5.0</b>	EC001486
<b>ETIM 6.0</b>	EC001486

<b>ETIM 7.0</b>	EC001486
<b>ETIM 8.0</b>	EC001486
<b>UNSPSC 16.0901</b>	41112113

### Zertifikate

<b>EU declaration of conformity</b>	✓
<b>UK declaration of conformity</b>	✓
<b>ACMA declaration of conformity</b>	✓
<b>Moroccan declaration of conformity</b>	✓
<b>China RoHS</b>	✓

### Maßzeichnung



Maße in mm



## Anschlussbelegung



PIN	Signal	Farbe der Adern (Leitungsanschluss)	Funktion
1	CAN Shield	Weiß	Abschirmung
2	VDC	Rot	Versorgungsspannung Encoder 10 V DC ... 30 V DC
3	GND/CAN GND	Blau	0 V (GND)
4	CAN high	Schwarz	CAN-Signal
5	CAN low	Pink	CAN-Signal
Gehäuse	-	-	Abschirmung

### Empfohlenes Zubehör

Weitere Geräteausführungen und Zubehör → [www.sick.com/EcoLine](http://www.sick.com/EcoLine)

	Kurzbeschreibung	Typ	Artikelnr.
Seilzugmechanik			
	<ul style="list-style-type: none"> <li>• <b>Produktsegment:</b> Seilzugmechanik</li> <li>• <b>Produkt:</b> Seilzugmechanik für Seilzug-Encoder</li> <li>• <b>Beschreibung:</b> EcoLine Seilzugmechanik für Servoflansch mit 6 mm Welle, 0 m ... 5 m</li> <li>• <b>Lieferumfang:</b> Ohne Encoder</li> </ul>	MRA-G130-105D3	5322779
Programmiergeräte			
	<ul style="list-style-type: none"> <li>• <b>Produktsegment:</b> Programmiergeräte</li> <li>• <b>Produkt:</b> PGT-12 Pro</li> <li>• <b>Beschreibung:</b> Handheld-Programmiergerät für die programmierbaren SICK-Encoder AHS/AHM36 CANopen, Neigungssensoren TMS/TMM61 CANopen, TMS/TMM88 CANopen, TMS/TMM88 Analog und Seilzug-Encoder mit AHS/AHM36 CANopen. Kompakte Abmessungen, geringes Gewicht und intuitiv bedienbar.</li> <li>• <b>Lieferumfang:</b> 1x Programming Tool PGT-12-Pro Standalone, 4x Alkali-Batterien 1,5 V Mignon(AA)</li> </ul>	PGT-12-Pro	1076313

	Kurzbeschreibung	Typ	Artikelnr.
Steckverbinder und Leitungen			
	<ul style="list-style-type: none"> <li><b>Beschreibung:</b> CANopen, geschirmt, DeviceNet™</li> <li><b>Anschlussart Kopf A:</b> Offenes Leitungsende</li> <li><b>Anschlussart Kopf B:</b> Offenes Leitungsende</li> <li><b>Signalart:</b> CANopen, DeviceNet™</li> <li><b>Lieferumfang:</b> Meterware</li> <li><b>Leitung:</b> 4-adrig, paarweise verdreht</li> <li><b>Hinweis:</b> Aderabschirmung AL-PT-Folie, Gesamtschirm C-Schirm verzinkt</li> </ul>	LTG-2804-MW	6028328
	<ul style="list-style-type: none"> <li><b>Beschreibung:</b> CANopen, geschirmt, DeviceNet™</li> <li><b>Anschlussart Kopf A:</b> Dose, M12, 5-polig, gerade, A-codiert</li> <li><b>Signalart:</b> CANopen, DeviceNet™</li> <li><b>Anschlussart Kopf B:</b> Schraubklemmen</li> <li><b>Zulässiger Leiterquerschnitt:</b> ≤ 0,75 mm²</li> </ul>	DOS-1205-GA	6027534
	<ul style="list-style-type: none"> <li><b>Beschreibung:</b> CANopen, geschirmt, DeviceNet™</li> <li><b>Anschlussart Kopf A:</b> Stecker, M12, 5-polig, gerade, A-codiert</li> <li><b>Signalart:</b> CANopen, DeviceNet™</li> <li><b>Anschlussart Kopf B:</b> Schraubklemmen</li> <li><b>Zulässiger Leiterquerschnitt:</b> ≤ 0,75 mm²</li> </ul>	STE-1205-GA	6027533
	<ul style="list-style-type: none"> <li><b>Beschreibung:</b> CANopen, ungeschirmt</li> <li><b>Anschlussart Kopf A:</b> Stecker, M12, 5-polig, gerade</li> <li><b>Signalart:</b> CANopen</li> </ul>	CAN-Stecker	6021167
	<ul style="list-style-type: none"> <li><b>Beschreibung:</b> Ungeschirmt, zum gleichzeitigen Anschluss an Sender und Empfänger, teilt die Leitung vom Schaltschrank kommend zwischen Sender und Empfänger auf</li> <li><b>Anschlussart Kopf A:</b> Dose, M12, 5-polig, A-codiert</li> <li><b>Anschlussart Kopf B:</b> Dose, M12, 5-polig, A-codiert</li> <li><b>Anschlussart Kopf C:</b> Stecker, M12, 5-polig, A-codiert</li> </ul>	DSC-1205T000025KMC	6030664
	<ul style="list-style-type: none"> <li><b>Anschlussart Kopf A:</b> Dose, M12, 5-polig, gerade, A-codiert</li> <li><b>Anschlussart Kopf B:</b> Stecker, M12, 5-polig, gerade, A-codiert</li> <li><b>Signalart:</b> Feldbus, CANopen, DeviceNet™</li> <li><b>Leitung:</b> 2 m, 4-adrig, PUR, halogenfrei</li> <li><b>Beschreibung:</b> Feldbus, geschirmt, CANopen, DeviceNet™</li> <li><b>Einsatzbereich:</b> Schleppkettenbetrieb, Öl-/Schmiermittelbereich</li> </ul>	YF2A15-020C1B-M2A15	2106279
	<ul style="list-style-type: none"> <li><b>Anschlussart Kopf A:</b> Dose, M12, 5-polig, gerade, A-codiert</li> <li><b>Anschlussart Kopf B:</b> Offenes Leitungsende</li> <li><b>Signalart:</b> Feldbus, CANopen, DeviceNet™</li> <li><b>Leitung:</b> 2 m, 4-adrig, PUR, halogenfrei</li> <li><b>Beschreibung:</b> Feldbus, geschirmt, CANopen, DeviceNet™</li> <li><b>Einsatzbereich:</b> Schleppkettenbetrieb, Öl-/Schmiermittelbereich</li> </ul>	YF2A15-020C1BX-LEAX	2106283
	<ul style="list-style-type: none"> <li><b>Anschlussart Kopf A:</b> Dose, M12, 5-polig, gerade, A-codiert</li> <li><b>Anschlussart Kopf B:</b> Stecker, M12, 5-polig, gerade, A-codiert</li> <li><b>Signalart:</b> Feldbus, CANopen, DeviceNet™</li> <li><b>Leitung:</b> 5 m, 4-adrig, PUR, halogenfrei</li> <li><b>Beschreibung:</b> Feldbus, geschirmt, CANopen, DeviceNet™</li> <li><b>Einsatzbereich:</b> Schleppkettenbetrieb, Öl-/Schmiermittelbereich</li> </ul>	YF2A15-050C1B-M2A15	2106281
	<ul style="list-style-type: none"> <li><b>Anschlussart Kopf A:</b> Dose, M12, 5-polig, gerade, A-codiert</li> <li><b>Anschlussart Kopf B:</b> Offenes Leitungsende</li> <li><b>Signalart:</b> Feldbus, CANopen, DeviceNet™</li> <li><b>Leitung:</b> 5 m, 4-adrig, PUR, halogenfrei</li> <li><b>Beschreibung:</b> Feldbus, geschirmt, CANopen, DeviceNet™</li> <li><b>Einsatzbereich:</b> Schleppkettenbetrieb, Öl-/Schmiermittelbereich</li> </ul>	YF2A15-050C1BX-LEAX	2106284
	<ul style="list-style-type: none"> <li><b>Anschlussart Kopf A:</b> Dose, M12, 5-polig, gerade, A-codiert</li> <li><b>Anschlussart Kopf B:</b> Stecker, M12, 5-polig, gerade, A-codiert</li> <li><b>Signalart:</b> Feldbus, CANopen, DeviceNet™</li> <li><b>Leitung:</b> 10 m, 4-adrig, PUR, halogenfrei</li> <li><b>Beschreibung:</b> Feldbus, geschirmt, CANopen, DeviceNet™</li> <li><b>Einsatzbereich:</b> Schleppkettenbetrieb, Öl-/Schmiermittelbereich</li> </ul>	YF2A15-100C1B-M2A15	2106282
	<ul style="list-style-type: none"> <li><b>Anschlussart Kopf A:</b> Dose, M12, 5-polig, gerade, A-codiert</li> <li><b>Anschlussart Kopf B:</b> Offenes Leitungsende</li> <li><b>Signalart:</b> Feldbus, CANopen, DeviceNet™</li> <li><b>Leitung:</b> 10 m, 4-adrig, PUR, halogenfrei</li> <li><b>Beschreibung:</b> Feldbus, geschirmt, CANopen, DeviceNet™</li> <li><b>Einsatzbereich:</b> Schleppkettenbetrieb, Öl-/Schmiermittelbereich</li> </ul>	YF2A15-100C1BX-LEAX	2106286
	<ul style="list-style-type: none"> <li><b>Beschreibung:</b> Geschirmt, zur Kaskadierung mehrer Geräte über den CAN Anschluss</li> <li><b>Anschlussart Kopf A:</b> Dose, M12, 5-polig, A-codiert</li> <li><b>Anschlussart Kopf B:</b> Dose, M12, 5-polig, A-codiert</li> </ul>	Y-CAN-Leitung	6083185

	Kurzbeschreibung	Typ	Artikelnr.
	<ul style="list-style-type: none"><li>• <b>Anschlussart Kopf C:</b> Stecker, M12, 5-polig, A-codiert</li><li>• <b>Leitung:</b> 0,5 m, TPU</li></ul>		

## SICK AUF EINEN BLICK

SICK ist einer der führenden Hersteller von intelligenten Sensoren und Sensorlösungen für industrielle Anwendungen. Ein einzigartiges Produkt- und Dienstleistungsspektrum schafft die perfekte Basis für sicheres und effizientes Steuern von Prozessen, für den Schutz von Menschen vor Unfällen und für die Vermeidung von Umweltschäden.

Wir verfügen über umfassende Erfahrung in vielfältigen Branchen und kennen ihre Prozesse und Anforderungen. So können wir mit intelligenten Sensoren genau das liefern, was unsere Kunden brauchen. In Applikationszentren in Europa, Asien und Nordamerika werden Systemlösungen kundenspezifisch getestet und optimiert. Das alles macht uns zu einem zuverlässigen Lieferanten und Entwicklungspartner.

Umfassende Dienstleistungen runden unser Angebot ab: SICK LifeTime Services unterstützen während des gesamten Maschinenlebenszyklus und sorgen für Sicherheit und Produktivität.

**Das ist für uns „Sensor Intelligence.“**

## WELTWEIT IN IHRER NÄHE:

Ansprechpartner und weitere Standorte → [www.sick.com](http://www.sick.com)