



WTB12L-1H161120A00

W12

LICHTTASTER UND LICHTSCHRANKEN

SICK
Sensor Intelligence.



Abbildung kann abweichen



Bestellinformationen

Typ	Artikelnr.
WTB12L-1H161120A00	1126069

Weitere Geräteausführungen und Zubehör → www.sick.com/W12

Technische Daten im Detail

Merkmale

Funktionsprinzip	Reflexions-Lichttaster
Funktionsprinzip Detail	Hintergrundausbldung
Schaltabstand	
Schaltabstand min.	80 mm
Schaltabstand max.	850 mm
Einstellbereich Schaltschwelle für Hintergrundausblendung	90 mm ... 850 mm
Referenzobjekt	Objekt mit 90 % Remissionsgrad (entspricht Standardweiß nach DIN 5033)
Mindestabstand zwischen eingestelltem Schaltabstand und Hintergrund (schwarz 6% / weiß 90%)	6 mm, bei 250 mm Abstand
Empfohlener Schaltabstandsbereich für beste Performance	100 mm ... 300 mm
Sendestrahl	
Lichtsender	Laser
Lichtart	Sichtbares Rotlicht
Lichtfleckform	Ellipsenförmig
Lichtfleckgröße (Abstand)	2,2 mm x 1,2 mm (300 mm)

¹⁾ Nicht absichtlich in den Laserstrahl starren. Den Laserstrahl nicht auf die Augen von Personen richten.

Maximale Streuung des Sendestrahls um normierte Sendeachse (Schielwinkel)	< +/- 1,0° (bei T _U = +23 °C)
Laserkenndaten	
Normative Referenz	EN 60825-1:2014, IEC 60825-1:2014
Laserklasse	1 ¹⁾
Wellenlänge	655 nm
Impulsdauer	4 µs
Maximale Pulsleistung	< 6,74 mW
Mittlere Lebensdauer	50.000 h bei T _U = +25 °C
Kleinste detektierbares Objekt (MDO) typ.	
	2,5 mm, bei 300 mm Abstand
	Objekt mit 90 % Remissionsgrad (entspricht Standardweiß nach DIN 5033)
Einstellung	
Drück-Dreh-Element	BluePilot Zur Einstellung des Schaltabstandes
IO-Link	Zur Einstellung von Sensorparameter und Smart Task Funktionen
Anzeige	
LED blau	BluePilot: Schaltabstandsanzeige
LED grün	Betriebsanzeige Statisch an: Power on Blinkend: IO-Link Modus
LED gelb	Status Lichtempfang Statisch an: Objekt anwesend Statisch aus: Objekt nicht anwesend
Spezielle Anwendungen	Erkennung kleiner Objekte, Erkennung von Highspeedobjekten, Erkennung perforierter Objekte

¹⁾ Nicht absichtlich in den Laserstrahl starren. Den Laserstrahl nicht auf die Augen von Personen richten.

Sicherheitstechnische Kenngrößen

MTF_D	280 Jahre
DC_{avg}	0 %
T_M (Gebrauchsdauer)	10 Jahre

Kommunikationsschnittstelle

IO-Link	✓ , IO-Link V1.1
Datenübertragungsrate	COM2 (38,4 kBaud)
Zykluszeit	2,3 ms
Prozessdatenlänge	16 Bit
Prozessdatenstruktur	Bit 0 = Schaltsignal Q _{L1} Bit 1 = Schaltsignal Q _{L2} Bit 2 ... 15 = Current receiver level (live)
VendorID	26
DeviceID HEX	0x8002CD
DeviceID DEZ	8389325
Kompatibler Masterport-Typ	A
SIO-Mode Unterstützung	Ja

Elektrik

Versorgungsspannung U_B	10 V DC ... 30 V DC ¹⁾
Restwelligkeit	≤ 5 V
Gebrauchskategorie	DC-12 (Nach EN 60947-5-2) DC-13 (Nach EN 60947-5-2)
Stromaufnahme	≤ 14 mA, ohne Last. Bei $U_B = 24$ V
Schutzklasse	III
Digitalausgang	
Anzahl	2 (Antivalent)
Art	Gegentakt: PNP/NPN
Schaltart	Hell-/dunkelschaltend
Signalspannung PNP HIGH/LOW	Ca. $U_B - 2,5$ V / 0 V
Signalspannung NPN HIGH/LOW	Ca. $U_B / < 2,5$ V
Ausgangsstrom $I_{max.}$	≤ 100 mA
Schutzschaltungen Ausgänge	Verpolsicher Überstromfest Kurzschlussfest
Ansprechzeit	$\leq 500 \mu s$ ²⁾
Wiederholgenauigkeit (Ansprechzeit)	$150 \mu s$ ²⁾
Schaltfrequenz	1.000 Hz ³⁾
Pin-/Ader-Belegung	
BN	+ (L+)
WH	\bar{Q}_{L1} /MF Digitalausgang, dunkelschaltend, Objekt anwesend → Ausgang \bar{Q}_{L1} LOW ⁴⁾ Die Pin 2 Funktion des Sensors ist konfigurierbar Weitere mögliche Einstellungen über IO-Link
BU	- (M)
BK	QL1/C Digitalausgang, hellerschaltend, Objekt anwesend → Ausgang Q_{L1} HIGH ⁴⁾ Die Pin 4 Funktion des Sensors ist konfigurierbar IO-Link Kommunikation C Weitere mögliche Einstellungen über IO-Link

¹⁾ Grenzwerte.

²⁾ Signallaufzeit bei ohmscher Last im Schaltmodus.

³⁾ Bei Hell-Dunkel-Verhältnis 1:1.

⁴⁾ Dieser Schaltausgang darf nicht mit einem anderen Ausgang verbunden werden.

Mechanik

Bauform	Quaderförmig
Abmessungen (B x H x T)	15,6 mm x 49,5 mm x 43,1 mm
Anschluss	Leitung, 4-adrig, 2 m
Anschluss Detail	
Tiefkühlleigenschaft	Unter 0 °C Leitung nicht verformen
Leiterquerschnitt	0,14 mm ²
Leitungsdurchmesser	Ø 3,4 mm

Leitungslänge (L)	2 m
Biegeradius	In bewegtem Zustand > 12 x Leitungsdurchmesser
Biegezyklen	1.000.000
Material	
Gehäuse	Metall, Zinkdruckguss
Frontscheibe	Kunststoff, PMMA
Leitung	Kunststoff, PVC
Gewicht	Ca. 132 g
Max. Anzugsdrehmoment der Befestigungsschrauben	1,4 Nm

Umgebungsdaten

Schutzart	IP66 (EN 60529) IP67 (EN 60529) IP69 (EN 60529)
Umgebungstemperatur Betrieb	-20 °C ... +55 °C
Umgebungstemperatur Lager	-40 °C ... +70 °C
Aufwärmzeit	< 15 min, bei T _u unter -10 °C
Typ. Fremdlichtunempfindlichkeit	Künstliches Licht: ≤ 50.000 lx Sonnenlicht: ≤ 50.000 lx
Schockfestigkeit	50 g, 11 ms (25 positive und 25 negative Schocks entlang der X-, Y-, Z-Achse, insgesamt 150 Schocks (EN60068-2-27))
Schwingfestigkeit	10 Hz ... 2.000 Hz (Amplitude 0,5 mm / 10 g, 20 Sweeps je Achse, für X-, Y-, Z- Achse, 1 Oktave/min, (EN60068-2-6))
Luftfeuchte	35 % ... 95 %, relative Luftfeuchte (kein Beschlag)
Elektromagnetische Verträglichkeit (EMV)	EN 60947-5-2
Reinigungsmittelbeständigkeit	ECOLAB
UL-File-Nr.	NRKH.E181493 & NRKH7.E181493

Smart Task

Smart Task Bezeichnung	Basis-Logik
Logikfunktion	Direkt UND ODER
Timerfunktion	Deaktiviert Einschaltverzögerung Ausschaltverzögerung Ein- und Ausschaltverzögerung Impuls (One Shot)
Inverter	Ja
Schaltfrequenz	SIO Logic: 900 Hz ¹⁾ IOL: 800 Hz ²⁾
Ansprechzeit	SIO Logic: 550 µs ¹⁾ IOL: 600 µs ²⁾
Wiederholgenauigkeit	SIO Logic: 200 µs ¹⁾ IOL: 250 µs ²⁾

¹⁾ Nutzung der Smart-Task-Funktionen ohne IO-Link-Kommunikation (SIO-Modus).

²⁾ Nutzung der Smart-Task-Funktionen mit IO-Link-Kommunikationsfunktion.

Schaltsignal	
Schaltsignal Q_{L1}	Schaltausgang
Schaltsignal \bar{Q}_{L1}	Schaltausgang

¹⁾ Nutzung der Smart-Task-Funktionen ohne IO-Link-Kommunikation (SIO-Modus).

²⁾ Nutzung der Smart-Task-Funktionen mit IO-Link-Kommunikationsfunktion.

Diagnose

Gerätetemperatur	
Messbereich	Sehr kalt, kalt, mäßig, warm, heiß
Gerätetestatus	Ja
Detaillierter Gerätetestatus	Ja
Betriebsstundenzähler	Ja
Betriebsstundenzähler mit Rücksetzfunktion	Ja
Quality of teach	Ja

Zertifikate

EU declaration of conformity	✓
UK declaration of conformity	✓
ACMA declaration of conformity	✓
Moroccan declaration of conformity	✓
China RoHS	✓
ECOLAB certificate	✓
cULus certificate	✓
IO-Link certificate	✓
Laser safety (IEC 60825-1) declaration of manufacturer	✓
Information according to Art. 3 of Data Act (Regulation EU 2023/2854)	✓

Klassifikationen

ECLASS 5.0	27270904
ECLASS 5.1.4	27270904
ECLASS 6.0	27270904
ECLASS 6.2	27270904
ECLASS 7.0	27270904
ECLASS 8.0	27270904
ECLASS 8.1	27270904
ECLASS 9.0	27270904
ECLASS 10.0	27270904
ECLASS 11.0	27270904
ECLASS 12.0	27270903
ETIM 5.0	EC002719
ETIM 6.0	EC002719
ETIM 7.0	EC002719

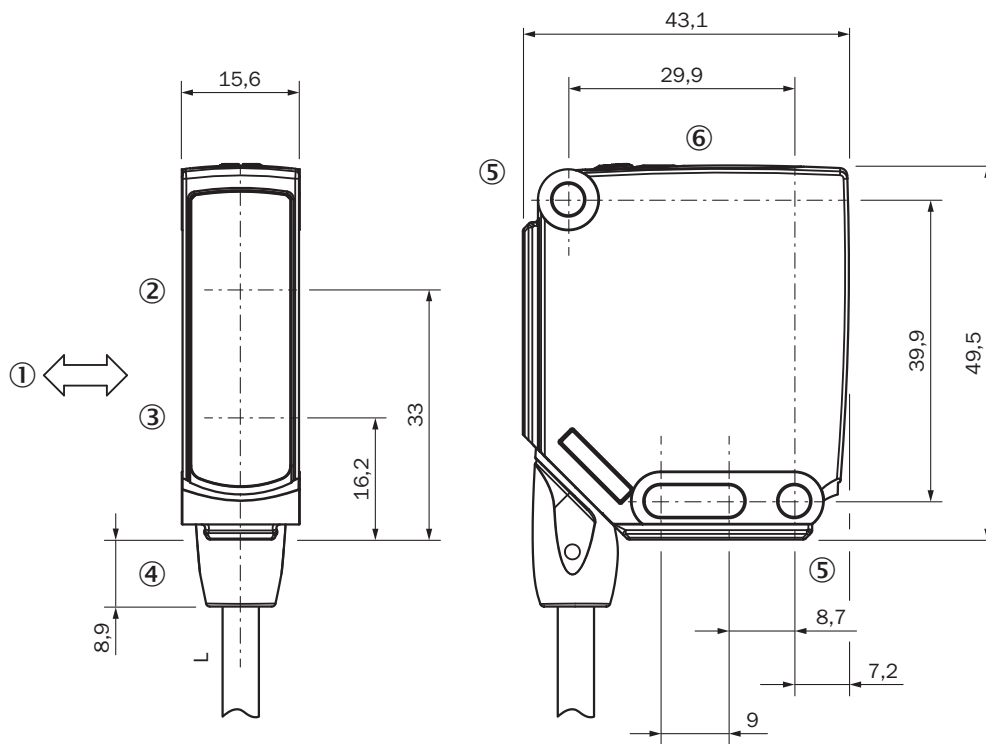
ETIM 8.0

EC002719

UNSPSC 16.0901

39121528

Maßzeichnung

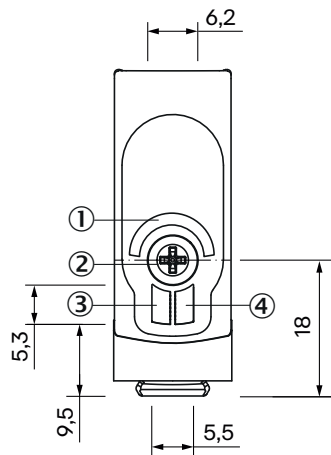


Maße in mm

Für Leitungslänge (L), siehe technische Daten

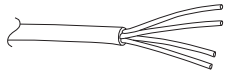
- ① Vorzugsrichtung des Tastgutes
- ② Mitte Optikachse Empfänger
- ③ Mitte Optikachse Sender
- ④ Anschluss
- ⑤ Befestigungsbohrung, \varnothing 4,2 mm
- ⑥ Anzeige- und Einstellelemente

Anzeige- und Einstellelemente



- ① LED blau
- ② Drück-Dreh-Element
- ③ LED grün
- ④ LED gelb

Anschlussart Leitung, 4-adrig



Wahrheitstabelle Gegentakt: PNP/NPN - hellschaltend Q

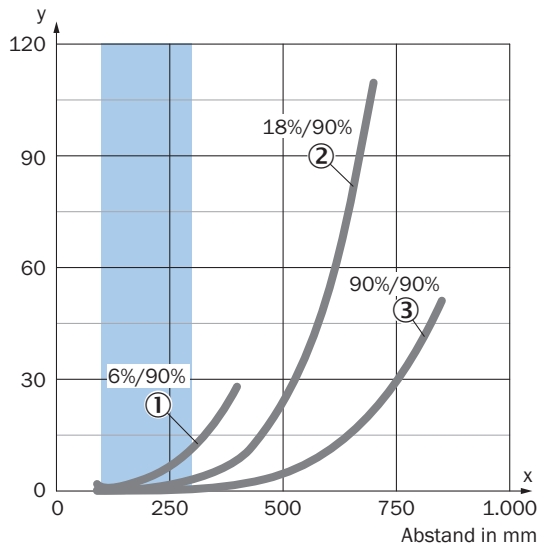
	Hellschaltend Q (normally open (oberer Schalter), normally closed (unterer Schalter))	
	Objekt nicht anwesend → Ausgang LOW	Objekt anwesend → Ausgang HIGH
Lichtempfang	✘	✔
Lichtempfangsanzeige	✘	☀
Lastwiderstand nach L+	⚡	✘
Lastwiderstand nach M	✘	⚡

Wahrheitstabelle Gegentakt: PNP/NPN - dunkelschaltend \bar{Q}

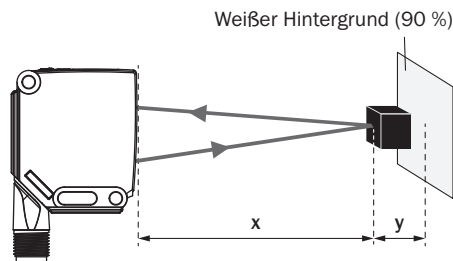
	Dunkelschaltend \bar{Q} (normally closed (oberer Schalter), normally open (unterer Schalter))	
	Objekt nicht anwesend → Ausgang HIGH	Objekt anwesend → Ausgang LOW
Lichtempfang	✗	✓
Lichtempfangsanzeige	✗	☀
Lastwiderstand nach L+	✗	⚡
Lastwiderstand nach M	⚡	✗

Kennlinie

Mindestabstand in mm (y) zwischen eingestelltem Schaltabstand und Hintergrund (90 % Remissionsgrad)



Beispiel:
Sichere Unterdrückung des Hintergrunds



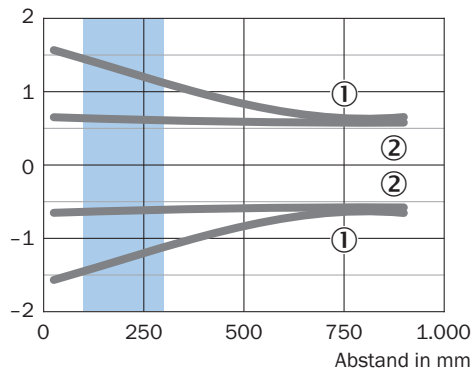
Schwarzes Objekt (6 % Remissionsgrad)
Eingestellter Schaltabstand x = 250 mm
Benötigter Mindestabstand zu weißem Hintergrund y = 6 mm

Empfohlener Schaltabstandsbereich für beste Performance

- ① Schwarzes Objekt, 6 % Remissionsgrad
- ② Graues Objekt, 18 % Remissionsgrad
- ③ Weißes Objekt, 90 % Remissionsgrad

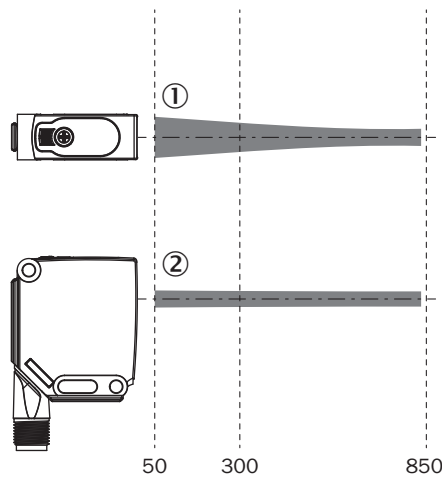
Lichtfleckgröße

Abmessungen in mm

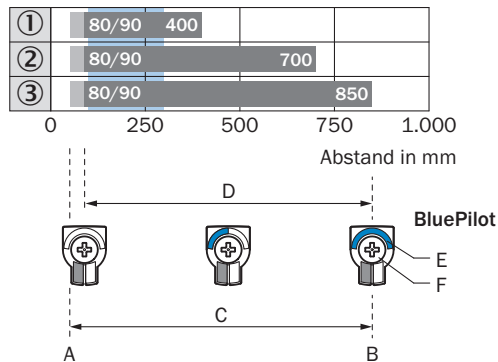


Empfohlener Schaltabstandsbereich für beste Performance

- ① Lichtfleck horizontal
- ② Lichtfleck vertikal



Schaltabstand-Diagramm












Empfohlener Schaltabstandsbereich für beste Performance

1	Schwarzes Objekt, 6 % Remissionsgrad
2	Graues Objekt, 18 % Remissionsgrad
3	Weißes Objekt, 90 % Remissionsgrad
A	Schaltabstand min. in mm
B	Schaltabstand max. in mm
C	Sichtbereich
D	Einstellbereich Schaltschwelle für Hintergrundausblendung
E	Schaltabstandsanzeige
F	Drück-Dreh-Element

Empfohlenes Zubehör

Weitere Geräteausführungen und Zubehör → www.sick.com/W12

	Kurzbeschreibung	Typ	Artikelnr.
Befestigungstechnik			
	<ul style="list-style-type: none"> Beschreibung: Platte N03 für Universalklemmhalter, Stahl verzinkt Material: Stahl, Zinkdruckguss Details: Stahl, verzinkt (Platte), Zinkdruckguss (Klemmhalter) Lieferumfang: Universalklemmhalter (5322626), Befestigungsmaterial Verwendbar für: UC12, W14-2, W18-2, W18-3, W11-2, W12-3, W12-2 Laser, W12G, W12 Teflon, W16, W24-2 Ex, PowerProx, W11G-2, TranspaTect, W18-3 Ex, W24-2, PL50A, PL80A, PL40A, P250 	BEF-KHS-N03	2051609
	<ul style="list-style-type: none"> Beschreibung: Klemmhalter für Schwalbenschwanzmontage Material: Aluminium Details: Aluminium (eloxiert) Lieferumfang: Inkl. Befestigungsmaterial Geeignet für: W11-2, W12-3 	BEF-KH-W12	2013285
	<ul style="list-style-type: none"> Beschreibung: Befestigungswinkel, groß Material: Edelstahl Details: Edelstahl Lieferumfang: Inkl. Befestigungsmaterial Geeignet für: W11-2, W12-3, W16 	BEF-WG-W12	2013942
	<ul style="list-style-type: none"> Material: Aluminium Details: Aluminium Lieferumfang: Inklusive Befestigungsmaterial (Sensor) und Befestigungsmaterial (Halter) Verwendbar für: Adapterplatte für W23L/W27L zu W12L 	BEF-AP-W12	2127742
Steckverbinder und Leitungen			
	<ul style="list-style-type: none"> Beschreibung: Ungeschirmt Anschlussart Kopf A: Stecker, M12, 4-polig, gerade, A-codiert Anschlussstechnik: Schraubklemmen Zulässiger Leiterquerschnitt: ≤ 0,75 mm² 	STE-1204-G	6009932

	Kurzbeschreibung	Typ	Artikelnr.
Netzwerkgeräte			
		SIG300-0A0GAA100	1131014
		SIG300-0A04AA100	1131011
		SIG300-0A05AA100	1131012
		SIG300-0A06AA100	1131013

SICK AUF EINEN BLICK

SICK ist einer der führenden Hersteller von intelligenten Sensoren und Sensorlösungen für industrielle Anwendungen. Ein einzigartiges Produkt- und Dienstleistungsspektrum schafft die perfekte Basis für sicheres und effizientes Steuern von Prozessen, für den Schutz von Menschen vor Unfällen und für die Vermeidung von Umweltschäden.

Wir verfügen über umfassende Erfahrung in vielfältigen Branchen und kennen ihre Prozesse und Anforderungen. So können wir mit intelligenten Sensoren genau das liefern, was unsere Kunden brauchen. In Applikationszentren in Europa, Asien und Nordamerika werden Systemlösungen kundenspezifisch getestet und optimiert. Das alles macht uns zu einem zuverlässigen Lieferanten und Entwicklungspartner.

Umfassende Dienstleistungen runden unser Angebot ab: SICK LifeTime Services unterstützen während des gesamten Maschinenlebenszyklus und sorgen für Sicherheit und Produktivität.

Das ist für uns „Sensor Intelligence.“

WELTWEIT IN IHRER NÄHE:

Ansprechpartner und weitere Standorte → www.sick.com