



# WTF12L-24162120A00

## W12

LICHTTASTER UND LICHTSCHRANKEN

**SICK**  
Sensor Intelligence.



Abbildung kann abweichen



### Bestellinformationen

Typ	Artikelnr.
WTF12L-24162120A00	1125923

Weitere Geräteausführungen und Zubehör → [www.sick.com/W12](http://www.sick.com/W12)

### Technische Daten im Detail

#### Merkmale

<b>Funktionsprinzip</b>	Reflexions-Lichttaster
<b>Funktionsprinzip Detail</b>	Vordergrundausblendung
<b>Schaltabstand</b>	
Schaltabstand min.	80 mm
Schaltabstand max.	350 mm
Einstellbereich Schaltschwelle für Hintergrundausblendung	100 mm ... 350 mm
Referenzobjekt	Objekt mit 90 % Remissionsgrad (entspricht Standardweiß nach DIN 5033)
Mindestobjekthöhe bei eingestelltem Schaltabstand auf schwarzem Hintergrund (6 % Remissionsgrad)	2,2 mm, bei 150 mm Abstand
Empfohlener Schaltabstandsbereich für beste Performance	100 mm ... 200 mm
<b>Sendestrahl</b>	
Lichtsender	Laser
Lichtart	Sichtbares Rotlicht
Lichtfleckform	Ellipsenförmig
Lichtfleckgröße (Abstand)	2,6 mm x 1,2 mm (150 mm)

<sup>1)</sup> Nicht absichtlich in den Laserstrahl starren. Den Laserstrahl nicht auf die Augen von Personen richten.

Maximale Streuung des Sendestrahl um normierte Sendeachse (Schielwinkel)	< +/- 1,0° (bei T <sub>U</sub> = +23 °C)
<b>Laserkenndaten</b>	
Normative Referenz	EN 60825-1:2014, IEC 60825-1:2014
Laserklasse	1 <sup>1)</sup>
Wellenlänge	655 nm
Impulsdauer	4 µs
Maximale Pulsleistung	< 6,74 mW
Mittlere Lebensdauer	50.000 h bei T <sub>U</sub> = +25 °C
<b>Kleinstes detektierbares Objekt (MDO) typ.</b>	
	2,5 mm, bei 200 mm Abstand
	Objekt mit 90 % Remissionsgrad (entspricht Standardweiß nach DIN 5033)
<b>Einstellung</b>	
Drück-Dreh-Element	BluePilot Zur Einstellung des Schaltabstandes
IO-Link	Zur Einstellung von Sensorparameter und Smart Task Funktionen
<b>Anzeige</b>	
LED blau	BluePilot: Schaltabstandsanzeige
LED grün	Betriebsanzeige Statisch an: Power on Blinkend: IO-Link Modus
LED gelb	Status Lichtempfang Statisch an: Objekt anwesend Statisch aus: Objekt nicht anwesend
<b>Spezielle Anwendungen</b>	Erkennung kleiner Objekte, Erkennung von Highspeedobjekten, Erkennung flacher Objekte, Erkennung perforierter Objekte

<sup>1)</sup> Nicht absichtlich in den Laserstrahl starren. Den Laserstrahl nicht auf die Augen von Personen richten.

### Sicherheitstechnische Kenngrößen

<b>MTTF<sub>D</sub></b>	280 Jahre
<b>DC<sub>avg</sub></b>	0 %
<b>T<sub>M</sub> (Gebrauchsdauer)</b>	10 Jahre

### Kommunikationsschnittstelle

<b>IO-Link</b>	✓ , IO-Link V1.1
Datenübertragungsrate	COM2 (38,4 kBaud)
Zykluszeit	2,3 ms
Prozessdatenlänge	16 Bit
Prozessdatenstruktur	Bit 0 = Schaltsignal Q <sub>L1</sub> Bit 1 = Schaltsignal Q <sub>L2</sub> Bit 2 ... 15 = Current receiver level (live)
VendorID	26
DeviceID HEX	0x8002CE
DeviceID DEZ	8389326
Kompatibler Masterport-Typ	A
SIO-Mode Unterstützung	Ja

## Elektrik

<b>Versorgungsspannung <math>U_B</math></b>	10 V DC ... 30 V DC <sup>1)</sup>
<b>Restwelligkeit</b>	≤ 5 V
<b>Gebrauchskategorie</b>	DC-12 (Nach EN 60947-5-2) DC-13 (Nach EN 60947-5-2)
<b>Stromaufnahme</b>	≤ 14 mA, ohne Last. Bei $U_B = 24$ V
<b>Schutzklasse</b>	III
<b>Digitalausgang</b>	
Anzahl	2 (Antivalent)
Art	Gegentakt: PNP/NPN
Schaltart	Hell-/dunkelschaltend
Signalspannung PNP HIGH/LOW	Ca. $U_B - 2,5$ V / 0 V
Signalspannung NPN HIGH/LOW	Ca. $U_B / < 2,5$ V
Ausgangsstrom $I_{max.}$	≤ 100 mA
Schutzschaltungen Ausgänge	Verpolsicher
	Überstromfest
	Kurzschlussfest
Ansprechzeit	≤ 500 $\mu$ s <sup>2)</sup>
Wiederholgenauigkeit (Ansprechzeit)	150 $\mu$ s <sup>2)</sup>
Schaltfrequenz	1.000 Hz <sup>3)</sup>
<b>Pin-/Ader-Belegung</b>	
BN 1	+ (L+)
WH 2	$\bar{Q}_{L1}$ /MF Digitalausgang, dunkelschaltend, Objekt anwesend → Ausgang $\bar{Q}_{L1}$ HIGH <sup>4)</sup> Die Pin 2 Funktion des Sensors ist konfigurierbar Weitere mögliche Einstellungen über IO-Link
BU 3	- (M)
BK 4	QL1/C Digitalausgang, hellschaltend, Objekt anwesend → Ausgang $Q_{L1}$ LOW <sup>4)</sup> Die Pin 4 Funktion des Sensors ist konfigurierbar Weitere mögliche Einstellungen über IO-Link

<sup>1)</sup> Grenzwerte.

<sup>2)</sup> Signallaufzeit bei ohmscher Last im Schaltmodus.

<sup>3)</sup> Bei Hell-Dunkel-Verhältnis 1:1.

<sup>4)</sup> Dieser Schaltausgang darf nicht mit einem anderen Ausgang verbunden werden.

## Mechanik

<b>Bauform</b>	Quaderförmig
<b>Abmessungen (B x H x T)</b>	15,6 mm x 49,5 mm x 43,1 mm
<b>Anschluss</b>	Stecker M12, 4-polig
<b>Material</b>	
Gehäuse	Metall, Zinkdruckguss
Frontscheibe	Kunststoff, PMMA
Stecker	Kunststoff, VISTAL®

<b>Gewicht</b>	Ca. 77 g
<b>Max. Anzugsdrehmoment der Befestigungsschrauben</b>	1,4 Nm

### Umgebungsdaten

<b>Schutzart</b>	IP66 (EN 60529) IP67 (EN 60529) IP69 (EN 60529)
<b>Umgebungstemperatur Betrieb</b>	-20 °C ... +55 °C
<b>Umgebungstemperatur Lager</b>	-40 °C ... +70 °C
<b>Aufwärmzeit</b>	< 15 min, bei T <sub>u</sub> unter -10 °C
<b>Typ. Fremdlichtunempfindlichkeit</b>	Künstliches Licht: ≤ 50.000 lx Sonnenlicht: ≤ 50.000 lx
<b>Schockfestigkeit</b>	50 g, 11 ms (25 positive und 25 negative Schocks entlang der X-, Y-, Z-Achse, insgesamt 150 Schocks (EN60068-2-27))
<b>Schwingfestigkeit</b>	10 Hz ... 2.000 Hz (Amplitude 0,5 mm / 10 g, 20 Sweeps je Achse, für X-, Y-, Z- Achse, 1 Oktave/min, (EN60068-2-6))
<b>Luftfeuchte</b>	35 % ... 95 %, relative Luftfeuchte (kein Beschlag)
<b>Elektromagnetische Verträglichkeit (EMV)</b>	EN 60947-5-2
<b>Reinigungsmittelbeständigkeit</b>	ECOLAB
<b>UL-File-Nr.</b>	NRKH.E181493 & NRKH7.E181493

### Smart Task

<b>Smart Task Bezeichnung</b>	Basis-Logik
<b>Logikfunktion</b>	Direkt UND ODER
<b>Timerfunktion</b>	Deaktiviert Einschaltverzögerung Ausschaltverzögerung Ein- und Ausschaltverzögerung Impuls (One Shot)
<b>Inverter</b>	Ja
<b>Schaltfrequenz</b>	SIO Logic: 900 Hz <sup>1)</sup> IOL: 800 Hz <sup>2)</sup>
<b>Ansprechzeit</b>	SIO Logic: 550 µs <sup>1)</sup> IOL: 600 µs <sup>2)</sup>
<b>Wiederholgenauigkeit</b>	SIO Logic: 200 µs <sup>1)</sup> IOL: 250 µs <sup>2)</sup>
<b>Schaltsignal</b>	
Schaltsignal Q <sub>L1</sub>	Schaltausgang
Schaltsignal $\bar{Q}_{L1}$	Schaltausgang

<sup>1)</sup> Nutzung der Smart-Task-Funktionen ohne IO-Link-Kommunikation (SIO-Modus).

<sup>2)</sup> Nutzung der Smart-Task-Funktionen mit IO-Link-Kommunikationsfunktion.

### Diagnose

<b>Gerätetemperatur</b>	
Messbereich	Sehr kalt, kalt, mäßig, warm, heiß
<b>Gerätstatus</b>	Ja

<b>Detaillierter Gerätestatus</b>	Ja
<b>Betriebsstundenzähler</b>	Ja
<b>Betriebsstundenzähler mit Rücksetzfunktion</b>	Ja
<b>Quality of teach</b>	Ja

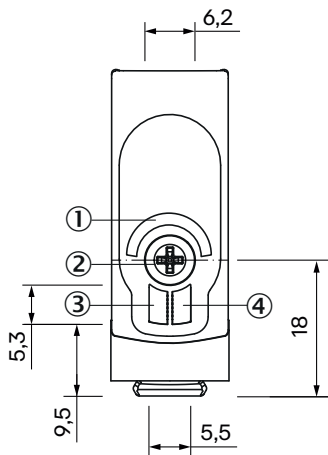
Klassifikationen

<b>ECLASS 5.0</b>	27270904
<b>ECLASS 5.1.4</b>	27270904
<b>ECLASS 6.0</b>	27270904
<b>ECLASS 6.2</b>	27270904
<b>ECLASS 7.0</b>	27270904
<b>ECLASS 8.0</b>	27270904
<b>ECLASS 8.1</b>	27270904
<b>ECLASS 9.0</b>	27270904
<b>ECLASS 10.0</b>	27270904
<b>ECLASS 11.0</b>	27270904
<b>ECLASS 12.0</b>	27270903
<b>ETIM 5.0</b>	EC002719
<b>ETIM 6.0</b>	EC002719
<b>ETIM 7.0</b>	EC002719
<b>ETIM 8.0</b>	EC002719
<b>UNSPSC 16.0901</b>	39121528

Zertifikate

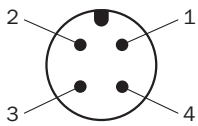
<b>EU declaration of conformity</b>	✓
<b>UK declaration of conformity</b>	✓
<b>ACMA declaration of conformity</b>	✓
<b>Moroccan declaration of conformity</b>	✓
<b>China RoHS</b>	✓
<b>ECOLAB certificate</b>	✓
<b>cULus certificate</b>	✓
<b>IO-Link certificate</b>	✓
<b>Laser safety (IEC 60825-1) declaration of manufacturer</b>	✓
<b>Information according to Art. 3 of Data Act (Regulation EU 2023/2854)</b>	✓

### Anzeige- und Einstellelemente



- ① LED blau
- ② Drück-Dreh-Element
- ③ LED grün
- ④ LED gelb

### Anschlussart Stecker, M12, 4-polig



### Wahrheitstabelle Gegentakt: PNP/NPN - dunkelschaltend $\bar{Q}$

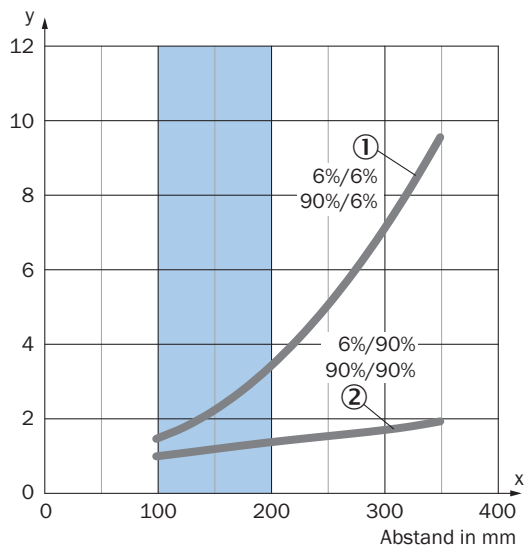
	Dunkelschaltend $\bar{Q}$ (normally open (oberer Schalter), normally closed (unterer Schalter))	
	Objekt nicht anwesend → Ausgang LOW	Objekt anwesend → Ausgang HIGH
Lichtempfang	✓	✗
Lichtempfangsanzeige	☀	✗
Lastwiderstand nach L+	⚡	✗
Lastwiderstand nach M	✗	⚡

Wahrheitstabelle Gegentakt: PNP/NPN - hellschaltend Q

	Hellschaltend Q (normally closed (oberer Schalter), normally open (unterer Schalter))	
	Objekt nicht anwesend → Ausgang HIGH	Objekt anwesend → Ausgang LOW
Lichtempfang	✓	✗
Lichtempfangsanzeige	☀	✗
Lastwiderstand nach L+	✗	⚡
Lastwiderstand nach M	⚡	✗

**Kennlinie**

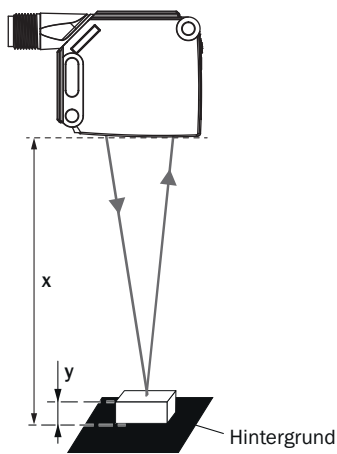
Mindestobjekthöhe in mm



Empfohlener Schaltabstandsbereich für beste Performance

- ① Schwarzer Hintergrund, 6 % Remissionsgrad
- ② Weißer Hintergrund, 90 % Remissionsgrad

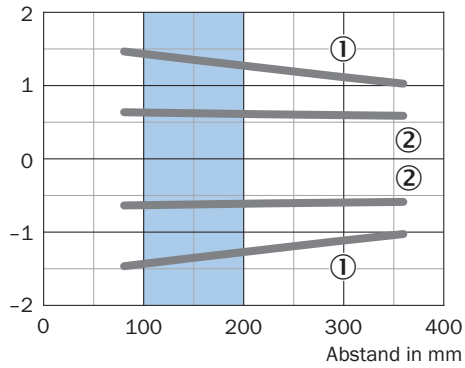
Beispiel:  
Zuverlässige Detektion des Objektes



Schwarzer Hintergrund (6 % Remissionsgrad)  
 Abstand Sensor zu Hintergrund x = 150 mm  
 Mindestobjekthöhe y = 2,2 mm  
 Für alle Objekte unabhängig ihrer Farbe

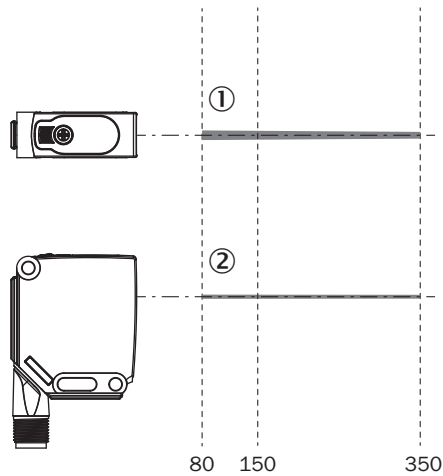
## Lichtfleckgröße

Abmessungen in mm

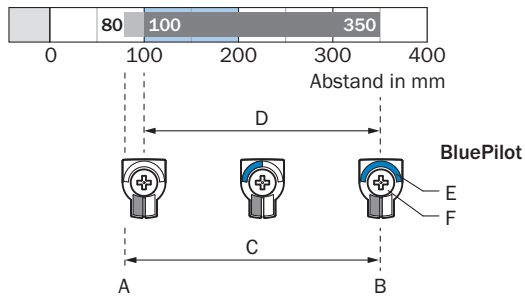


Empfohlener Schaltabstandsbereich für beste Performance

- ① Lichtfleck horizontal
- ② Lichtfleck vertikal



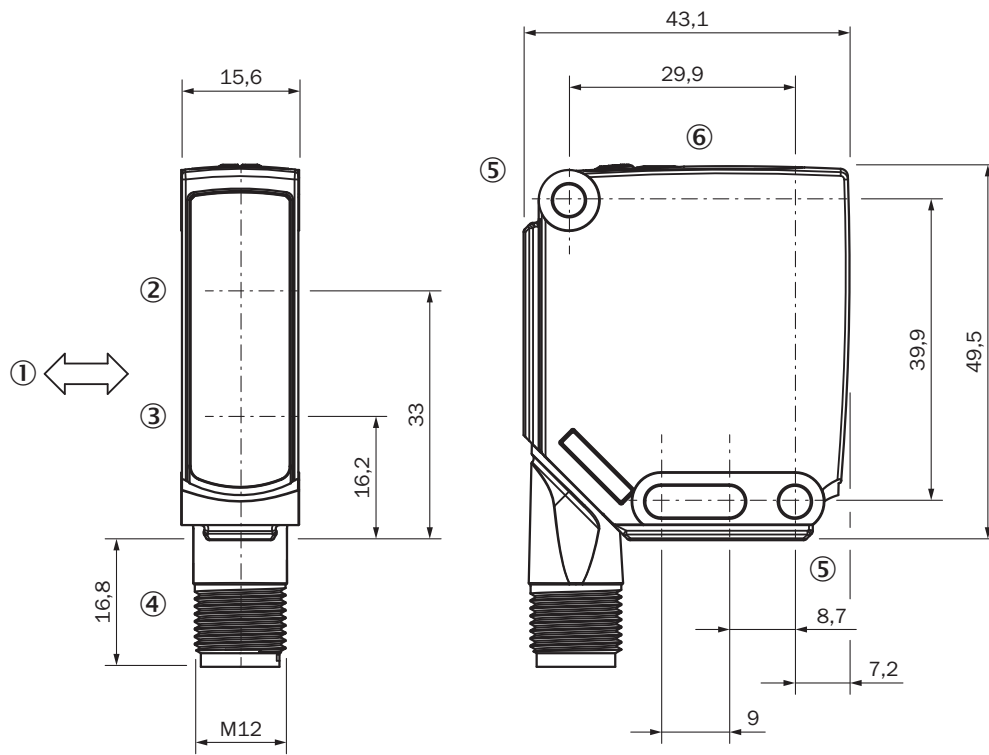
## Schaltabstand-Diagramm



Empfohlener Schaltabstandsbereich für beste Performance

A	Schaltabstand min. in mm
B	Schaltabstand max. in mm
C	Sichtbereich
D	Einstellbereich Schaltschwelle für Vordergrundausbuchtung
E	Schaltabstandsanzeige
F	Drück-Dreh-Element

Maßzeichnung



Maße in mm

- ① Vorzugsrichtung des Tastgutes
- ② Mitte Optikachse Empfänger
- ③ Mitte Optikachse Sender
- ④ Anschluss
- ⑤ Befestigungsbohrung,  $\varnothing$  4,2 mm
- ⑥ Anzeige- und Einstellelemente

## SICK AUF EINEN BLICK

SICK ist einer der führenden Hersteller von intelligenten Sensoren und Sensorlösungen für industrielle Anwendungen. Ein einzigartiges Produkt- und Dienstleistungsspektrum schafft die perfekte Basis für sicheres und effizientes Steuern von Prozessen, für den Schutz von Menschen vor Unfällen und für die Vermeidung von Umweltschäden.

Wir verfügen über umfassende Erfahrung in vielfältigen Branchen und kennen ihre Prozesse und Anforderungen. So können wir mit intelligenten Sensoren genau das liefern, was unsere Kunden brauchen. In Applikationszentren in Europa, Asien und Nordamerika werden Systemlösungen kundenspezifisch getestet und optimiert. Das alles macht uns zu einem zuverlässigen Lieferanten und Entwicklungspartner.

Umfassende Dienstleistungen runden unser Angebot ab: SICK LifeTime Services unterstützen während des gesamten Maschinenlebenszyklus und sorgen für Sicherheit und Produktivität.

**Das ist für uns „Sensor Intelligence.“**

## WELTWEIT IN IHRER NÄHE:

Ansprechpartner und weitere Standorte → [www.sick.com](http://www.sick.com)