



WTB4FP-97311A0ZZZ

W4

LICHTTASTER UND LICHTSCHRANKEN

SICK
Sensor Intelligence.



Abbildung kann abweichen



Bestellinformationen

Typ	Artikelnr.
WTB4FP-97311A0ZZZ	1125738

Weitere Geräteausführungen und Zubehör → www.sick.com/W4

Technische Daten im Detail

Merkmale

Funktionsprinzip	Reflexions-Lichttaster
Funktionsprinzip Detail	Hintergrundausblendung, MultiPulse
Schaltabstand	
Schaltabstand min.	28 mm
Schaltabstand max.	165 mm
Referenzobjekt	Objekt mit 90 % Remissionsgrad (entspricht Standardweiß nach DIN 5033)
Mindestabstand zwischen eingestelltem Schaltabstand und Hintergrund (schwarz 6% / weiß 90%)	23 mm, bei 165 mm Abstand
Sendestrah	
Lichtsender	PinPoint-LED
Lichtart	Sichtbares Rotlicht
Lichtfleckform	Punktförmig
Lichtfleckgröße (Abstand)	Ø 4,2 mm (130 mm)
Maximale Streuung des Sendestrahls um normierte Sendeachse (Schielwinkel)	< +/- 1,5° (bei T _U = +23 °C)
LED-Kenndaten	
Normative Referenz	EN 62471:2008-09 IEC 62471:2006, modifiziert
LED-Risikogruppenkennzeichnung	Freie Gruppe
Wellenlänge	635 nm
Mittlere Lebensdauer	100.000 h bei T _U = +25 °C
Kleinste detektierbares Objekt (MDO) typ.	

Einstellung		0,2 mm, bei 130 mm Abstand (Objekt mit 90 % Remissionsgrad (entspricht Standardweiß nach DIN 5033))
	Keine	-
Anzeige	LED grün	Betriebsanzeige Statisch an: Power on
	LED gelb	Status Lichtempfang Oszillierend: Objekt anwesend Statisch aus: Objekt nicht anwesend
Besondere Merkmale		MultiPulse: Sensor mit Selbstüberwachung

Sicherheitstechnische Kenngrößen

MTTF_D	642 Jahre
DC_{avg}	0 %
T_M (Gebrauchsdauer)	20 Jahre

Elektrik

Versorgungsspannung U_B	10 V DC ... 30 V DC ¹⁾
Restwelligkeit	≤ 5 V _{SS}
Gebrauchskategorie	DC-12 (Nach EN 60947-5-2) DC-13 (Nach EN 60947-5-2)
Stromaufnahme	≤ 25 mA, ohne Last. Bei U _B = 24 V
Schutzklasse	III
Digitalausgang	
	Anzahl 1
	Art Gegentakt: PNP/NPN
	Signalspannung PNP HIGH/LOW Ca. U _B -2,5 V / 0 V
	Signalspannung NPN HIGH/LOW Ca. U _B / < 2,5 V
	Ausgangsstrom I _{max.} ≤ 100 mA
	Schutzschaltungen Ausgänge
	Verpolsicher
	Überstromfest
	Kurzschlussfest
	Ansprechzeit ≤ 0,1 s ²⁾
	Wiederholgenauigkeit (Ansprechzeit) 150 µs
	Schaltfrequenz 10 Hz ³⁾
Pin-/Ader-Belegung	
	Funktion Pin 4 / schwarz (BK) Digitalausgang, Objekt anwesend → Ausgang Q, HIGH/LOW oszillierend 10 Hz ⁴⁾

¹⁾ Grenzwerte.

²⁾ Signallaufzeit bei ohmscher Last im Schaltmodus.

³⁾ Bei Hell-Dunkel-Verhältnis 1:1.

⁴⁾ Dieser Schaltausgang darf nicht mit einem anderen Ausgang verbunden werden.

Mechanik

Bauform	Quaderförmig
Bauform Detail	Flat

Abmessungen (B x H x T)	16 mm x 40,1 mm x 12,1 mm
Anschluss	Leitung mit Stecker M8, 3-polig, mit Rändelverschraubung, 318 mm
Anschluss Detail	
Tiefkühlleigenschaft	Unter 0 °C Leitung nicht verformen
Leiterquerschnitt	0,14 mm ²
Leitungsdurchmesser	Ø 3,4 mm
Leitungslänge (L)	280 mm
Material	
Gehäuse	Kunststoff, VISTAL®
Frontscheibe	Kunststoff, PMMA
Leitung	Kunststoff, PVC
Stecker	Kunststoff, VISTAL®
Gewicht	Ca. 30 g
Max. Anzugsdrehmoment der Befestigungsschrauben	0,4 Nm

Umgebungsdaten

Schutzart	IP66 (EN 60529) IP67 (EN 60529)
Umgebungstemperatur Betrieb	-40 °C ... +60 °C
Umgebungstemperatur Lager	-40 °C ... +75 °C
Typ. Fremdlichtunempfindlichkeit	Künstliches Licht: ≤ 50.000 lx Sonnenlicht: ≤ 50.000 lx
Schockfestigkeit	30 g, 11 ms (3 positive und 3 negative Schocks entlang der X-, Y-, Z-Achse, insgesamt 18 Schocks (EN60068-2-27))
Schwingfestigkeit	10 Hz ... 1.000 Hz (Amplitude 1 mm, 3 x 30 min (EN60068-2-6))
Luftfeuchte	35 % ... 95 %, relative Luftfeuchte (kein Beschlag)
Elektromagnetische Verträglichkeit (EMV)	EN 60947-5-2
Reinigungsmittelbeständigkeit	ECOLAB
UL-File-Nr.	NRKH.E181493 & NRKH7.E181493

Zertifikate

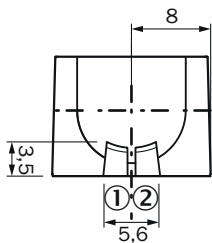
EU declaration of conformity	✓
UK declaration of conformity	✓
ACMA declaration of conformity	✓
Moroccan declaration of conformity	✓
China RoHS	✓
ECOLAB certificate	✓
cULus certificate	✓

Klassifikationen

ECLASS 5.0	27270904
ECLASS 5.1.4	27270904
ECLASS 6.0	27270904
ECLASS 6.2	27270904
ECLASS 7.0	27270904

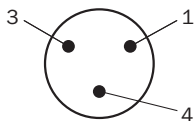
ECLASS 8.0	27270904
ECLASS 8.1	27270904
ECLASS 9.0	27270904
ECLASS 10.0	27270904
ECLASS 11.0	27270904
ECLASS 12.0	27270903
ETIM 5.0	EC002719
ETIM 6.0	EC002719
ETIM 7.0	EC002719
ETIM 8.0	EC002719
UNSPSC 16.0901	39121528

Anzeige- und Einstellelemente

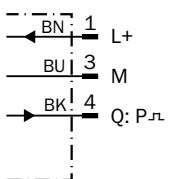


- ① LED grün
- ② LED gelb

Anschlussart Stecker M8, 3-polig

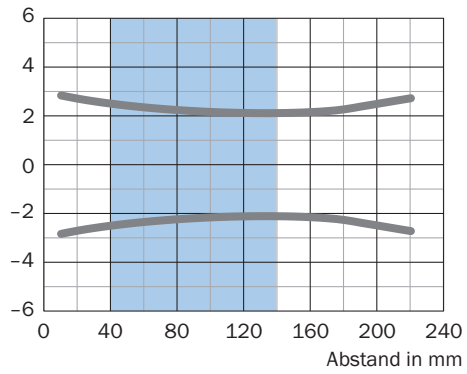


Anschlussschema Cd-522

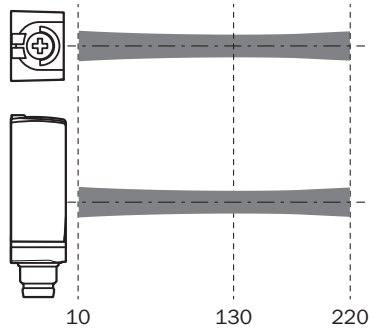


Lichtfleckgröße

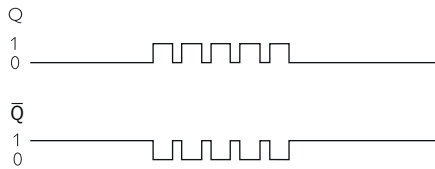
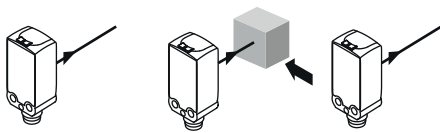
Abmessungen in mm



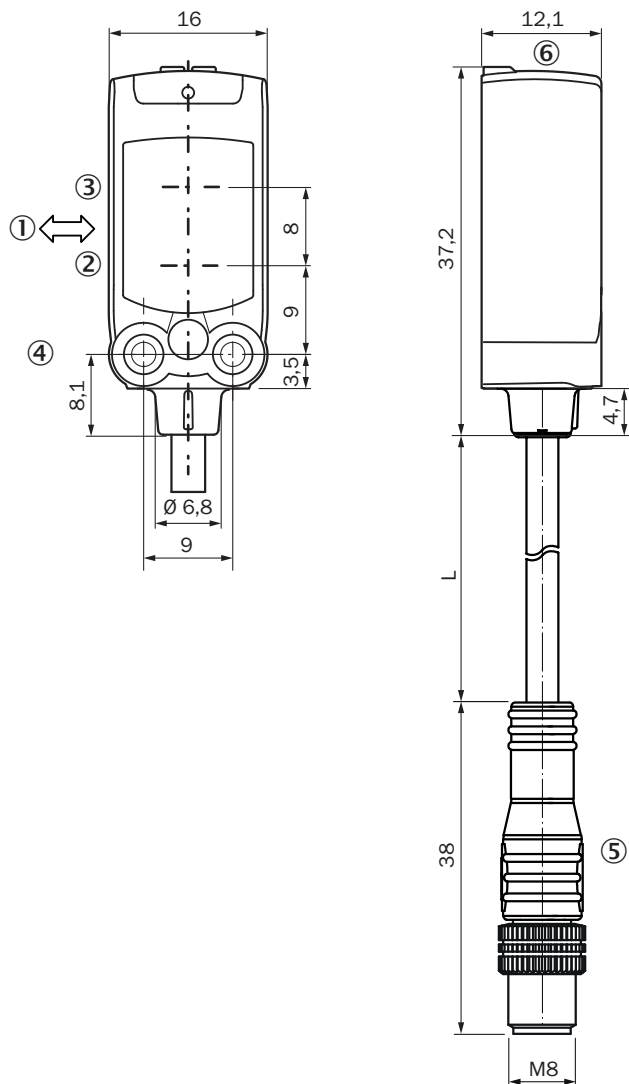
Empfohlener Schaltabstandsbereich für beste Performance



Funktionsprinzip: Schaltzustand



Maßzeichnung






Maße in mm

Für Leitungslänge (L), siehe technische Daten

- ① Vorzugsrichtung des Tastgutes
- ② Mitte Optikachse Sender
- ③ Mitte Optikachse Empfänger
- ④ Befestigungsbohrung M3
- ⑤ Leitung mit Stecker M8, mit Rändelverschraubung
- ⑥ Anzeige- und Einstellelemente

Empfohlenes Zubehör

Weitere Geräteausführungen und Zubehör → www.sick.com/W4

	Kurzbeschreibung	Typ	Artikelnr.
Befestigungstechnik			
	<ul style="list-style-type: none"> • Beschreibung: Befestigungswinkel zur Wandmontage • Material: Edelstahl • Details: Edelstahl 1.4571 • Lieferumfang: Inkl. Befestigungsmaterial • Geeignet für: W4S, W4F, W4S 	BEF-W4-A	2051628
	<ul style="list-style-type: none"> • Beschreibung: Befestigungswinkel für Bodenmontage • Material: Edelstahl • Details: Edelstahl 1.4571 • Lieferumfang: Inkl. Befestigungsmaterial • Geeignet für: W4S, W4F, W4S 	BEF-W4-B	2051630
	<ul style="list-style-type: none"> • Beschreibung: Platte N08 für Universalklemmhalter • Material: Stahl, Zinkdruckguss • Details: Stahl, verzinkt (Platte), Zinkdruckguss (Klemmhalter) • Lieferumfang: Universalklemmhalter (5322626), Befestigungsmaterial • Verwendbar für: W100, W150, W4S, W4F, W8, W9-3, W8G, W8 Laser, W8 Inox, G6, W100 Laser, W100-2, W10, G6 Inox, RAY10, W4SLG-3, W9, GR18, MultiPulse, Reflex Array, MultiLine, LUT3, KT5, KT8, KT10, CS8 	BEF-KHS-N08	2051607

SICK AUF EINEN BLICK

SICK ist einer der führenden Hersteller von intelligenten Sensoren und Sensorlösungen für industrielle Anwendungen. Ein einzigartiges Produkt- und Dienstleistungsspektrum schafft die perfekte Basis für sicheres und effizientes Steuern von Prozessen, für den Schutz von Menschen vor Unfällen und für die Vermeidung von Umweltschäden.

Wir verfügen über umfassende Erfahrung in vielfältigen Branchen und kennen ihre Prozesse und Anforderungen. So können wir mit intelligenten Sensoren genau das liefern, was unsere Kunden brauchen. In Applikationszentren in Europa, Asien und Nordamerika werden Systemlösungen kundenspezifisch getestet und optimiert. Das alles macht uns zu einem zuverlässigen Lieferanten und Entwicklungspartner.

Umfassende Dienstleistungen runden unser Angebot ab: SICK LifeTime Services unterstützen während des gesamten Maschinenlebenszyklus und sorgen für Sicherheit und Produktivität.

Das ist für uns „Sensor Intelligence.“

WELTWEIT IN IHRER NÄHE:

Ansprechpartner und weitere Standorte → www.sick.com