



EG343C-81B001012018

EG34x

ABSOLUT-ENCODER

SICK
Sensor Intelligence.



Abbildung kann abweichen



Bestellinformationen

Typ	Artikelnr.
EG343C-81B001012018	1124606

Weitere Geräteausführungen und Zubehör → www.sick.com/EG34x

Technische Daten im Detail

Merkmale

Gewicht	1,8 kg
Anzahl der unabhängig voneinander einstellbaren Schaltkontakte	6
Betriebsdrehzahl	≤ 6.000 min ⁻¹
Zulässige Wellenbelastung	200 N / radial 200 N / axial
Gesamtübersetzung	4.580/1
Arbeitsbereich	3.400 Umdrehungen
Wiederholgenauigkeit der Schaltpunkte	< 20°
Schalthysteresen	< 150°
Schaltnockenlänge	1.150 Umdrehungen
Zwangsöffnung	1 Umdrehung
Betätigungshäufigkeit	≤ 200 min ⁻¹
Betriebstemperaturbereich	0 °C ... +85 °C
Lagerungstemperaturbereich	0 °C ... +85 °C
Widerstandsfähigkeit gegenüber Schocks	30 g, 11 ms, Einzelschock (EN 60068-2-27) 10 g, 16 ms, Dauerschock (EN 60068-2-27)
Widerstandsfähigkeit gegenüber Vibration	0,03 g ² , 10 Hz ... 200 Hz (EN 60068-2-6) 0,01 g ² , 200 Hz ... 2.000 Hz (EN 60068-2-6)
Schutzart	IP65 (IEC 60529) ¹⁾ IP67 (IEC 60529) ¹⁾
Versorgungsspannung	24 V ²⁾
Nennstrom	2 A
Schutzklasse	III (gemäß DIN EN 61140) ²⁾

¹⁾ Bei montiertem Gegenstecker.

²⁾ Die Versorgungsspannung ist aus Systemen der Schutzkleinspannung SELV/PELV zu erzeugen.

Performance

Wiederholstandardabweichung σ,	< 20°
---	-------

Elektrische Daten

Versorgungsspannung	≤ 24 V ¹⁾
----------------------------	----------------------

¹⁾ Die Versorgungsspannung ist aus Systemen der Schutzkleinspannung SELV/PELV zu erzeugen.

Mechanische Daten

Gewicht	1,8 kg
Zulässige Wellenbelastung	200 N (radial) 200 N (axial)
Betriebsdrehzahl	≤ 6.000 min ⁻¹

Umgebungsdaten

Schutzart	IP65 (IEC 60529) ¹⁾ IP67 (IEC 60529) ¹⁾
Betriebstemperaturbereich	0 °C ... +85 °C
Lagerungstemperaturbereich	0 °C ... +85 °C
Widerstandsfähigkeit gegenüber Schocks	30 g, 11 ms, Einzelschock (EN 60068-2-27) 10 g, 16 ms, Dauerschock (EN 60068-2-27)
Widerstandsfähigkeit gegenüber Vibration	0,03 g ² , 10 Hz ... 200 Hz (EN 60068-2-6) 0,01 g ² , 200 Hz ... 2.000 Hz (EN 60068-2-6)
Schutzklasse	III (gemäß DIN EN 61140)

¹⁾ Bei montiertem Gegenstecker.

Zertifikate

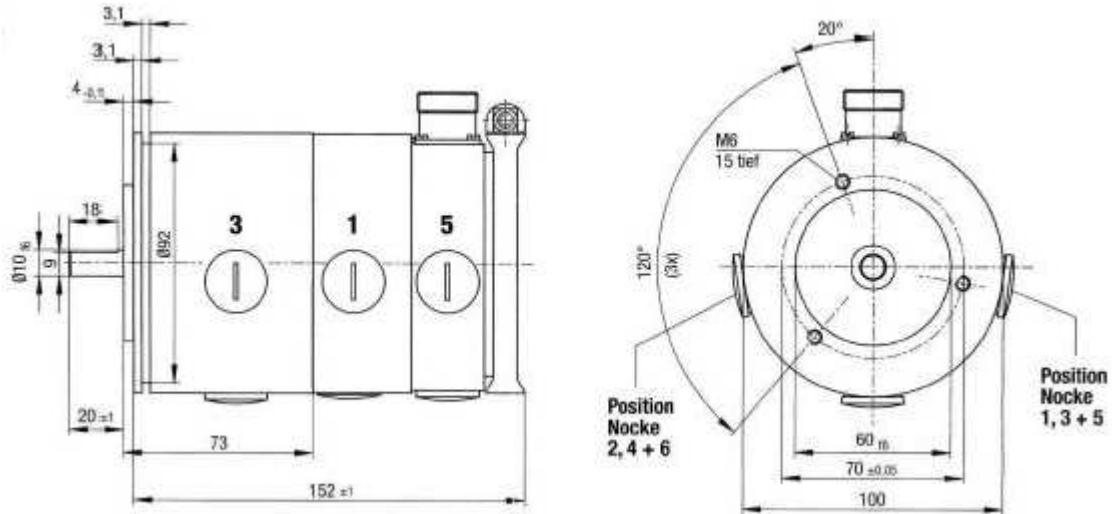
EU declaration of conformity	✓
UK declaration of conformity	✓
China RoHS	✓

Klassifikationen

ECLASS 5.0	27270502
ECLASS 5.1.4	27270502
ECLASS 6.0	27270590
ECLASS 6.2	27270590
ECLASS 7.0	27270502
ECLASS 8.0	27270502
ECLASS 8.1	27270502
ECLASS 9.0	27270502
ECLASS 10.0	27270502
ECLASS 11.0	27270502
ECLASS 12.0	27270502
ETIM 5.0	EC001486
ETIM 6.0	EC001486
ETIM 7.0	EC001486

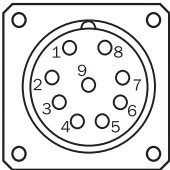
ETIM 8.0	EC001486
UNSPSC 16.0901	41112113

Maßzeichnung




Maße in mm

PIN-Belegung



Empfohlenes Zubehör

Weitere Geräteausführungen und Zubehör → www.sick.com/EG34x

	Kurzbeschreibung	Typ	Artikelnr.
Steckverbinder und Leitungen			
	<ul style="list-style-type: none"> • Anschlussart Kopf A: Dose, M23, 9-polig, gerade, A-codiert • Signalart: HIPERFACE®, SSI, Inkremental • Beschreibung: HIPERFACE®, geschirmtSSIInkremental • Anschluss technik: Lötanschluss 	DOS-2309-G	6028533

SICK AUF EINEN BLICK

SICK ist einer der führenden Hersteller von intelligenten Sensoren und Sensorlösungen für industrielle Anwendungen. Ein einzigartiges Produkt- und Dienstleistungsspektrum schafft die perfekte Basis für sicheres und effizientes Steuern von Prozessen, für den Schutz von Menschen vor Unfällen und für die Vermeidung von Umweltschäden.

Wir verfügen über umfassende Erfahrung in vielfältigen Branchen und kennen ihre Prozesse und Anforderungen. So können wir mit intelligenten Sensoren genau das liefern, was unsere Kunden brauchen. In Applikationszentren in Europa, Asien und Nordamerika werden Systemlösungen kundenspezifisch getestet und optimiert. Das alles macht uns zu einem zuverlässigen Lieferanten und Entwicklungspartner.

Umfassende Dienstleistungen runden unser Angebot ab: SICK LifeTime Services unterstützen während des gesamten Maschinenlebenszyklus und sorgen für Sicherheit und Produktivität.

Das ist für uns „Sensor Intelligence.“

WELTWEIT IN IHRER NÄHE:

Ansprechpartner und weitere Standorte → www.sick.com