



TMS22E-PKH090

TMS/TMM22

NEIGUNGSSENSOREN

SICK
Sensor Intelligence.



Abbildung kann abweichen

Bestellinformationen

| Typ | Artikelnr. |
|---------------|------------|
| TMS22E-PKH090 | 1122883 |

Weitere Geräteausführungen und Zubehör → www.sick.com/TMS_TMM22



Technische Daten im Detail

Sicherheitstechnische Kenngrößen

| | |
|---|--|
| MTTF_D (mittlere Zeit bis zu einem gefährbringenden Ausfall) | 961 Jahre (EN ISO 13849-1) ¹⁾ |
|---|--|

¹⁾ Bei diesem Produkt handelt es sich um ein Standardprodukt und kein Sicherheitsbauteil im Sinne der Maschinenrichtlinie. Berechnung auf Basis nominaler Last der Bauteile, durchschnittlicher Umgebungstemperatur 40°C, Einsatzhäufigkeit 8760 h/a. Alle elektronischen Ausfälle werden als gefährliche Ausfälle angesehen. Nähere Informationen siehe Dokument Nr. 8015532.

Performance

| | |
|--|-------------------------------------|
| Anzahl der Achsen | 1 |
| Messbereich | 90° |
| Auflösung | ≤ 0,03° |
| Statische Messgenauigkeit | Typ. 0,25°, max. 0,4° ¹⁾ |
| Wiederholgenauigkeit | 30 µA ²⁾ |
| Temperaturkoeffizient (Nullpunkt) | ±0,03°/K ³⁾ |
| Grenzfrequenz | 2 Hz |
| Abtastrate | 400 Hz |

¹⁾ Gemäß DIN ISO 1319-1, Lage der oberen und unteren Fehlergrenze abhängig von der Einbausituation, angegebener Wert bezieht sich auf symmetrische Lage, d.h. Abweichung in obere und untere Richtung haben den gleichen Betrag.

²⁾ Gemäß DIN ISO 55350-13; es liegen 68,3 % der gemessenen Werte innerhalb des angegebenen Bereichs.

³⁾ Es liegen 68,3 % der gemessenen Werte innerhalb des angegebenen Bereichs.

Schnittstellen

| | |
|---|--------------------------------|
| Kommunikationsschnittstelle | Analog / Strom |
| Stromausgang | 4 mA ... 20 mA |
| 0-Set Funktion über Hardware Pin | ✓ |
| Bürdewiderstand | 200 Ω ... 900 Ω ¹⁾ |
| Statusinformation | |
| | LED |
| | 2x (grün/rot) |
| | Ausgangssignal (Fehlerzustand) |
| | 2...3 mA |
| Initialisierungszeit | 250 ms |

¹⁾ Bei 24 V DC. Wert ist abhängig von Versorgungsspannung und kann der Betriebsanleitung entnommen werden.

Elektrik

| | |
|---|--|
| Anschlussart | Leitung, 5-adrig, mit Stecker, M12, 5-polig, 0,3 m |
| Versorgungsspannung | 12 V DC ... 30 V DC |
| Stromaufnahme | < 30 mA (+ I _{loop}) @ 24 V |
| Verpolungsschutz | ✓ |
| Kurzschlussfestigkeit der Ausgänge | ✓ |

Mechanik

| | |
|--------------------------|--------------------------------------|
| Abmessungen | 38,8 mm x 30 mm x 10,4 mm |
| Gewicht | Ca. 60 g |
| Material, Gehäuse | Kunststoff (PA12) glasfaserverstärkt |
| Material, Leitung | PUR |

Umgebungsdaten

| | |
|---|---|
| EMV | EN 61326-1 |
| Schutzart | IP66 IP67 IP68 IP69K |
| Betriebstemperaturbereich | -40 °C ... +80 °C |
| Lagerungstemperaturbereich | -40 °C ... +85 °C |
| Widerstandsfähigkeit gegenüber Schocks | 100 g, 6 ms (EN 60068-2-27) |
| Widerstandsfähigkeit gegenüber Vibration | 10 g, 10 Hz ... 2.000 Hz (EN 60068-2-6) |

Zertifikate

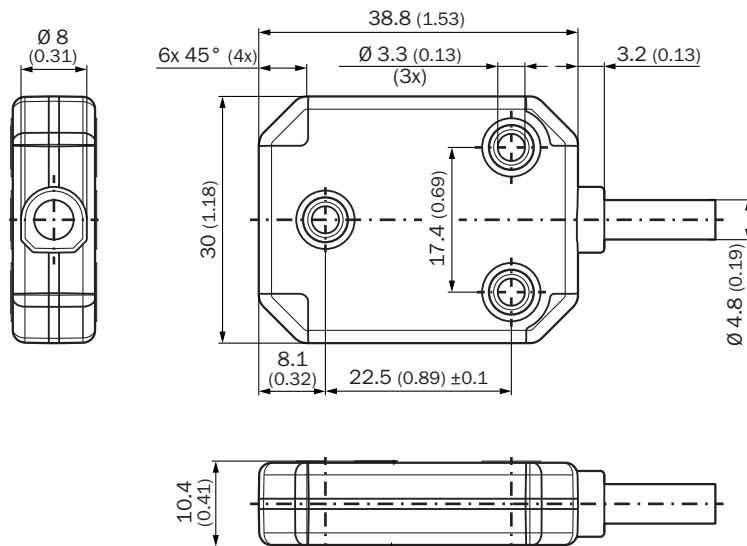
| | |
|---|---|
| EU declaration of conformity | ✓ |
| UK declaration of conformity | ✓ |
| ACMA declaration of conformity | ✓ |
| Moroccan declaration of conformity | ✓ |
| China RoHS | ✓ |
| cULus certificate | ✓ |

Klassifikationen

| | |
|---------------------|----------|
| ECLASS 5.0 | 27270790 |
| ECLASS 5.1.4 | 27270790 |
| ECLASS 6.0 | 27270790 |
| ECLASS 6.2 | 27270790 |
| ECLASS 7.0 | 27270790 |
| ECLASS 8.0 | 27270790 |
| ECLASS 8.1 | 27270790 |
| ECLASS 9.0 | 27270790 |
| ECLASS 10.0 | 27271101 |
| ECLASS 11.0 | 27271101 |
| ECLASS 12.0 | 27271101 |
| ETIM 5.0 | EC001852 |

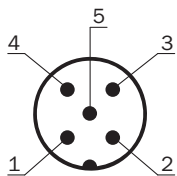
| | |
|-----------------------|----------|
| ETIM 6.0 | EC001852 |
| ETIM 7.0 | EC001852 |
| ETIM 8.0 | EC001852 |
| UNSPSC 16.0901 | 41111613 |

Maßzeichnung



Maße in mm

Anschlussbelegung



| PINStecker M12, 5-polig | Farbe der Adern (Leitungsanschluss) | SignalTMS22E | SignalTMM22E |
|-------------------------|-------------------------------------|---------------------|---------------------|
| 1 | Braun | U _S | U _S |
| 2 | Weiß | Z-Achse | Y-Achse |
| 3 | Blau | GND | GND |
| 4 | Schwarz | n.c. | X-Achse |
| 5 | Grau | TEACH ¹⁾ | TEACH ¹⁾ |

¹⁾Um die Nullpunkteinstellung zu aktivieren, verbinden Sie TEACH (Pin 5) für min. 1 Sekunde mit GND (Pin 3).

Empfohlenes Zubehör

Weitere Geräteausführungen und Zubehör → www.sick.com/TMS_TMM22

| | Kurzbeschreibung | Typ | Artikelnr. |
|---|--|---------------------|------------|
| Steckverbinder und Leitungen | | | |
|  | <ul style="list-style-type: none"> Beschreibung: Sensor-/Aktor-Leitung, geschirmt Anschlussart Kopf A: Dose, M12, 5-polig, gerade, A-codiert Anschlussart Kopf B: Offenes Leitungsende Signalart: Sensor-/Aktor-Leitung Leitung: 1,5 m, 5-adrig, PUR, halogenfrei Einsatzbereich: Schleppkettenbetrieb, Öl-/Schmiermittelbereich, Roboter, Schleppkettenbetrieb | YF2A25-015U-B6XLEAX | 2095833 |
|  | <ul style="list-style-type: none"> Beschreibung: Sensor-/Aktor-Leitung, geschirmt Anschlussart Kopf A: Dose, M12, 5-polig, gerade, A-codiert Anschlussart Kopf B: Offenes Leitungsende Signalart: Sensor-/Aktor-Leitung Leitung: 3 m, 5-adrig, PUR, halogenfrei Einsatzbereich: Schleppkettenbetrieb, Öl-/Schmiermittelbereich, Roboter, Schleppkettenbetrieb | YF2A25-030U-B6XLEAX | 2095834 |
|  | <ul style="list-style-type: none"> Beschreibung: Sensor-/Aktor-Leitung, geschirmt Anschlussart Kopf A: Dose, M12, 5-polig, gerade, A-codiert Anschlussart Kopf B: Offenes Leitungsende Signalart: Sensor-/Aktor-Leitung Leitung: 5 m, 5-adrig, PUR, halogenfrei Einsatzbereich: Schleppkettenbetrieb, Öl-/Schmiermittelbereich, Roboter, Schleppkettenbetrieb | YF2A25-050U-B6XLEAX | 2095733 |
|  | <ul style="list-style-type: none"> Beschreibung: Sensor-/Aktor-Leitung, geschirmt Anschlussart Kopf A: Dose, M12, 5-polig, gewinkelt, A-codiert Anschlussart Kopf B: Offenes Leitungsende Signalart: Sensor-/Aktor-Leitung Leitung: 3 m, 5-adrig, PUR, halogenfrei Einsatzbereich: Schleppkettenbetrieb, Öl-/Schmiermittelbereich, Roboter, Schleppkettenbetrieb | YG2A25-030U-B6XLEAX | 2095791 |
|  | <ul style="list-style-type: none"> Beschreibung: Ungeschirmt Anschlussart Kopf A: Stecker, M12, 5-polig, gerade, A-codiert Anschlussart Kopf B: Schraubklemmen Zulässiger Leiterquerschnitt: ≤ 0,75 mm² Hinweis: Für Feldbustechnik | STE-1205-G | 6022083 |
|  | <ul style="list-style-type: none"> Beschreibung: Ungeschirmt Anschlussart Kopf A: Dose, M12, 5-polig, gerade, A-codiert Anschlussart Kopf B: Schraubklemmen Zulässiger Leiterquerschnitt: ≤ 0,75 mm² | DOS-1205-G | 6009719 |
|  | <ul style="list-style-type: none"> Beschreibung: Sensor-/Aktor-Leitung, geschirmt Anschlussart Kopf A: Dose, M12, 5-polig, gerade, A-codiert Anschlussart Kopf B: Offenes Leitungsende Signalart: Sensor-/Aktor-Leitung Leitung: 2 m, 5-adrig, PUR, halogenfrei Einsatzbereich: Schleppkettenbetrieb, Öl-/Schmiermittelbereich, Roboter, Schleppkettenbetrieb | YF2A25-020U-B6XLEAX | 2145583 |
|  | <ul style="list-style-type: none"> Beschreibung: Sensor-/Aktor-Leitung, geschirmt Anschlussart Kopf A: Dose, M12, 5-polig, gerade, A-codiert Anschlussart Kopf B: Offenes Leitungsende Signalart: Sensor-/Aktor-Leitung Leitung: 1 m, 5-adrig, PUR, halogenfrei Einsatzbereich: Schleppkettenbetrieb, Öl-/Schmiermittelbereich, Roboter, Schleppkettenbetrieb | YF2A25-010U-B6XLEAX | 2145582 |
|  | <ul style="list-style-type: none"> Beschreibung: Sensor-/Aktor-Leitung, geschirmt Anschlussart Kopf A: Dose, M12, 5-polig, gerade, A-codiert Anschlussart Kopf B: Offenes Leitungsende Signalart: Sensor-/Aktor-Leitung Leitung: 0,6 m, 5-adrig, PUR, halogenfrei Einsatzbereich: Schleppkettenbetrieb, Öl-/Schmiermittelbereich, Roboter, Schleppkettenbetrieb | YF2A25-C60UB6XLEAX | 2145581 |

SICK AUF EINEN BLICK

SICK ist einer der führenden Hersteller von intelligenten Sensoren und Sensorlösungen für industrielle Anwendungen. Ein einzigartiges Produkt- und Dienstleistungsspektrum schafft die perfekte Basis für sicheres und effizientes Steuern von Prozessen, für den Schutz von Menschen vor Unfällen und für die Vermeidung von Umweltschäden.

Wir verfügen über umfassende Erfahrung in vielfältigen Branchen und kennen ihre Prozesse und Anforderungen. So können wir mit intelligenten Sensoren genau das liefern, was unsere Kunden brauchen. In Applikationszentren in Europa, Asien und Nordamerika werden Systemlösungen kundenspezifisch getestet und optimiert. Das alles macht uns zu einem zuverlässigen Lieferanten und Entwicklungspartner.

Umfassende Dienstleistungen runden unser Angebot ab: SICK LifeTime Services unterstützen während des gesamten Maschinenlebenszyklus und sorgen für Sicherheit und Produktivität.

Das ist für uns „Sensor Intelligence.“

WELTWEIT IN IHRER NÄHE:

Ansprechpartner und weitere Standorte → www.sick.com