



CSM-WP111C1P

CSM

FARBESENSOREN

SICK
Sensor Intelligence.



Abbildung kann abweichen



Bestellinformationen

Typ	Artikelnr.
CSM-WP111C1P	1122730

Weitere Geräteausführungen und Zubehör → www.sick.com/CSM

Technische Daten im Detail

Merkmale

Gehäuseform	Klein
Abmessungen (B x H x T)	12 mm x 31,5 mm x 21 mm
Lichtsender	LED, RGB ¹⁾
Lichtaustritt	Lange Geräteseite
Lichtfleckgröße	1,9 mm x 9,4 mm
Lichtflecklage	Längs
Wellenlänge	640 nm, 525 nm, 470 nm
Tastweite	≤ 12,5 mm
Tastweitentoleranz	± 3 mm
Einstellung	Teach-in-Taste
Teach-in Verfahren	Teach-in statisch/dynamisch ET: Teach-in dynamisch

¹⁾ Mittlere Lebensdauer: 100.000 h bei T_J = +25 °C.

Elektrik

Versorgungsspannung	12 V DC ... 24 V DC ¹⁾
Restwelligkeit	< 5 V _{ss} ²⁾
Stromaufnahme	< 50 mA ³⁾
Schaltfrequenz	1,7 kHz ⁴⁾

¹⁾ Grenzwerte: DC 12 V (-10 %) ... DC 24 V (+20 %). Betrieb in kurzschlussgeschütztem Netz max. 8 A.

²⁾ Darf U_V-Toleranzen nicht über- oder unterschreiten.

³⁾ Ohne Last.

⁴⁾ Bei Hell-Dunkel-Verhältnis 1:1.

⁵⁾ Bei Versorgungsspannung > 24 V, I_{max} = 50 mA. I_{max} ist Summenstrom aller Q_N.

Ansprechzeit	300 µs
Jitter	150 µs
Schaltausgang	PNP
Schaltausgang (Spannung)	PNP: HIGH = $U_V \leq 2 \text{ V}$ / LOW ca. 0 V
Schaltart	Hell-/dunkelschaltend
Ausgang (Kanal)	1 Farbe
Ausgangsstrom I_{\max}	< 100 mA ⁵⁾
Eingang, Teach-in (ET)	PNP: Teach: $U = 10 \text{ V} \dots < U_V$, Run: $U < 2 \text{ V}$ oder offen
Zeitstufe	Keine
Schutzklasse	III
Schutzschaltungen	U_V -Anschlüsse verpolsicher Ausgang Q kurzschlussgeschützt Störimpulsunterdrückung
Anschlussart	Stecker M8, 4-polig

1) Grenzwerte: DC 12 V (-10 %) ... DC 24 V (+20 %). Betrieb in kurzschlussgeschütztem Netz max. 8 A.

2) Darf U_V -Toleranzen nicht über- oder unterschreiten.

3) Ohne Last.

4) Bei Hell-Dunkel-Verhältnis 1:1.

5) Bei Versorgungsspannung > 24 V, $I_{\max} = 50 \text{ mA}$. I_{\max} ist Summenstrom aller Q_n .

Mechanik

Gehäusematerial	ABS
Werkstoff, Optik	PMMA
Gewicht	Ca. 20 g

Umgebungsdaten

Umgebungstemperatur Betrieb	-10 °C ... +55 °C
Umgebungstemperatur Lager	-20 °C ... +75 °C
Schockbelastung	Nach IEC 60068
Schutzart	IP67
UL-File-Nr.	NRKH.E348498 & NRKH7.E348498

Anschlussart/Anschlussbelegung

Anschlussart	Stecker M8, 4-polig
Anschlussbelegung	
BN 1	+ (L+)
WH 2	ET
BU 3	- (M)
BK 4	Q

Zertifikate

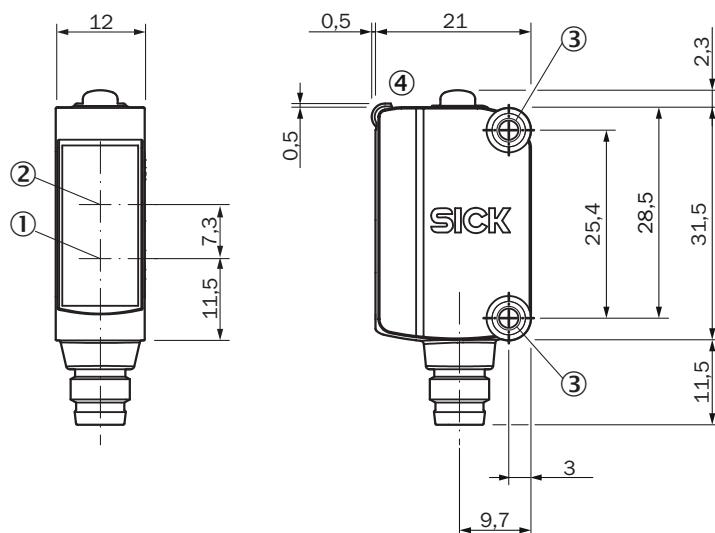
EU declaration of conformity	✓
UK declaration of conformity	✓

ACMA declaration of conformity	✓
Moroccan declaration of conformity	✓
China RoHS	✓
cULus certificate	✓
Photobiological safety (IEC EN 62471)	✓

Klassifikationen

ECLASS 5.0	27270907
ECLASS 5.1.4	27270907
ECLASS 6.0	27270907
ECLASS 6.2	27270907
ECLASS 7.0	27270907
ECLASS 8.0	27270907
ECLASS 8.1	27270907
ECLASS 9.0	27270907
ECLASS 10.0	27270907
ECLASS 11.0	27270907
ECLASS 12.0	27270907
ETIM 5.0	EC001817
ETIM 6.0	EC001817
ETIM 7.0	EC001817
ETIM 8.0	EC001817
UNSPSC 16.0901	39121528

Maßzeichnung

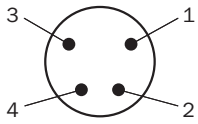


Maße in mm

- ① Mitte Optikachse Sender
- ② Mitte Optikachse Empfänger
- ③ Montagebohrungen M3

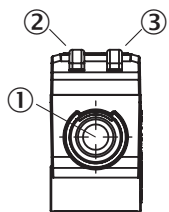
④ Anzeige- und Einstellelemente

Anschlussbelegung, siehe Tabelle Technische Daten: Anschlussart/Anschlussbelegung



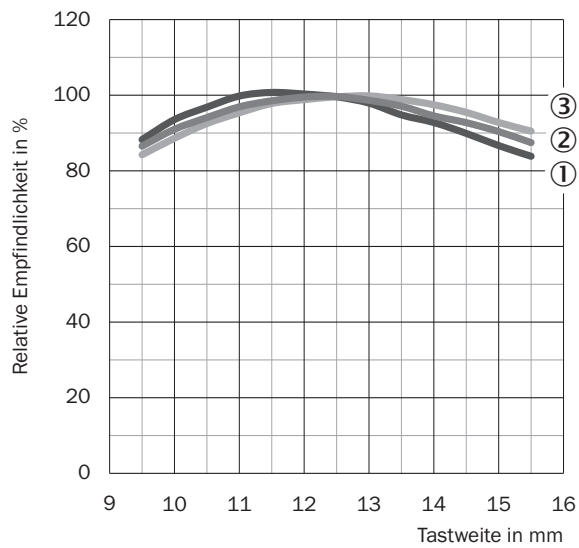
Stecker M8, 4-polig, uncodiert

Anzeige- und Einstellelemente



- ① Teach-in-Taste
- ② LED gelb
- ③ LED grün

Tastweite



- ① rot
- ② grün
- ③ blau

Empfohlenes Zubehör

Weitere Geräteausführungen und Zubehör → www.sick.com/CSM

	Kurzbeschreibung	Typ	Artikelnr.
Befestigungstechnik			
	<ul style="list-style-type: none"> • Material: Edelstahl • Details: Edelstahl (1.4301) • Geeignet für: G6, W4S 	BEF-WN-G6	2062909
Steckverbinder und Leitungen			
	<ul style="list-style-type: none"> • Beschreibung: Ungeschirmt • Anschlussart Kopf A: Stecker, M8, 4-polig, gerade, A-codiert • Anschlussstechnik: Schraubklemmen • Zulässiger Leiterquerschnitt: 0,14 mm² ... 0,5 mm² 	STE-0804-G	6037323
	<ul style="list-style-type: none"> • Beschreibung: Sensor-/Aktor-Leitung, ungeschirmt • Anschlussart Kopf A: Dose, M8, 4-polig, gerade, A-codiert • Anschlussart Kopf B: Offenes Leitungsende • Signalart: Sensor-/Aktor-Leitung • Leitung: 5 m, 4-adrig, PVC • Einsatzbereich: Unbelastete Zonen, Chemikalienbereich 	YF8U14-050VA3X-LEAX	2095889

SICK AUF EINEN BLICK

SICK ist einer der führenden Hersteller von intelligenten Sensoren und Sensorlösungen für industrielle Anwendungen. Ein einzigartiges Produkt- und Dienstleistungsspektrum schafft die perfekte Basis für sicheres und effizientes Steuern von Prozessen, für den Schutz von Menschen vor Unfällen und für die Vermeidung von Umweltschäden.

Wir verfügen über umfassende Erfahrung in vielfältigen Branchen und kennen ihre Prozesse und Anforderungen. So können wir mit intelligenten Sensoren genau das liefern, was unsere Kunden brauchen. In Applikationszentren in Europa, Asien und Nordamerika werden Systemlösungen kundenspezifisch getestet und optimiert. Das alles macht uns zu einem zuverlässigen Lieferanten und Entwicklungspartner.

Umfassende Dienstleistungen runden unser Angebot ab: SICK LifeTime Services unterstützen während des gesamten Maschinenlebenszyklus und sorgen für Sicherheit und Produktivität.

Das ist für uns „Sensor Intelligence.“

WELTWEIT IN IHRER NÄHE:

Ansprechpartner und weitere Standorte → www.sick.com