



# MWS120-25A17P01024

MWS120

MESSRAD-ENCODER

**SICK**  
Sensor Intelligence.



Abbildung kann abweichen

### Bestellinformationen

Typ	Artikelnr.
MWS120-25A17P01024	1122665

im Lieferumfang enthalten: DBS60E-S4FP01024 (1), BEF-MWS120-ARM (1), BEF-MR10300APG (1)

Weitere Geräteausführungen und Zubehör → [www.sick.com/MWS120](http://www.sick.com/MWS120)



### Technische Daten im Detail

#### Sicherheitstechnische Kenngrößen

<b>MTTF<sub>D</sub> (mittlere Zeit bis zu einem gefährbringenden Ausfall)</b>	500 Jahre (EN ISO 13849-1) <sup>1) 2)</sup>
---	---

<sup>1)</sup> Bei diesem Produkt handelt es sich um ein Standardprodukt und kein Sicherheitsbauteil im Sinne der Maschinenrichtlinie. Berechnung auf Basis nominaler Last der Bauteile, durchschnittlicher Umgebungstemperatur 40 °C, Einsatzhäufigkeit 8760 h/a. Alle elektronischen Ausfälle werden als gefährliche Ausfälle angesehen. Nähere Informationen siehe Dokument Nr. 8015532.

<sup>2)</sup> Wert bezieht sich auf den angebauten Encoder.

#### Performance

<b>Impulse pro Umdrehung</b>	1.024
<b>Messschritt (Auflösung mm/Puls)</b>	3,4 <sup>1)</sup> 2)
<b>Wiederholgenauigkeit</b>	< 0,1 mm <sup>3)</sup>

<sup>1)</sup> Kalkulationsbeispiel: Messrad Umfang / Impulse pro Umdrehung = 200 mm / 16384 Impulse pro Umdrehung = 0,012 mm/Puls.

<sup>2)</sup> Wert basiert auf dem Messradumfang. Der Messradumfang ist abhängig von Fertigungstoleranzen, Abnutzungserscheinungen, gewählter Federspannkraft und dem Verhalten der Messradoberfläche bei verschiedenen Temperaturen und auf verschiedenen Messoberflächen. Um genaueste Messergebnisse zu erhalten, wird für Positionieraufgaben eine Referenzfahrt empfohlen, um die applikationsspezifischen Messradcharakteristiken berücksichtigen zu können.

<sup>3)</sup> Wert basiert auf der Federarm Mechanik. Der Rückstoß der Messradmechanik ist minimal, was präzise, wiederholbare Messungen ermöglicht.

#### Schnittstellen

<b>Kommunikationsschnittstelle</b>	Inkremental
<b>Kommunikationsschnittstelle Detail</b>	TTL / HTL
<b>Anzahl der Signal Kanäle</b>	6 Kanal

#### Elektrik

<b>Anschlussart</b>	Leitung, 8-adrig, mit Stecker, M12, 8-polig, universal, 0,5 m <sup>1)</sup>
<b>Leistungsaufnahme</b>	≤ 0,5 W (ohne Last)
<b>Versorgungsspannung</b>	4,5 V ... 30 V
<b>Verpolungsschutz</b>	✓
<b>Kurzschlussfestigkeit der Ausgänge</b>	✓ <sup>2)</sup>

<sup>1)</sup> Der universelle Leitungsanschluss ist so positioniert, dass eine knickfreie Verlegung in radialer oder axialer Richtung möglich ist.

<sup>2)</sup> Kurzschluss gegenüber einem anderen Kanal US oder GND zulässig für maximal 30 s.

## Mechanik

<b>Messradumfang</b>	300 mm <sup>1)</sup>
<b>Messradoberfläche</b>	Geriffelte Polyurethan-Oberfläche
<b>Montage</b>	Messrad vorne montiert
<b>Material, Federarmmechanik</b>	
Federelement	Edelstahl
Messradkern	Aluminium
<b>Anlaufdrehmoment</b>	+ 1,2 Ncm (bei 20 °C)
<b>Betriebsdrehmoment</b>	1,1 Ncm (bei 20 °C)
<b>Lagerlebensdauer</b>	3,6 x 10 <sup>9</sup> Umdrehungen
<b>Mindestfederspannkraft</b>	4 N <sup>2)</sup> <sup>3)</sup>
<b>Zulässiger Arbeitsbereich der Feder max. (Dauerbetrieb)</b>	± 10 mm
<b>Lebensdauer Federelement</b>	> 1,5 Mio Zyklen
<b>Montageposition relativ zum Messobjekt</b>	Von oben bevorzugt, von unten möglich <sup>4)</sup>
<b>Angebauter Encoder</b>	DBS60 Core, DBS60E-S4FP01024, 1122666
<b>Angebaute Mechanik</b>	BEF-MWS120-ARM, 2118239
<b>Angebautes Messrad</b>	BEF-MR10300APG, 2118496

<sup>1)</sup> Die Oberfläche eines Messrades unterliegt einem Verschleiß. Dieser hängt ab von Anpressdruck, Beschleunigungsverhalten in der Applikation, Verfahrensgeschwindigkeit, Messoberfläche, mechanische Ausrichtung des Messrades, Temperatur und Umgebungsbedingungen. Wir empfehlen die Beschaffenheit des Messrades regelmäßig zu prüfen und wenn notwendig auszutauschen.

<sup>2)</sup> Die richtige Federspannkraft für die Applikation verhindert Schlupf in der Applikation, ohne dabei die Messoberfläche zu beschädigen.

<sup>3)</sup> Die Spannkraft kann in 6 festen Schritten á 4 N eingestellt werden. 4 N entspricht einem Schritt.

<sup>4)</sup> Bei Montage von unten muss das Encodergewicht bei der Federvorspannung berücksichtigt werden.

## Umgebungsdaten

<b>EMV</b>	Nach EN 61000-6-2 und EN 61000-6-3
<b>Schutzart</b>	IP67 (IEC 60529)
<b>Betriebstemperaturbereich</b>	-30 °C ... +80 °C <sup>1)</sup>
<b>Lagerungstemperaturbereich</b>	-40 °C ... +100 °C <sup>1)</sup>

<sup>1)</sup> Der Wert entspricht dem kleinsten Temperaturwert der verbauten Produkte. Für weitere Informationen bitte einzelne Datenblätter beachten.

## Zertifikate

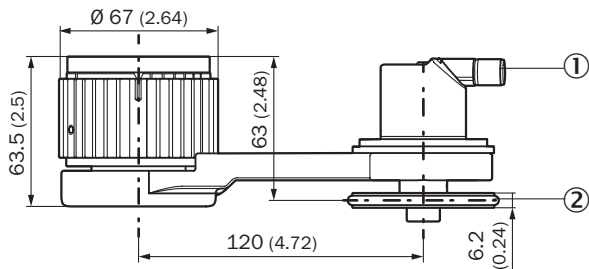
<b>EU declaration of conformity</b>	✓
<b>UK declaration of conformity</b>	✓
<b>ACMA declaration of conformity</b>	✓
<b>Moroccan declaration of conformity</b>	✓
<b>China RoHS</b>	✓

## Klassifikationen

<b>ECLASS 5.0</b>	27270501
<b>ECLASS 5.1.4</b>	27270501
<b>ECLASS 6.0</b>	27270590
<b>ECLASS 6.2</b>	27270590

<b>ECLASS 7.0</b>	27270501
<b>ECLASS 8.0</b>	27270501
<b>ECLASS 8.1</b>	27270501
<b>ECLASS 9.0</b>	27270501
<b>ECLASS 10.0</b>	27270790
<b>ECLASS 11.0</b>	27270707
<b>ECLASS 12.0</b>	27270504
<b>ETIM 5.0</b>	EC001486
<b>ETIM 6.0</b>	EC001486
<b>ETIM 7.0</b>	EC001486
<b>ETIM 8.0</b>	EC001486
<b>UNSPSC 16.0901</b>	41112113

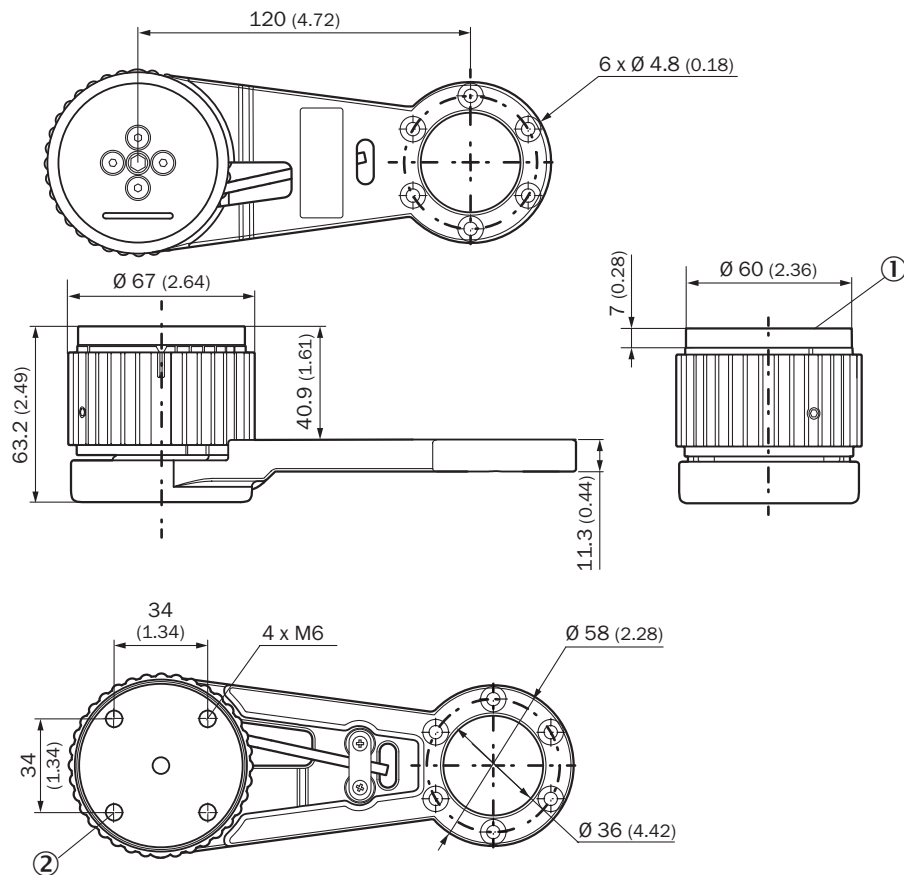
### Maßzeichnung



Maße in mm

- ① Bitte Maßzeichnungen für den angebauten Encoder aus dem jeweiligen Datenblatt entnehmen.
- ② Messradumfang und Messradoberfläche sind abhängig von angebautem Messrad.

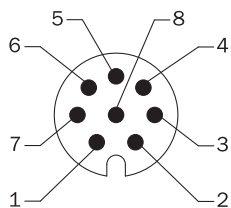
Maßzeichnung



Maße in mm

- ① Adapterplatte
- ② Löcher der Adapterplatte, maximale Gewindetiefe 6 mm

Anschlussbelegung






Ansicht Gerätestecker M12 an Leitung / Gehäuse

### Empfohlenes Zubehör

Weitere Geräteausführungen und Zubehör → [www.sick.com/MWS120](http://www.sick.com/MWS120)

	Kurzbeschreibung	Typ	Artikelnr.
Messräder und Messradmechaniken			
	<ul style="list-style-type: none"> <li><b>Produktsegment:</b> Messräder und Messradmechaniken</li> <li><b>Produkt:</b> Messräder</li> <li><b>Beschreibung:</b> Aluminium-Messrad mit O-Ring (NBR70) für Vollwelle 10 mm, Umfang 200 mm</li> </ul>	BEF-MR010020R	2055224
	<ul style="list-style-type: none"> <li><b>Produktsegment:</b> Messräder und Messradmechaniken</li> <li><b>Produkt:</b> Messräder</li> <li><b>Beschreibung:</b> Aluminium-Messrad mit O-Ring (NBR70) für Vollwelle 10 mm, Umfang 300 mm</li> </ul>	BEF-MR010030R	2049278
	<ul style="list-style-type: none"> <li><b>Produktsegment:</b> Messräder und Messradmechaniken</li> <li><b>Produkt:</b> Messräder</li> <li><b>Beschreibung:</b> Messrad mit O-Ring (NBR70) für Vollwelle 10 mm, Umfang 500 mm</li> </ul>	BEF-MR010050R	2055227
	<ul style="list-style-type: none"> <li><b>Produktsegment:</b> Messräder und Messradmechaniken</li> <li><b>Produkt:</b> Messräder</li> <li><b>Beschreibung:</b> Aluminium-Messrad mit Kreuzrändel-Oberfläche für Vollwelle 10 mm, Umfang 500 mm</li> </ul>	BEF-MR10500AK	4084733
	<ul style="list-style-type: none"> <li><b>Produktsegment:</b> Messräder und Messradmechaniken</li> <li><b>Produkt:</b> Messräder</li> <li><b>Beschreibung:</b> Aluminium-Messrad mit Kreuzrändel-Oberfläche für Vollwelle 10 mm, Umfang 200 mm</li> </ul>	BEF-MR10200AK	4084737
	<ul style="list-style-type: none"> <li><b>Produktsegment:</b> Messräder und Messradmechaniken</li> <li><b>Produkt:</b> Messräder</li> <li><b>Beschreibung:</b> Aluminium-Messrad mit glatter Polyurethan-Oberfläche für Vollwelle 10 mm, Umfang 200 mm</li> </ul>	BEF-MR10200AP	4084738
	<ul style="list-style-type: none"> <li><b>Produktsegment:</b> Messräder und Messradmechaniken</li> <li><b>Produkt:</b> Messräder</li> <li><b>Beschreibung:</b> Aluminium-Messrad mit geriffelter Polyurethan-Oberfläche für Vollwelle 10 mm, Umfang 200 mm</li> </ul>	BEF-MR10200APG	4084740
	<ul style="list-style-type: none"> <li><b>Produktsegment:</b> Messräder und Messradmechaniken</li> <li><b>Produkt:</b> Messräder</li> <li><b>Beschreibung:</b> Aluminium-Messrad mit genoppter Polyurethan-Oberfläche für Vollwelle 10 mm, Umfang 200 mm</li> </ul>	BEF-MR10200APN	4084739
	<ul style="list-style-type: none"> <li><b>Produktsegment:</b> Messräder und Messradmechaniken</li> <li><b>Produkt:</b> Messräder</li> </ul>	BEF-MR10500AP	4084734

	Kurzbeschreibung	Typ	Artikelnr.
	<ul style="list-style-type: none"> <li>• <b>Beschreibung:</b> Federarm zur linearen Messung mit Kontakt, Federanpressdruck manuell ohne Werkzeug einstellbar in 6 Schritten á 4 N von 0 ... 24 N, kann mit separat erhältlichen Encodern und Messrädern kombiniert werden.</li> <li>• <b>Lieferumfang:</b> MWS120 Federarm (Artikelnummer: 2118239), 3 Stk. M4 x 16 Zylinderkopfschrauben für Adapter- oder Encodermontage</li> <li>• <b>Geeignet für:</b> MWS120, direkte Montage Ø 60 mm Klemmflanschencoder mit mechanischem Wellendesign "S4" = Ø 10 mm, DBS60, DFS60, AFS60 AFM60. Ø 36 mm Encoder wie z.B. AHS/AHM36 können mit einem Adapterflansch (Artikel-Nr.:2072298) montiert werden, MWS120 Befestigungswinkel (Artikelnummer: 2113284)</li> </ul>		
	<ul style="list-style-type: none"> <li>• <b>Produktsegment:</b> Messräder und Messradmechaniken</li> <li>• <b>Produkt:</b> Messräder</li> <li>• <b>Beschreibung:</b> Aluminium-Messrad mit Kreuzrändel-Oberfläche für Vollwelle 10 mm, Umfang 300 mm</li> </ul>	BEF-MR10300AK	2115703
	<ul style="list-style-type: none"> <li>• <b>Produktsegment:</b> Messräder und Messradmechaniken</li> <li>• <b>Produkt:</b> Messräder</li> <li>• <b>Beschreibung:</b> Aluminium-Messrad mit glatter Polyurethan-Oberfläche für Vollwelle 10 mm, Umfang 300 mm</li> </ul>	BEF-MR10300AP	2118512
	<ul style="list-style-type: none"> <li>• <b>Produktsegment:</b> Messräder und Messradmechaniken</li> <li>• <b>Produkt:</b> Messräder</li> <li>• <b>Beschreibung:</b> Aluminium-Messrad mit geriffelter Polyurethan-Oberfläche für Vollwelle 10 mm, Umfang 300 mm</li> </ul>	BEF-MR10300APG	2118496
	<ul style="list-style-type: none"> <li>• <b>Produktsegment:</b> Messräder und Messradmechaniken</li> <li>• <b>Produkt:</b> Messräder</li> <li>• <b>Beschreibung:</b> Aluminium-Messrad mit genoppter Polyurethan-Oberfläche für Vollwelle 10 mm, Umfang 300 mm</li> </ul>	BEF-MR10300APN	2118494
Befestigungstechnik			
	<ul style="list-style-type: none"> <li>• <b>Beschreibung:</b> Montagewinkel für Messradsystem MWS120 und Laser-Oberflächenbewegungssensoren SPEETEC 1D</li> <li>• <b>Geeignet für:</b> MWS120, NCV50 (in Kombination mit BEF-WN-NCV50-Montagewinkel Art-Nr.: 2117456)</li> </ul>	BEF-WF-MWS-NCV	2113284

	Kurzbeschreibung	Typ	Artikelnr.
Steckverbinder und Leitungen			
	<ul style="list-style-type: none"> <li><b>Anschlussart Kopf A:</b> Offenes Leitungsende</li> <li><b>Anschlussart Kopf B:</b> Offenes Leitungsende</li> <li><b>Signalart:</b> SSI, Inkremental, HIPERFACE®</li> <li><b>Lieferumfang:</b> Meterware</li> <li><b>Leitung:</b> 8-adrig, PUR, halogenfrei</li> <li><b>Beschreibung:</b> SSI, geschirmt, Inkremental, HIPERFACE®</li> </ul>	LTG-2308-MWENC	6027529
	<ul style="list-style-type: none"> <li><b>Anschlussart Kopf A:</b> Offenes Leitungsende</li> <li><b>Anschlussart Kopf B:</b> Offenes Leitungsende</li> <li><b>Signalart:</b> SSI, Inkremental</li> <li><b>Lieferumfang:</b> Meterware</li> <li><b>Leitung:</b> 11-adrig, PUR</li> <li><b>Beschreibung:</b> SSI, geschirmt, Inkremental</li> </ul>	LTG-2411-MW	6027530
	<ul style="list-style-type: none"> <li><b>Anschlussart Kopf A:</b> Offenes Leitungsende</li> <li><b>Anschlussart Kopf B:</b> Offenes Leitungsende</li> <li><b>Signalart:</b> SSI, Inkremental</li> <li><b>Lieferumfang:</b> Meterware</li> <li><b>Leitung:</b> 12-adrig, PUR, halogenfrei</li> <li><b>Beschreibung:</b> SSI, geschirmt, Inkremental</li> </ul>	LTG-2512-MW	6027531
	<ul style="list-style-type: none"> <li><b>Anschlussart Kopf A:</b> Offenes Leitungsende</li> <li><b>Anschlussart Kopf B:</b> Offenes Leitungsende</li> <li><b>Signalart:</b> SSI, TTL, HTL, Inkremental</li> <li><b>Lieferumfang:</b> Meterware</li> <li><b>Leitung:</b> 12-adrig, UV- und salzwasserbeständig, PUR, halogenfrei</li> <li><b>Beschreibung:</b> SSI, geschirmt, TTL, HTL, Inkremental</li> </ul>	LTG-2612-MW	6028516
	<ul style="list-style-type: none"> <li><b>Beschreibung:</b> Inkremental, geschirmt, SSI</li> <li><b>Anschlussart Kopf A:</b> Dose, M12, 8-polig, gerade, A-codiert</li> <li><b>Signalart:</b> Inkremental, SSI</li> <li><b>Leitung:</b> CAT5, CAT5e</li> <li><b>Anschlussstechnik:</b> Schneidklemm-Schnellanschluss</li> <li><b>Zulässiger Leiterquerschnitt:</b> 0,14 mm² ... 0,34 mm²</li> </ul>	DOS-1208-GA01	6045001
	<ul style="list-style-type: none"> <li><b>Beschreibung:</b> Inkremental, geschirmt</li> <li><b>Anschlussart Kopf A:</b> Stecker, M12, 8-polig, gerade, A-codiert</li> <li><b>Signalart:</b> Inkremental</li> <li><b>Leitung:</b> CAT5, CAT5e</li> <li><b>Anschlussstechnik:</b> Schneidklemm-Schnellanschluss</li> <li><b>Zulässiger Leiterquerschnitt:</b> 0,14 mm² ... 0,34 mm²</li> </ul>	STE-1208-GA01	6044892
	<ul style="list-style-type: none"> <li><b>Beschreibung:</b> Inkremental, geschirmt, SSI</li> <li><b>Anschlussart Kopf A:</b> Dose, M12, 8-polig, gerade</li> <li><b>Anschlussart Kopf B:</b> Offenes Leitungsende</li> <li><b>Signalart:</b> Inkremental, SSI</li> <li><b>Leitung:</b> 2 m, 8-adrig, PUR, halogenfrei</li> <li><b>Anschlussstechnik:</b> Offenes Leitungsende</li> <li><b>Einsatzbereich:</b> Schleppkettenbetrieb, Öl- /Schmiermittelbereich</li> </ul>	DOL-1208-G02MAC1	6032866
	<ul style="list-style-type: none"> <li><b>Beschreibung:</b> Inkremental, geschirmt, SSI</li> <li><b>Anschlussart Kopf A:</b> Dose, M12, 8-polig, gerade</li> <li><b>Anschlussart Kopf B:</b> Offenes Leitungsende</li> <li><b>Signalart:</b> Inkremental, SSI</li> <li><b>Leitung:</b> 5 m, 8-adrig, PUR, halogenfrei</li> <li><b>Anschlussstechnik:</b> Offenes Leitungsende</li> <li><b>Einsatzbereich:</b> Schleppkettenbetrieb, Öl- /Schmiermittelbereich</li> </ul>	DOL-1208-G05MAC1	6032867
	<ul style="list-style-type: none"> <li><b>Beschreibung:</b> Inkremental, geschirmt, SSI</li> <li><b>Anschlussart Kopf A:</b> Dose, M12, 8-polig, gerade</li> <li><b>Anschlussart Kopf B:</b> Offenes Leitungsende</li> <li><b>Signalart:</b> Inkremental, SSI</li> <li><b>Leitung:</b> 10 m, 8-adrig, PUR, halogenfrei</li> <li><b>Anschlussstechnik:</b> Offenes Leitungsende</li> <li><b>Einsatzbereich:</b> Schleppkettenbetrieb, Öl- /Schmiermittelbereich</li> </ul>	DOL-1208-G10MAC1	6032868
	<ul style="list-style-type: none"> <li><b>Beschreibung:</b> Inkremental, geschirmt, SSI</li> <li><b>Anschlussart Kopf A:</b> Dose, M12, 8-polig, gerade</li> <li><b>Anschlussart Kopf B:</b> Offenes Leitungsende</li> <li><b>Signalart:</b> Inkremental, SSI</li> <li><b>Leitung:</b> 20 m, 8-adrig, PUR, halogenfrei</li> <li><b>Anschlussstechnik:</b> Offenes Leitungsende</li> <li><b>Einsatzbereich:</b> Schleppkettenbetrieb, Öl- /Schmiermittelbereich</li> </ul>	DOL-1208-G20MAC1	6032869

## SICK AUF EINEN BLICK

SICK ist einer der führenden Hersteller von intelligenten Sensoren und Sensorlösungen für industrielle Anwendungen. Ein einzigartiges Produkt- und Dienstleistungsspektrum schafft die perfekte Basis für sicheres und effizientes Steuern von Prozessen, für den Schutz von Menschen vor Unfällen und für die Vermeidung von Umweltschäden.

Wir verfügen über umfassende Erfahrung in vielfältigen Branchen und kennen ihre Prozesse und Anforderungen. So können wir mit intelligenten Sensoren genau das liefern, was unsere Kunden brauchen. In Applikationszentren in Europa, Asien und Nordamerika werden Systemlösungen kundenspezifisch getestet und optimiert. Das alles macht uns zu einem zuverlässigen Lieferanten und Entwicklungspartner.

Umfassende Dienstleistungen runden unser Angebot ab: SICK LifeTime Services unterstützen während des gesamten Maschinenlebenszyklus und sorgen für Sicherheit und Produktivität.

**Das ist für uns „Sensor Intelligence.“**

## WELTWEIT IN IHRER NÄHE:

Ansprechpartner und weitere Standorte → [www.sick.com](http://www.sick.com)