



MPA-503THNPO

MPA

ZYLINDERSENSOREN

SICK
Sensor Intelligence.



Bestellinformationen

| Typ | Artikelnr. |
|--------------|------------|
| MPA-503THNP0 | 1122502 |

Weitere Geräteausführungen und Zubehör → www.sick.com/MPA



Technische Daten im Detail

Merkmale

| | |
|--------------------------------------|---|
| Zylinderbauform | Universal |
| Zylinderbauformen mit Adapter | Rundzylinder Zugstangenzyylinder T-Nut-Zylinder Festo-Zylinder DSBC SMC-Zylinder CP96 |
| Messbereich | 503 mm ¹⁾ |
| Gehäuselänge | 505 mm |
| Ausgangsfunktion | Analog, IO-Link |
| Elektrische Ausführung | DC 4-Leiter |
| Analogausgang (Strom) | 4 mA ... 20 mA ²⁾ |
| Schutzart | IP65 ³⁾ IP67 IP68 |
| Einstellung | IO-Link Messbereich teachen Reset des Messbereichs |
| IO-Link Funktionen | Standard-Funktionen |

¹⁾ ± 1 mm.

²⁾ Defaulteinstellung: Stromausgang aktiv.

³⁾ Nach EN 60529.

Mechanik/Elektrik

| | |
|--|--|
| Versorgungsspannung | 15 V DC ... 30 V DC |
| Stromaufnahme | 35 mA, ohne Last |
| Max. Lastwiderstand | ≤ 500 Ω Stromausgang, bei 24 V |
| Schutzklasse | III |
| Erforderliche Magnetfeldstärke typ. | 2 mT ... 15 mT |
| Auflösung typ. | 0,03 % FSR (max. ≥ 0,06 mm) ¹⁾ 2) |
| Linearitätsfehler typ. | 0,5 mm ³⁾ |
| Wiederholgenauigkeit typ. | 0,06 % FSR (≥ 0,1 mm) ⁴⁾ |
| Abtastrate typ. | 1,15 ms ⁵⁾ |
| Verpolungsschutz | Ja |
| Kurzschlusschutz | Ja |
| Schaltzustands-LED | Ja |
| Teach-in | Ja |
| Umgebungstemperatur Betrieb | -20 °C ... +70 °C |
| Schock- und Schwingfestigkeit | 30 g, 11 ms/10 Hz ... 55 Hz, 1 mm |
| EMV | Nach EN 60947-5-2 ⁶⁾ |
| Anschlussart | Leitung mit Stecker M8, 4-polig, 0,3 m |
| Anschlussart Detail | |
| Tiefkühllebensdauer | Unter 0 °C Leitung nicht verformen |
| Leiterquerschnitt | 0,08 mm ² |
| Leitungsdurchmesser | Ø 2,6 mm |
| Biegeradius | Bei fester Verlegung > 5 x Leitungsdurchmesser In bewegtem Zustand > 10 x Leitungsdurchmesser |
| Kabelabgang | Axial |
| Material | |
| Gehäuse | Metall, Aluminium Kunststoff |
| Leitung | PUR |
| UL-File-Nr. | NRKH.E181493 & NRKH7.E181493 |

1) FSR: Full Scale Range; max. Messbereich.

2) Bei Verwendung von IO-Link beträgt die Auflösung 0,25 mm.

3) Bei 25 °C, Linearitätsfehler (Maximalabweichung) abhängig von Antwortkurve und Minimalabweichungsfunktion.

4) Bei 25 °C, Wiederholgenauigkeit bei Magnetbewegung aus einer Richtung.

5) Nur im Standardbetrieb, nicht im IO-Link Betrieb.

6) Unter transienten Beeinflussungen kann es zu Abweichungen des analogen Messwerts kommen.

Sicherheitstechnische Kenngrößen

| | |
|---------------------------------------|-----------|
| MTTF_D | 128 Jahre |
| DC_{avg} | 0 % |
| T_M (Gebrauchsdauer) | 20 Jahre |

Kommunikationsschnittstelle

| | |
|---|--|
| Kommunikationsschnittstelle | IO-Link V1.0.1 |
| Kommunikationsschnittstelle Detail | COM2 |
| Zykluszeit | 2,3 ms |
| Prozessdatenlänge | 16 Bit |
| Prozessdatenstruktur | Bit 0 ... 3 = reserved Bit 4 ... 5 = Position (Nachkomma-Stelle) Bit 6 ... 15 = Position (Vorkomma-Stelle) |

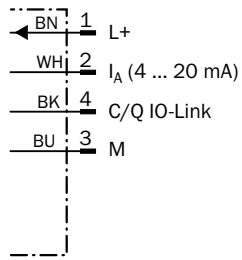
Zertifikate

| | |
|--|---|
| EU declaration of conformity | ✓ |
| UK declaration of conformity | ✓ |
| ACMA declaration of conformity | ✓ |
| Moroccan declaration of conformity | ✓ |
| China RoHS | ✓ |
| cULus certificate | ✓ |
| IO-Link certificate | ✓ |
| Information according to Art. 3 of Data Act (Regulation EU 2023/2854) | ✓ |

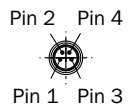
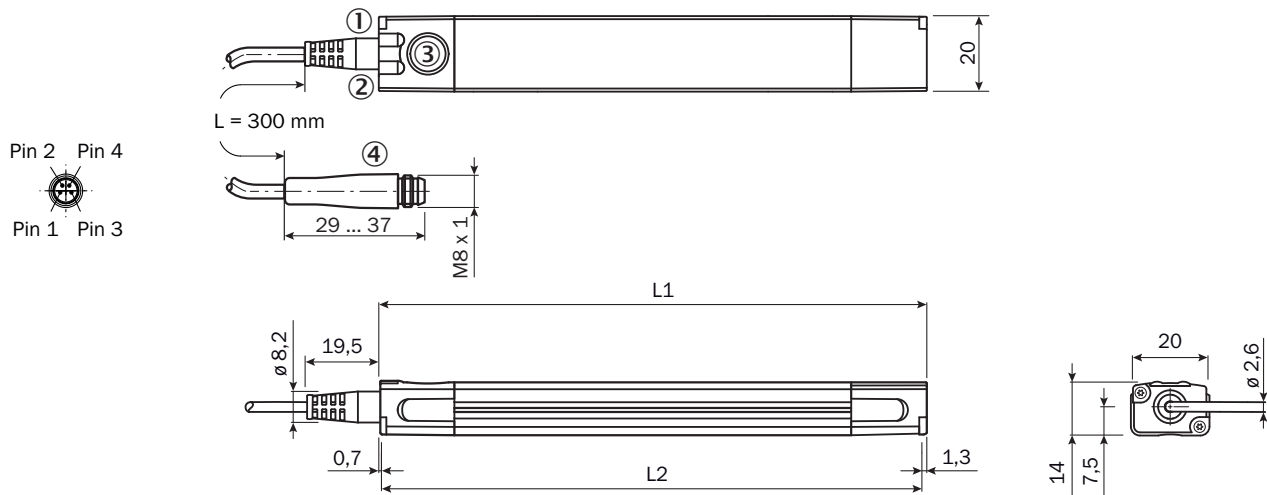
Klassifikationen

| | |
|-----------------------|----------|
| ECLASS 5.0 | 27270104 |
| ECLASS 5.1.4 | 27270104 |
| ECLASS 6.0 | 27270104 |
| ECLASS 6.2 | 27270104 |
| ECLASS 7.0 | 27270104 |
| ECLASS 8.0 | 27270104 |
| ECLASS 8.1 | 27270104 |
| ECLASS 9.0 | 27270104 |
| ECLASS 10.0 | 27270104 |
| ECLASS 11.0 | 27270104 |
| ECLASS 12.0 | 27274301 |
| ETIM 5.0 | EC002544 |
| ETIM 6.0 | EC002544 |
| ETIM 7.0 | EC002544 |
| ETIM 8.0 | EC002544 |
| UNSPSC 16.0901 | 39122230 |

Anschlusschema Cd-355



Maßzeichnung Leitung mit Stecker M8, 4-polig



| | Gesamtlänge (L1) mm | Messbereich (L2) mm | | Gesamtlänge (L1) mm | Messbereich (L2) mm |
|----------------|---------------------|---------------------|-----------------|---------------------|---------------------|
| MPA-107 | 109 | 107 | MPA-575 | 577 | 575 |
| MPA-143 | 145 | 143 | MPA-611 | 613 | 611 |
| MPA-179 | 181 | 179 | MPA-647 | 649 | 647 |
| MPA-215 | 217 | 215 | MPA-683 | 685 | 683 |
| MPA-251 | 253 | 251 | MPA-719 | 721 | 719 |
| MPA-287 | 289 | 287 | MPA-755 | 757 | 755 |
| MPA-323 | 325 | 323 | MPA-791 | 793 | 791 |
| MPA-359 | 361 | 359 | MPA-827 | 829 | 827 |
| MPA-395 | 397 | 395 | MPA-863 | 865 | 863 |
| MPA-431 | 433 | 431 | MPA-899 | 901 | 899 |
| MPA-467 | 469 | 467 | MPA-935 | 937 | 935 |
| MPA-503 | 505 | 503 | MPA-971 | 973 | 971 |
| MPA-539 | 541 | 539 | MPA-1007 | 1.009 | 1.007 |

Maße in mm

- ① Funktionsanzeige 1
- ② Funktionsanzeige 2
- ③ Teach-Pad
- ④ Anschluss

Empfohlenes Zubehör

Weitere Geräteausführungen und Zubehör → www.sick.com/MPA

| | Kurzbeschreibung | Typ | Artikelnr. |
|---|--|-----------------|------------|
| Befestigungstechnik | | | |
|  | <ul style="list-style-type: none"> Beschreibung: Für Rundzylinder mit Kolbendurchmesser bis 85 mm Material: Edelstahl Details: Edelstahl V2A Verwendbar für: MPA-107 mm ... 359 mm (Messbereich Sensor), 2 (Empfohlene Anzahl Halter), MPA-395 mm ... 647 mm (Messbereich Sensor), 3 (Empfohlene Anzahl Halter), MPA-683 mm ... 935 mm (Messbereich Sensor), 4 (Empfohlene Anzahl Halter), MPA-971 mm ... 1.007 mm (Messbereich Sensor), 5 (Empfohlene Anzahl Halter) | BEF-KHZR085MPA | 2066626 |
|  | <ul style="list-style-type: none"> Beschreibung: Für Rundzylinder mit Kolbendurchmesser bis 135 mm Material: Edelstahl Details: Edelstahl V2A Verwendbar für: MPA-107 mm ... 359 mm (Messbereich Sensor), 2 (Empfohlene Anzahl Halter), MPA-395 mm ... 647 mm (Messbereich Sensor), 3 (Empfohlene Anzahl Halter), MPA-683 mm ... 935 mm (Messbereich Sensor), 4 (Empfohlene Anzahl Halter), MPA-971 mm ... 1.007 mm (Messbereich Sensor), 5 (Empfohlene Anzahl Halter) | BEF-KHZR135MPA | 2066627 |
|  | <ul style="list-style-type: none"> Beschreibung: Für Rundzylinder mit Kolbendurchmesser bis 210 mm Material: Edelstahl Details: Edelstahl V2A Verwendbar für: MPA-107 mm ... 359 mm (Messbereich Sensor), 2 (Empfohlene Anzahl Halter), MPA-395 mm ... 647 mm (Messbereich Sensor), 3 (Empfohlene Anzahl Halter), MPA-683 mm ... 935 mm (Messbereich Sensor), 4 (Empfohlene Anzahl Halter), MPA-971 mm ... 1.007 mm (Messbereich Sensor), 5 (Empfohlene Anzahl Halter) | BEF-KHZR210MPA | 2066628 |
|  | <ul style="list-style-type: none"> Beschreibung: Für Zugstangenzyylinder (Durchmesser Zugstange max. 18 mm) Material: Aluminium, Edelstahl Details: Aluminiumlegierung (Adapter), Edelstahl V2A (Befestigungs-/Fixierschraube) Verwendbar für: MPA-107 mm ... 251 mm (Messbereich Sensor), 2 (Empfohlene Anzahl Winkel), MPA-287 mm ... 431 mm (Messbereich Sensor), 3 (Empfohlene Anzahl Winkel), MPA-467 mm ... 647 mm (Messbereich Sensor), 4 (Empfohlene Anzahl Winkel), MPA-683 mm ... 791 mm (Messbereich Sensor), 5 (Empfohlene Anzahl Winkel), MPA-827 mm ... 1007 mm (Messbereich Sensor), 6 (Empfohlene Anzahl Winkel) | BEF-KHZPZ1MPA | 2065578 |
|  | <ul style="list-style-type: none"> Beschreibung: Für T-Nut-Zylinder Material: Edelstahl, Messing Details: Edelstahl V2A (Winkel/Befestigungsschraube), Messing (Fixierschraube/Nutenstein) Verwendbar für: MPA-107 mm ... 251 mm (Messbereich Sensor), 2 (Empfohlene Anzahl Winkel), MPA-287 mm ... 431 mm (Messbereich Sensor), 3 (Empfohlene Anzahl Winkel), MPA-467 mm ... 647 mm (Messbereich Sensor), 4 (Empfohlene Anzahl Winkel), MPA-683 mm ... 791 mm (Messbereich Sensor), 5 (Empfohlene Anzahl Winkel), MPA-827 mm ... 1007 mm (Messbereich Sensor), 6 (Empfohlene Anzahl Winkel) | BEF-KHZT01MPA | 2065575 |
|  | <ul style="list-style-type: none"> Beschreibung: Winkel für seitliche Montage Material: Edelstahl, Messing Details: Edelstahl V2A (Winkel/Befestigungsschraube), Messing (Fixierschraube) Verwendbar für: MPA-107 mm ... 251 mm (Messbereich Sensor), 2 (Empfohlene Anzahl Winkel), MPA-287 mm ... 431 mm (Messbereich Sensor), 3 (Empfohlene Anzahl Winkel), MPA-467 mm ... 647 mm (Messbereich Sensor), 4 (Empfohlene Anzahl Winkel), MPA-683 mm ... 791 mm (Messbereich Sensor), 5 (Empfohlene Anzahl Winkel), MPA-827 mm ... 1007 mm (Messbereich Sensor), 6 (Empfohlene Anzahl Winkel) | BEF-WNZ01MPA | 2065577 |
|  | <ul style="list-style-type: none"> Beschreibung: Winkel für flache Montage Material: Edelstahl, Messing Details: Edelstahl V2A (Winkel/Befestigungsschraube), Messing (Fixierschraube) Verwendbar für: MPA-107 mm ... 251 mm (Messbereich Sensor), 2 (Empfohlene Anzahl Winkel), MPA-287 mm ... 431 mm (Messbereich Sensor), 3 (Empfohlene Anzahl Winkel), MPA-467 mm ... 647 mm (Messbereich Sensor), 4 (Empfohlene Anzahl Winkel), MPA-683 mm ... 791 mm (Messbereich Sensor), 5 (Empfohlene Anzahl Winkel), MPA-827 mm ... 1007 mm (Messbereich Sensor), 6 (Empfohlene Anzahl Winkel) | BEF-WNL01MPA | 2065973 |
|  | <ul style="list-style-type: none"> Beschreibung: Sensoradapter DSBC-32 Abmessungen (B x H x L): 10 mm x 16,9 mm x 43,4 mm Material: Edelstahl Details: Edelstahl V2A Verwendbar für: MPA-107 mm ... 251 mm (Messbereich Sensor), 2 (Empfohlene Anzahl Winkel), MPA-287 mm ... 431 mm (Messbereich Sensor), 3 (Empfohlene Anzahl Winkel), MPA-467 mm ... 647 mm (Messbereich Sensor), 4 (Empfohlene Anzahl Winkel), MPA-683 mm ... 791 mm (Messbereich Sensor), 5 (Empfohlene Anzahl Winkel), MPA-827 mm ... 1007 mm (Messbereich Sensor), 6 (Empfohlene Anzahl Winkel) | BEF-KHZPF032MPA | 2086744 |

| | Kurzbeschreibung | Typ | Artikelnr. |
|---|---|-----------------|------------|
| | bereich Sensor), 5 (Empfohlene Anzahl Winkel), MPA-827 mm ... 1007 mm (Messbereich Sensor), 6 (Empfohlene Anzahl Winkel) | | |
|  | <ul style="list-style-type: none"> Beschreibung: Sensoradapter DSBC-40 Abmessungen (B x H x L): 10 mm x 16,9 mm x 48,9 mm Material: Edelstahl Details: Edelstahl V2A Verwendbar für: MPA-107 mm ... 251 mm (Messbereich Sensor), 2 (Empfohlene Anzahl Winkel), MPA-287 mm ... 431 mm (Messbereich Sensor), 3 (Empfohlene Anzahl Winkel), MPA-467 mm ... 647 mm (Messbereich Sensor), 4 (Empfohlene Anzahl Winkel), MPA-683 mm ... 791 mm (Messbereich Sensor), 5 (Empfohlene Anzahl Winkel), MPA-827 mm ... 1007 mm (Messbereich Sensor), 6 (Empfohlene Anzahl Winkel) | BEF-KHZPF040MPA | 2086745 |
|  | <ul style="list-style-type: none"> Beschreibung: Sensoradapter DSBC-50 Abmessungen (B x H x L): 10 mm x 16,9 mm x 51,7 mm Material: Edelstahl Details: Edelstahl V2A Verwendbar für: MPA-107 mm ... 251 mm (Messbereich Sensor), 2 (Empfohlene Anzahl Winkel), MPA-287 mm ... 431 mm (Messbereich Sensor), 3 (Empfohlene Anzahl Winkel), MPA-467 mm ... 647 mm (Messbereich Sensor), 4 (Empfohlene Anzahl Winkel), MPA-683 mm ... 791 mm (Messbereich Sensor), 5 (Empfohlene Anzahl Winkel), MPA-827 mm ... 1007 mm (Messbereich Sensor), 6 (Empfohlene Anzahl Winkel) | BEF-KHZPF050MPA | 2086746 |
|  | <ul style="list-style-type: none"> Beschreibung: Sensoradapter DSBC-63 Abmessungen (B x H x L): 10 mm x 16,9 mm x 53,1 mm Material: Edelstahl Details: Edelstahl V2A Verwendbar für: MPA-107 mm ... 251 mm (Messbereich Sensor), 2 (Empfohlene Anzahl Winkel), MPA-287 mm ... 431 mm (Messbereich Sensor), 3 (Empfohlene Anzahl Winkel), MPA-467 mm ... 647 mm (Messbereich Sensor), 4 (Empfohlene Anzahl Winkel), MPA-683 mm ... 791 mm (Messbereich Sensor), 5 (Empfohlene Anzahl Winkel), MPA-827 mm ... 1007 mm (Messbereich Sensor), 6 (Empfohlene Anzahl Winkel) | BEF-KHZPF063MPA | 2086747 |
|  | <ul style="list-style-type: none"> Beschreibung: Sensoradapter DSBC-80 Abmessungen (B x H x L): 10 mm x 16,9 mm x 58,4 mm Material: Edelstahl Details: Edelstahl V2A Verwendbar für: MPA-107 mm ... 251 mm (Messbereich Sensor), 2 (Empfohlene Anzahl Winkel), MPA-287 mm ... 431 mm (Messbereich Sensor), 3 (Empfohlene Anzahl Winkel), MPA-467 mm ... 647 mm (Messbereich Sensor), 4 (Empfohlene Anzahl Winkel), MPA-683 mm ... 791 mm (Messbereich Sensor), 5 (Empfohlene Anzahl Winkel), MPA-827 mm ... 1007 mm (Messbereich Sensor), 6 (Empfohlene Anzahl Winkel) | BEF-KHZPF080MPA | 2086748 |
|  | <ul style="list-style-type: none"> Beschreibung: Sensoradapter DSBC-100 Abmessungen (B x H x L): 10 mm x 17 mm x 59,8 mm Material: Edelstahl Details: Edelstahl V2A Verwendbar für: MPA-107 mm ... 251 mm (Messbereich Sensor), 2 (Empfohlene Anzahl Winkel), MPA-287 mm ... 431 mm (Messbereich Sensor), 3 (Empfohlene Anzahl Winkel), MPA-467 mm ... 647 mm (Messbereich Sensor), 4 (Empfohlene Anzahl Winkel), MPA-683 mm ... 791 mm (Messbereich Sensor), 5 (Empfohlene Anzahl Winkel), MPA-827 mm ... 1007 mm (Messbereich Sensor), 6 (Empfohlene Anzahl Winkel) | BEF-KHZPF100MPA | 2086749 |
|  | <ul style="list-style-type: none"> Beschreibung: Sensoradapter DSBC-125 Abmessungen (B x H x L): 10 mm x 22,5 mm x 63,7 mm Material: Edelstahl Details: Edelstahl V2A Verwendbar für: MPA-107 mm ... 251 mm (Messbereich Sensor), 2 (Empfohlene Anzahl Winkel), MPA-287 mm ... 431 mm (Messbereich Sensor), 3 (Empfohlene Anzahl Winkel), MPA-467 mm ... 647 mm (Messbereich Sensor), 4 (Empfohlene Anzahl Winkel), MPA-683 mm ... 791 mm (Messbereich Sensor), 5 (Empfohlene Anzahl Winkel), MPA-827 mm ... 1007 mm (Messbereich Sensor), 6 (Empfohlene Anzahl Winkel) | BEF-KHZPF125MPA | 2086750 |
|  | <ul style="list-style-type: none"> Beschreibung: Sensoradapter CP96-63 Abmessungen (B x H x L): 10 mm x 11,7 mm x 12,6 mm Material: Edelstahl Details: Edelstahl V2A Verwendbar für: MPA-107 mm ... 251 mm (Messbereich Sensor), 2 (Empfohlene Anzahl Winkel), MPA-287 mm ... 431 mm (Messbereich Sensor), 3 (Empfohlene Anzahl Winkel), MPA-467 mm ... 647 mm (Messbereich Sensor), 4 (Empfohlene Anzahl Winkel), MPA-683 mm ... 791 mm (Messbereich Sensor), 5 (Empfohlene Anzahl Winkel), MPA-827 mm ... 1007 mm (Messbereich Sensor), 6 (Empfohlene Anzahl Winkel) | BEF-KHZTS063MPA | 2086756 |
|  | <ul style="list-style-type: none"> Beschreibung: Sensoradapter CP96-80 Abmessungen (B x H x L): 10 mm x 13,7 mm x 14,8 mm Material: Edelstahl Details: Edelstahl V2A Verwendbar für: MPA-107 mm ... 251 mm (Messbereich Sensor), 2 (Empfohlene Anzahl Winkel), MPA-287 mm ... 431 mm (Messbereich Sensor), 3 (Empfohlene Anzahl Winkel), MPA-467 mm ... 647 mm (Messbereich Sensor), 4 (Empfohlene Anzahl Winkel), MPA-683 mm ... 791 mm (Messbereich Sensor), 5 (Empfohlene Anzahl Winkel), MPA-827 mm ... 1007 mm (Messbereich Sensor), 6 (Empfohlene Anzahl Winkel) | BEF-KHZTS080MPA | 2086757 |

| | Kurzbeschreibung | Typ | Artikelnr. |
|---|---|---------------------|------------|
| | bereich Sensor), 5 (Empfohlene Anzahl Winkel), MPA-827 mm ... 1007 mm (Messbereich Sensor), 6 (Empfohlene Anzahl Winkel) | | |
|  | <ul style="list-style-type: none"> Beschreibung: Sensoradapter CP96-100 Abmessungen (B x H x L): 10 mm x 12,9 mm x 14,8 mm Material: Edelstahl Details: Edelstahl V2A Verwendbar für: MPA-107 mm ... 251 mm (Messbereich Sensor), 2 (Empfohlene Anzahl Winkel), MPA-287 mm ... 431 mm (Messbereich Sensor), 3 (Empfohlene Anzahl Winkel), MPA-467 mm ... 647 mm (Messbereich Sensor), 4 (Empfohlene Anzahl Winkel), MPA-683 mm ... 791 mm (Messbereich Sensor), 5 (Empfohlene Anzahl Winkel), MPA-827 mm ... 1007 mm (Messbereich Sensor), 6 (Empfohlene Anzahl Winkel) | BEF-KHZTS100MPA | 2086758 |
|  | <ul style="list-style-type: none"> Beschreibung: Sensoradapter CP96-125 Abmessungen (B x H x L): 10 mm x 12,2 mm x 14,6 mm Material: Edelstahl Details: Edelstahl V2A Verwendbar für: MPA-107 mm ... 251 mm (Messbereich Sensor), 2 (Empfohlene Anzahl Winkel), MPA-287 mm ... 431 mm (Messbereich Sensor), 3 (Empfohlene Anzahl Winkel), MPA-467 mm ... 647 mm (Messbereich Sensor), 4 (Empfohlene Anzahl Winkel), MPA-683 mm ... 791 mm (Messbereich Sensor), 5 (Empfohlene Anzahl Winkel), MPA-827 mm ... 1007 mm (Messbereich Sensor), 6 (Empfohlene Anzahl Winkel) | BEF-KHZTS125MPA | 2086759 |
|  | <ul style="list-style-type: none"> Beschreibung: Beschriftungshalter, 2,5 mm bis 3,5 mm, 10 Stk. Material: Kunststoff Details: TPU Packungseinheit: 10 Stück | LABEL HOLDER | 2086019 |
| Magnete | | | |
|  | <ul style="list-style-type: none"> Produktsegment: Magnete Produkt: Positionsmagnete Beschreibung: Magnet mit Befestigungsloch für M3-Senkkopfschraube, Ø 15,2 mm, Höhe 6 mm Material: Hartferrit | Magnet | 5327349 |
| Steckverbinder und Leitungen | | | |
|  | <ul style="list-style-type: none"> Anschlussart Kopf A: Dose, M8, 4-polig, gewinkelt, A-codiert Beschreibung: Ungeschirmt Anschlussstechnik: Lötanschluss Zulässiger Leiterquerschnitt: ≤ 0,25 mm² | DOS-0804-W | 6009975 |
|  | <ul style="list-style-type: none"> Anschlussart Kopf A: Dose, M8, 4-polig, gerade, A-codiert Beschreibung: Ungeschirmt Anschlussstechnik: Schraubklemmen Zulässiger Leiterquerschnitt: 0,14 mm² ... 0,5 mm² | DOS-0804-G | 6009974 |
|  | <ul style="list-style-type: none"> Anschlussart Kopf A: Stecker, M8, 4-polig, gerade, A-codiert Beschreibung: Ungeschirmt Anschlussstechnik: Schraubklemmen Zulässiger Leiterquerschnitt: 0,14 mm² ... 0,5 mm² | STE-0804-G | 6037323 |
|  | <ul style="list-style-type: none"> Anschlussart Kopf A: Dose, M8, 4-polig, gerade, A-codiert Anschlussart Kopf B: Offenes Leitungsende Signalart: Sensor-/Aktor-Leitung Leitung: 0,6 m, 4-adrig, PUR, halogenfrei Beschreibung: Sensor-/Aktor-Leitung, ungeschirmt Einsatzbereich: Unbelastete Zonen, Öl-/Schmiermittelbereich, Roboter, Schleppkettenbetrieb | YF8U14-C60UA3XLEAX | 2145825 |
|  | <ul style="list-style-type: none"> Anschlussart Kopf A: Dose, M8, 4-polig, gerade, A-codiert Anschlussart Kopf B: Offenes Leitungsende Signalart: Sensor-/Aktor-Leitung Leitung: 1 m, 4-adrig, PUR, halogenfrei Beschreibung: Sensor-/Aktor-Leitung, ungeschirmt Einsatzbereich: Unbelastete Zonen, Öl-/Schmiermittelbereich, Roboter, Schleppkettenbetrieb | YF8U14-010UA3X-LEAX | 2145826 |

SICK AUF EINEN BLICK

SICK ist einer der führenden Hersteller von intelligenten Sensoren und Sensorlösungen für industrielle Anwendungen. Ein einzigartiges Produkt- und Dienstleistungsspektrum schafft die perfekte Basis für sicheres und effizientes Steuern von Prozessen, für den Schutz von Menschen vor Unfällen und für die Vermeidung von Umweltschäden.

Wir verfügen über umfassende Erfahrung in vielfältigen Branchen und kennen ihre Prozesse und Anforderungen. So können wir mit intelligenten Sensoren genau das liefern, was unsere Kunden brauchen. In Applikationszentren in Europa, Asien und Nordamerika werden Systemlösungen kundenspezifisch getestet und optimiert. Das alles macht uns zu einem zuverlässigen Lieferanten und Entwicklungspartner.

Umfassende Dienstleistungen runden unser Angebot ab: SICK LifeTime Services unterstützen während des gesamten Maschinenlebenszyklus und sorgen für Sicherheit und Produktivität.

Das ist für uns „Sensor Intelligence.“

WELTWEIT IN IHRER NÄHE:

Ansprechpartner und weitere Standorte → www.sick.com