



DT35S-B15251

DT35-S

SICHERE DISTANZSENSOREN

SICK
Sensor Intelligence.



Bestellinformationen

Typ	Artikelnr.
DT35S-B15251	1122104

Weitere Geräteausführungen und Zubehör → www.sick.com/DT35-S



Technische Daten im Detail

Merkmale

Sicherheitsgerichteter Messbereich	50 mm ... 8.500 mm, 90 % Remissionsgrad ¹⁾ 50 mm ... 4.500 mm, 20 % Remissionsgrad 50 mm ... 3.000 mm, 10 % Remissionsgrad 50 mm ... 2.000 mm, 6 % Remissionsgrad
Messobjekt	Natürliche Objekte
Auflösung	1 mm
Systematischer Fehler	< 25 mm ²⁾
Statistischer Fehler	< 25 mm ^{2) 3)}
Ansprechzeit	15 ms ... 50 ms ^{4) 5)}
Sendestrahl	
Lichtsender	Laser, rot ⁶⁾
Lichtart	Sichtbares Rotlicht
Typ. Lichtfleckgröße (Distanz)	15 mm x 15 mm (bei 2 m)
Laserdaten	
Normative Referenz	IEC 60825-1:2014, EN 60825-1:2014
Laserklasse	2 ⁷⁾
Zusatzfunktion	Einstellbare Geschwindigkeit: Slow und Medium Einlern- und invertierbarer Analogausgang Ausgang Q ₂ umstellbar: Stromausgang / Digitalausgang

¹⁾ Bei Geschwindigkeitseinstellung Slow. Vom Messsprung bis zu einer Entfernung von 50 mm werden keine Objekte detektiert.

²⁾ 6 % ... 90 % Remissionsgrad.

³⁾ Entspricht 4,4 σ .

⁴⁾ Abhängig von der eingestellten Geschwindigkeit und Schnittstelle.

⁵⁾ Seitliches Einführen des Objekts in den Messbereich.

⁶⁾ Wellenlänge: 658 nm; max. Leistung: 250 mW; Pulsdauer: 4 ns; Tastgrad: 1/250.

⁷⁾ Nicht absichtlich in den Laserstrahl starren. Den Laserstrahl nicht auf die Augen von Personen richten.

⁸⁾ 10 Jahre bei 50 °C Umgebungstemperatur.

	Schaltmodi: Distanz zum Objekt (Dt0) / Schaltfenster / Objekt zwischen Sensor und Hintergrund (ObSB) Einlernbarer Digitalausgang Multifunktionseingang: Laser aus / deaktiviert
Sicherheitstechnische Kenngrößen	
Kategorie	B (EN ISO 13849-1)
Performance Level	PL b (EN ISO 13849-1)
SRS/SRSS-Performance-Klasse	B (IEC TS 62998-1)
PFH (mittlere Wahrscheinlichkeit eines Gefahr bringenden Ausfalls pro Stunde)	$1,4 \times 10^{-6}$
Max. kumulierte Ausfallzeit pro Jahr	< 5 min (IEC TS 62998-1)
Konformitäten	EN ISO 13849-1, IEC TS 62998-1, EN ISO 13482, ANSI/ITSDF B56.5
T _M (Gebrauchsdauer)	20 Jahre (EN ISO 13849-1) ⁸⁾

- 1) Bei Geschwindigkeitseinstellung Slow. Vom Messursprung bis zu einer Entfernung von 50 mm werden keine Objekte detektiert.
 2) 6 % ... 90 % Remissionsgrad.
 3) Entspricht 4,4 σ .
 4) Abhängig von der eingestellten Geschwindigkeit und Schnittstelle.
 5) Seitliches Einführen des Objekts in den Messbereich.
 6) Wellenlänge: 658 nm; max. Leistung: 250 mW; Pulsdauer: 4 ns; Tastgrad: 1/250.
 7) Nicht absichtlich in den Laserstrahl starren. Den Laserstrahl nicht auf die Augen von Personen richten.
 8) 10 Jahre bei 50 °C Umgebungstemperatur.

Schnittstellen

IO-Link	✓ , V1.1
Funktion	Prozessdaten
Datenübertragungsrate	38,4 kbit/s (COM2)
Digitalausgang	
Anzahl	1 ... 2 ^{1) 2)}
Art	Gegentakt: PNP/NPN
Funktion	Ausgang Q2 umstellbar: Analogausgang / Digitalausgang
Maximaler Ausgangsstrom I _A	≤ 100 mA
Analogausgang	
Anzahl	1
Art	Stromausgang
Strom	4 mA ... 20 mA, ≤ 450 Ω
Auflösung	12 bit
Multifunktionseingang (MF)	1 x ³⁾ Spannungslevel MF Eingang aktiv: High ≥ 14 V (gilt nur im angegebenen Bereich der Versorgungsspannung) Spannungslevel MF Eingang inaktiv: Low ≤ 5 V (gilt nur im angegebenen Bereich der Versorgungsspannung)
Hysterese	10 mm 25 mm 50 mm
Parametrierschnittstelle	SOPAS ET ⁴⁾

- 1) Ausgang Q kurzschlussgeschützt.
 2) Spannungsabfall < 3 V.
 3) Ansprechzeit ≤ 60 ms.
 4) Zusätzliches Zubehör SiLink2 Master benötigt.

Elektrik

Versorgungsspannung U_B	DC 19,2 V ... 26,4 V ¹⁾
Leistungsaufnahme	$\leq 1,7 \text{ W}$ ²⁾
Restwelligkeit	$\leq 5 \text{ V}_{ss}$ ³⁾
Initialisierungszeit	$\leq 500 \text{ ms}$
Aufwärmzeit	$\leq 20 \text{ min}$
Anzeige	LEDs
Schutzart	IP67
Schutzklasse	III
Elektrische Sicherheit	IEC 61010-1 (ed. 3)
Anschlussart	Stecker, M12, 5-polig

¹⁾ Grenzwerte, verpolsicher. Betrieb in kurzschlussgeschütztem Netz: max. 8 A.

²⁾ Ohne Last, bei +20° C.

³⁾ Darf U_V -Toleranzen nicht unter- oder überschreiten.

Mechanik

Abmessungen (B x H x T)	32 mm x 58,67 mm x 42,7 mm
Gehäusematerial	Kunststoff (ABS/PC)
Frontscheibenmaterial	Kunststoff (PMMA)
Gewicht	65 g

Umgebungsdaten

Umgebungstemperatur Betrieb	-25 °C ... +50 °C, $U_V \leq 24 \text{ V}$
Umgebungstemperatur Lager	-40 °C ... +75 °C
Max. rel. Luftfeuchtigkeit (nicht kondensierend)	$\leq 95 \%$
Temperaturdrift	0,5 mm/K
Typ. Fremdlichtunempfindlichkeit	Direkte Einstrahlung: 3.000 lx Indirekte Einstrahlung: 40.000 lx
Schwingfestigkeit	EN 60068-2-6, EN 60068-2-64
Schockfestigkeit	EN 60068-2-27
Elektromagnetische Verträglichkeit (EMV)	EN 61000-6-2, EN 61000-6-3, EN 61000-6-4 ¹⁾

¹⁾ Dies ist eine Einrichtung der Klasse A. Diese Einrichtung kann im Wohnbereich Funkstörungen verursachen.

Klassifikationen

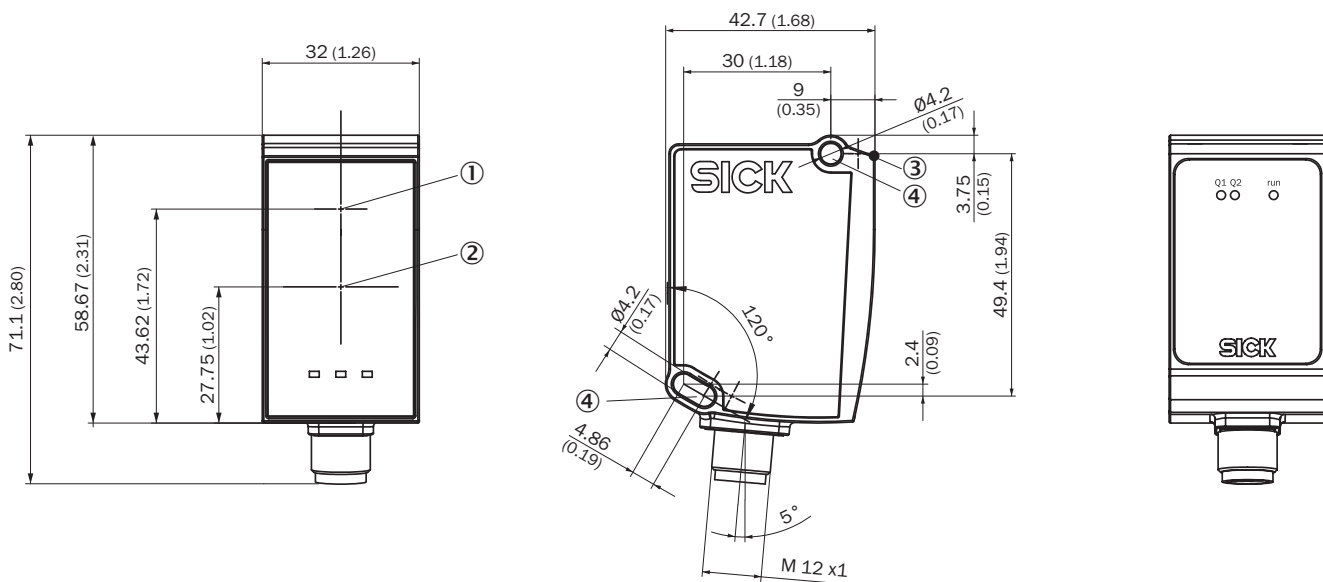
ECLASS 5.0	27270801
ECLASS 5.1.4	27270801
ECLASS 6.0	27270801
ECLASS 6.2	27270801
ECLASS 7.0	27270801
ECLASS 8.0	27270801
ECLASS 8.1	27270801
ECLASS 9.0	27270801
ECLASS 10.0	27270801

ECLASS 11.0	27270801
ECLASS 12.0	27270916
ETIM 5.0	EC001825
ETIM 6.0	EC001825
ETIM 7.0	EC001825
ETIM 8.0	EC001825
UNSPSC 16.0901	41111613

Zertifikate

EU declaration of conformity	✓
UK declaration of conformity	✓
ACMA declaration of conformity	✓
Moroccan declaration of conformity	✓
China RoHS	✓
TÜV approval	✓
TÜV approval annex	✓
cTUVus certificate	✓
EC-Type-Examination approval	✓
Information according to Art. 3 of Data Act (Regulation EU 2023/2854)	✓

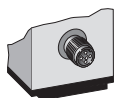
Maßzeichnung



Maße in mm

- ① optische Achse, Sender
- ② optische Achse, Empfänger
- ③ Referenzfläche = 0 mm
- ④ Befestigungsbohrung M4

Anschluss Stecker M12, 5-polig



Empfohlenes Zubehör

Weitere Geräteausführungen und Zubehör → www.sick.com/DT35-S

	Kurzbeschreibung	Typ	Artikelnr.
Netzwerkgeräte			
		IOLA2US-01101 (SiLink2 Master)	1061790
Befestigungstechnik			
	<ul style="list-style-type: none"> • Beschreibung: Ausrichteinheit • Material: Stahl • Details: Stahl, verzinkt • Lieferumfang: Inklusive Befestigungsmaterial für den Sensor 	BEF-AH-DX50	2048397
	<ul style="list-style-type: none"> • Beschreibung: Platte N02 für Universalklemmhalter • Material: Stahl, Zinkdruckguss • Details: Stahl, verzinkt (Platte), Zinkdruckguss (Klemmhalter) • Lieferumfang: Universalklemmhalter (5322626), Befestigungsmaterial • Verwendbar für: W4S-3 Glass, W10, W4SLG-3, W4S-3 Inox, W4S-3 Inox Glass, W9, W11-2, W12-3, W12-2 Laser, W12G, W12 Teflon, W16, W250, W250-2, PowerProx, W11G-2, Transpa-Tect, WTT12, UC12, P250, G6 Inox, W4S, W4SL-3V, W4SLG-3V, W4SL-3H 	BEF-KHS-N02	2051608
	<ul style="list-style-type: none"> • Beschreibung: Befestigungswinkel: horizontaler Lichtaustritt bei Boden- bzw. Deckenmontage oder vertikaler Lichtaustritt bei Wandmontage, Stahl, verzinkt, inklusive Befestigungsmaterial • Material: Stahl • Details: Stahl, verzinkt • Lieferumfang: Inklusive Befestigungsmaterial für den Sensor 	BEF-WN-DX35	2069592
Geräteschutz und Gerätepflege			
	<ul style="list-style-type: none"> • Beschreibung: Wetterschutzhaube für Dx35/Dx50/Dx50-2/Dx80 	OBW-KHS-M02	2050205

	Kurzbeschreibung	Typ	Artikelnr.
Steckverbinder und Leitungen			
	<ul style="list-style-type: none"> • Beschreibung: Sensor-/Aktor-Leitung, ungeschirmt • Anschlussart Kopf A: Dose, M12, 5-polig, gerade, A-codiert • Anschlussart Kopf B: Stecker, M12, 5-polig, gerade, A-codiert • Signalart: Sensor-/Aktor-Leitung • Leitung: 2 m, 5-adrig, PUR, halogenfrei • Einsatzbereich: Schleppkettenbetrieb, Öl-/Schmiermittelbereich, Roboter, Schleppkettenbetrieb 	YF2A15-020U-B5M2A15	2096009
	<ul style="list-style-type: none"> • Beschreibung: Sensor-/Aktor-Leitung, ungeschirmt • Anschlussart Kopf A: Dose, M12, 5-polig, gerade, A-codiert • Anschlussart Kopf B: Offenes Leitungsende • Signalart: Sensor-/Aktor-Leitung • Leitung: 2 m, 5-adrig, PVC • Einsatzbereich: Unbelastete Zonen, Chemikalienbereich 	YF2A15-020V-B5XLEAX	2096239
	<ul style="list-style-type: none"> • Beschreibung: Sensor-/Aktor-Leitung, ungeschirmt • Anschlussart Kopf A: Dose, M12, 5-polig, gerade, A-codiert • Anschlussart Kopf B: Offenes Leitungsende • Signalart: Sensor-/Aktor-Leitung • Leitung: 3 m, 5-adrig, PVC • Einsatzbereich: Unbelastete Zonen, Chemikalienbereich 	YF2A15-030V-B5XLEAX	2145572
	<ul style="list-style-type: none"> • Beschreibung: Sensor-/Aktor-Leitung, ungeschirmt • Anschlussart Kopf A: Dose, M12, 5-polig, gerade, A-codiert • Anschlussart Kopf B: Offenes Leitungsende • Signalart: Sensor-/Aktor-Leitung • Leitung: 0,6 m, 5-adrig, PVC • Einsatzbereich: Unbelastete Zonen, Chemikalienbereich 	YF2A15-C60VB5XLEAX	2145570
	<ul style="list-style-type: none"> • Beschreibung: Sensor-/Aktor-Leitung, ungeschirmt • Anschlussart Kopf A: Dose, M12, 5-polig, gewinkelt, A-codiert • Anschlussart Kopf B: Offenes Leitungsende • Signalart: Sensor-/Aktor-Leitung • Leitung: 1 m, 5-adrig, PVC • Einsatzbereich: Unbelastete Zonen, Chemikalienbereich 	YG2A15-010V-B5XLEAX	2145574
	<ul style="list-style-type: none"> • Beschreibung: Sensor-/Aktor-Leitung, ungeschirmt • Anschlussart Kopf A: Dose, M12, 5-polig, gewinkelt, A-codiert • Anschlussart Kopf B: Offenes Leitungsende • Signalart: Sensor-/Aktor-Leitung • Leitung: 2 m, 5-adrig, PVC • Einsatzbereich: Unbelastete Zonen, Chemikalienbereich 	YG2A15-020V-B5XLEAX	2096215
	<ul style="list-style-type: none"> • Beschreibung: Sensor-/Aktor-Leitung, ungeschirmt • Anschlussart Kopf A: Dose, M12, 5-polig, gewinkelt, A-codiert • Anschlussart Kopf B: Offenes Leitungsende • Signalart: Sensor-/Aktor-Leitung • Leitung: 3 m, 5-adrig, PVC • Einsatzbereich: Unbelastete Zonen, Chemikalienbereich 	YG2A15-030V-B5XLEAX	2145575
	<ul style="list-style-type: none"> • Beschreibung: Sensor-/Aktor-Leitung, ungeschirmt • Anschlussart Kopf A: Dose, M12, 5-polig, gewinkelt, A-codiert • Anschlussart Kopf B: Offenes Leitungsende • Signalart: Sensor-/Aktor-Leitung • Leitung: 0,6 m, 5-adrig, PVC • Einsatzbereich: Unbelastete Zonen, Chemikalienbereich 	YG2A15-C60VB5XLEAX	2145573

SICK AUF EINEN BLICK

SICK ist einer der führenden Hersteller von intelligenten Sensoren und Sensorlösungen für industrielle Anwendungen. Ein einzigartiges Produkt- und Dienstleistungsspektrum schafft die perfekte Basis für sicheres und effizientes Steuern von Prozessen, für den Schutz von Menschen vor Unfällen und für die Vermeidung von Umweltschäden.

Wir verfügen über umfassende Erfahrung in vielfältigen Branchen und kennen ihre Prozesse und Anforderungen. So können wir mit intelligenten Sensoren genau das liefern, was unsere Kunden brauchen. In Applikationszentren in Europa, Asien und Nordamerika werden Systemlösungen kundenspezifisch getestet und optimiert. Das alles macht uns zu einem zuverlässigen Lieferanten und Entwicklungspartner.

Umfassende Dienstleistungen runden unser Angebot ab: SICK LifeTime Services unterstützen während des gesamten Maschinenlebenszyklus und sorgen für Sicherheit und Produktivität.

Das ist für uns „Sensor Intelligence.“

WELTWEIT IN IHRER NÄHE:

Ansprechpartner und weitere Standorte → www.sick.com