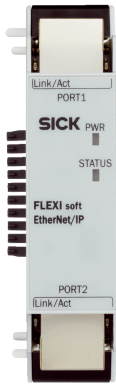


FX0-GENT00010

Flexi Soft

SICHERHEITSSTEUERUNGEN

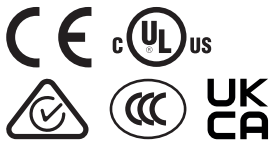
SICK
Sensor Intelligence.



Bestellinformationen

Typ	Artikelnr.
FX0-GENT00010	1121596

Weitere Geräteausführungen und Zubehör → www.sick.com/Flexi_Soft



Technische Daten im Detail

Merkmale

Modul	Gateway
Feldbus, industrielles Netzwerk	EtherNet/IP™, TCP/IP-Sockets
Besonderheit	Schutzlack für erhöhte Umwelтанforderungen (z. B. Resistenz gegen Schwefel).
Art der Konfiguration	Über Software (Flexi Soft Designer, Safe EFI-pro System: Safety Designer)

Schnittstellen

Feldbus, industrielles Netzwerk	EtherNet/IP™, TCP/IP-Sockets
Integrierter Ethernet Switch	3-Port-Layer-2-managed-Switch mit Auto-MDI-X zur automatischen Erkennung gekreuzter Ethernet-Kabel
Datenübertragungsrate	10 Mbit/s, 10Base-T 100 Mbit/s, 100Base-T autosensing
Anschlussart	2 × RJ45-Dose

Elektrik

Schutzklasse	III (EN 61140)
Spannungsversorgung	Über FLEXBUS+
Interne Leistungsaufnahme	≤ 3 W ¹⁾

¹⁾ Über FLEXBUS+.

Mechanik

Abmessungen (B x H x T)	22,5 mm x 96,5 mm x 120,6 mm
Gewicht	125 g (± 10 %)

Umgebungsdaten

Schutzart	IP20 (EN 60529)
Betriebsumgebungstemperatur	-25 °C ... +55 °C
Lagertemperatur	-25 °C ... +70 °C

Luftfeuchtigkeit	≤ 95 %, nicht kondensierend
Einzelgasbeständigkeit (Schwefeldioxid)	25 ppm, 21 Tage, 25 °C (IEC 60068-2-42 - Kc)
Mischgasbeständigkeit	100 ppb - H ₂ S 2000 ppb - NO ₂ 100 ppb - Cl ₂ 2000 ppb - SO ₂ 21 Tage, 30 °C (IEC 60068-2-60 Ke)

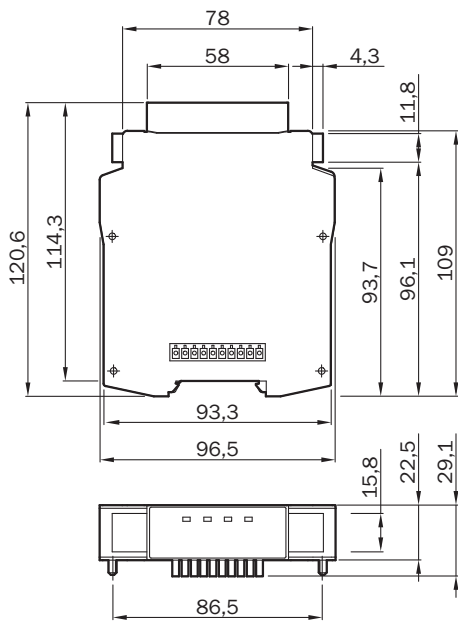
Klassifikationen

ECLASS 5.0	27243001
ECLASS 5.1.4	27243101
ECLASS 6.0	27243101
ECLASS 6.2	27243101
ECLASS 7.0	27243101
ECLASS 8.0	27243101
ECLASS 8.1	27243101
ECLASS 9.0	27243101
ECLASS 10.0	27243101
ECLASS 11.0	27243101
ECLASS 12.0	27243101
ETIM 5.0	EC001449
ETIM 6.0	EC001449
ETIM 7.0	EC001449
ETIM 8.0	EC001449
UNSPSC 16.0901	32151705

Zertifikate

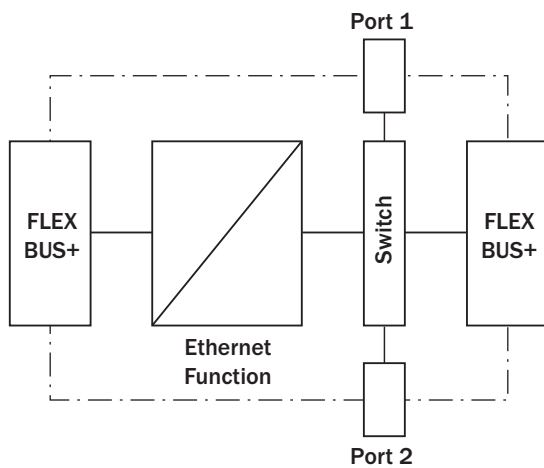
EU declaration of conformity	✓
UK declaration of conformity	✓
ACMA declaration of conformity	✓
China RoHS	✓
CCC certificate	✓
cULus certificate	✓
Ethernet/IP certificate	✓
Information according to Art. 3 of Data Act (Regulation EU 2023/2854)	✓

Maßzeichnung FX0-GENT, FX0-GMOD, FX0-GPNT



Maße in mm

Anschlussschema



Empfohlenes Zubehör

Weitere Geräteausführungen und Zubehör → www.sick.com/Flexi_Soft

	Kurzbeschreibung	Typ	Artikelnr.
Sicherheitsrelais			
	<ul style="list-style-type: none"> • Anwendungen: Ausgangserweiterung für OSSDs • Kompatible Sensortypen: Sicherheitssensoren mit OSSDs • Anschlussart: Frontstecker mit Zugfederklemmen • Wiederanlaufsperr: nein • Schützkontrolle (EDM): Über Pfad • Ausgänge: 4 Freigabestrompfade (sicher), 1 Rückmeldestrompfad (zur Verwendung als Schützkontrolle, nicht sicher), 1 Meldestrompfad (nicht sicher) • Gehäusebreite: 28 mm 	RLY3-OSSD400	1099971
	<ul style="list-style-type: none"> • Anwendungen: Ausgangserweiterung für OSSDs • Kompatible Sensortypen: Sicherheitssensoren mit OSSDs • Anschlussart: Frontstecker mit Zugfederklemmen • Wiederanlaufsperr: nein • Schützkontrolle (EDM): Über Pfad • Ausgänge: 2 Freigabestrompfade (sicher), 1 Rückmeldestrompfad (zur Verwendung als Schützkontrolle, nicht sicher) • Gehäusebreite: 18 mm 	RLY3-OSSD100	1085343

SICK AUF EINEN BLICK

SICK ist einer der führenden Hersteller von intelligenten Sensoren und Sensorlösungen für industrielle Anwendungen. Ein einzigartiges Produkt- und Dienstleistungsspektrum schafft die perfekte Basis für sicheres und effizientes Steuern von Prozessen, für den Schutz von Menschen vor Unfällen und für die Vermeidung von Umweltschäden.

Wir verfügen über umfassende Erfahrung in vielfältigen Branchen und kennen ihre Prozesse und Anforderungen. So können wir mit intelligenten Sensoren genau das liefern, was unsere Kunden brauchen. In Applikationszentren in Europa, Asien und Nordamerika werden Systemlösungen kundenspezifisch getestet und optimiert. Das alles macht uns zu einem zuverlässigen Lieferanten und Entwicklungspartner.

Umfassende Dienstleistungen runden unser Angebot ab: SICK LifeTime Services unterstützen während des gesamten Maschinenlebenszyklus und sorgen für Sicherheit und Produktivität.

Das ist für uns „Sensor Intelligence.“

WELTWEIT IN IHRER NÄHE:

Ansprechpartner und weitere Standorte → www.sick.com