



Abbildung kann abweichen

Bestellinformationen

Typ	Artikelnr.
WTF16P-34161220A00	1121520

Weitere Geräteausführungen und Zubehör → www.sick.com/W16



Technische Daten im Detail

Merkmale

Funktionsprinzip	Reflexions-Lichttaster
Funktionsprinzip Detail	Vordergrundausblendung, NarrowBeam
Schaltabstand	
Schaltabstand min.	0 mm
Schaltabstand max.	400 mm
Einstellbereich Schaltschwelle für Hintergrundausblendung	100 mm ... 400 mm
Referenzobjekt	Objekt mit 90 % Remissionsgrad (entspricht Standardweiß nach DIN 5033)
Mindestobjekthöhe bei eingestelltem Schaltabstand auf schwarzem Hintergrund (6 % Remissionsgrad)	7 mm, bei 300 mm Abstand
Empfohlener Schaltabstandsbereich für beste Performance	100 mm ... 300 mm
Sendestrahl	
Lichtsender	PinPoint-LED
Lichtart	Sichtbares Rotlicht
Lichtfleckform	Punktförmig
Lichtfleckgröße (Abstand)	Ø 3 mm (200 mm)
Maximale Streuung des Sendestrahls um normierte Sendeachse (Schielwinkel)	< +/- 1,0° (bei T _U = +23 °C)
LED-Kenndaten	

Normative Referenz	EN 62471:2008-09 IEC 62471:2006, modifiziert
LED-Risikogruppenkennzeichnung	Freie Gruppe
Wellenlänge	635 nm
Mittlere Lebensdauer	100.000 h bei $T_U = +25 \text{ °C}$
Einstellung	
Drück-Dreh-Element	BluePilot Zur Einstellung des Schaltabstandes
IO-Link	Zur Einstellung von Sensorparameter und Smart Task Funktionen
Anzeige	
LED blau	BluePilot: Schaltabstandsanzeige
LED grün	Betriebsanzeige Statisch an: Power on Blinkend: IO-Link Modus
LED gelb	Status Lichtempfang Statisch an: Objekt nicht anwesend Statisch aus: Objekt anwesend
Spezielle Anwendungen	Erkennung flacher Objekte

Sicherheitstechnische Kenngrößen

MTTF_D	626 Jahre
DC_{avg}	0%
T_M (Gebrauchsdauer)	20 Jahre

Kommunikationsschnittstelle

IO-Link	✓, V1.1
Datenübertragungsrate	COM2 (38,4 kBaud)
Zykluszeit	2,3 ms
Prozessdatenlänge	16 Bit
Prozessdatenstruktur	Bit 0 = Schaltsignal Q _{L1} Bit 1 = Schaltsignal Q _{L2} Bit 2 ... 15 = leer
VendorID	26
DeviceID HEX	0x800273
DeviceID DEZ	8389235
Kompatibler Masterport-Typ	A
SIO-Mode Unterstützung	Ja

Elektrik

Versorgungsspannung U_B	10 V DC ... 30 V DC ¹⁾
Restwelligkeit	≤ 5 V _{SS}
Gebrauchskategorie	DC-12 (Nach EN 60947-5-2) DC-13 (Nach EN 60947-5-2)
Stromaufnahme	≤ 30 mA, ohne Last. Bei U _B = 24 V

¹⁾ Grenzwerte.

²⁾ Signallaufzeit bei ohmscher Last im Schaltmodus.

³⁾ Bei Hell-Dunkel-Verhältnis 1:1.

⁴⁾ Dieser Schaltausgang darf nicht mit einem anderen Ausgang verbunden werden.

Schutzklasse	III
Digitalausgang	
Anzahl	2 (Antivalent)
Art	Gegentakt: PNP/NPN
Schaltart	Hell-/dunkelschaltend
Signalspannung PNP HIGH/LOW	Ca. $U_B - 2,5 \text{ V} / 0 \text{ V}$
Signalspannung NPN HIGH/LOW	Ca. $U_B / < 2,5 \text{ V}$
Ausgangsstrom $I_{\max.}$	$\leq 100 \text{ mA}$
Schutzschaltungen Ausgänge	Verpolsicher Überstrom- und kurzschlussfest
Ansprechzeit	$\leq 500 \mu\text{s}^2)$
Wiederholgenauigkeit (Ansprechzeit)	150 μs
Schaltfrequenz	1.000 Hz ³⁾
Pin-/Ader-Belegung	
Funktion Pin 4 / schwarz (BK)	Digitalausgang, dunkelschaltend, Objekt anwesend → Ausgang \bar{Q}_{L1} HIGH; IO-Link Kommunikation C ⁴⁾
Funktion Pin 4 / schwarz (BK) - Detail	Die Pin 4 Funktion des Sensors ist konfigurierbar Weitere mögliche Einstellungen über IO-Link
Funktion Pin 2 / weiss (WH)	Digitalausgang, hellerschaltend, Objekt anwesend → Ausgang Q_{L1} LOW ⁴⁾
Funktion Pin 2 / weiss (WH) - Detail	Die Pin 2 Funktion des Sensors ist konfigurierbar Weitere mögliche Einstellungen über IO-Link

¹⁾ Grenzwerte.

²⁾ Signallaufzeit bei ohmscher Last im Schaltmodus.

³⁾ Bei Hell-Dunkel-Verhältnis 1:1.

⁴⁾ Dieser Schaltausgang darf nicht mit einem anderen Ausgang verbunden werden.

Mechanik

Bauform	Quaderförmig
Abmessungen (B x H x T)	20 mm x 55,7 mm x 42 mm
Anschluss	Leitung mit Stecker M12, 4-polig, 318 mm
Anschluss Detail	
Tiefkühlleigenschaft	Unter 0 °C Leitung nicht verformen
Leiterquerschnitt	0,14 mm ²
Leitungsdurchmesser	Ø 4,8 mm
Leitungslänge (L)	270 mm
Steckerlänge	48 mm
Biegeradius	In bewegtem Zustand > 12 x Leitungsdurchmesser
Biegezyklen	1.000.000
Material	
Gehäuse	Kunststoff, VISTAL®
Frontscheibe	Kunststoff, PMMA
Leitung	Kunststoff, PVC
Stecker	Kunststoff, VISTAL®

Gewicht	Ca. 70 g
Max. Anzugsdrehmoment der Befestigungsschrauben	1,3 Nm

Umgebungsdaten

Schutzart	IP66 (EN 60529) IP67 (EN 60529) IP69 (EN 60529) ¹⁾
Umgebungstemperatur Betrieb	-40 °C ... +60 °C
Umgebungstemperatur Lager	-40 °C ... +75 °C
Schockfestigkeit	50 g, 11 ms (25 positive und 25 negative Schocks je Achse, für X-, Y-, Z-Achse, insgesamt 150 Schocks (EN60068-2-27)) 50 g, 6 ms (5.000 positive und 5.000 negative Schocks je Achse, für X-, Y-, Z-Achse, insgesamt 30.000 Schocks (EN60068-2-27))
Schwingfestigkeit	10 Hz ... 2.000 Hz (Amplitude 0,5 mm / 10 g, 20 Sweeps je Achse, für X-, Y-, Z-Achse, 1 Oktave/min, (EN60068-2-6))
Luftfeuchte	35 % ... 95 %, relative Luftfeuchte (kein Beschlag)
Elektromagnetische Verträglichkeit (EMV)	EN 60947-5-2
Reinigungsmittelbeständigkeit	ECOLAB
UL-File-Nr.	NRKH.E181493 & NRKH7.E181493

¹⁾ Ersetzt IP69K nach ISO 20653: 2013-03.

Smart Task

Smart Task Bezeichnung	Basis-Logik
Logikfunktion	Direkt UND ODER Fenster Hysterese
Timerfunktion	Deaktiviert Einschaltverzögerung Ausschaltverzögerung Ein- und Ausschaltverzögerung Impuls (One Shot)
Inverter	Ja
Schaltfrequenz	SIO Logic: 800 Hz ¹⁾ IOL: 650 Hz ²⁾
Ansprechzeit	SIO Logic: 600 µs ¹⁾ IOL: 750 µs ²⁾
Wiederholgenauigkeit	SIO Logic: 300 µs ¹⁾ IOL: 400 µs ²⁾
Schaltsignal	
Schaltsignal Q _{L1}	Schaltausgang
Schaltsignal \bar{Q}_{L1}	Schaltausgang

¹⁾ Nutzung der Smart-Task-Funktionen ohne IO-Link-Kommunikation (SIO-Modus).

²⁾ Nutzung der Smart-Task-Funktionen mit IO-Link-Kommunikationsfunktion.

Diagnose

Gerätstatus	Ja
Quality of teach	Ja

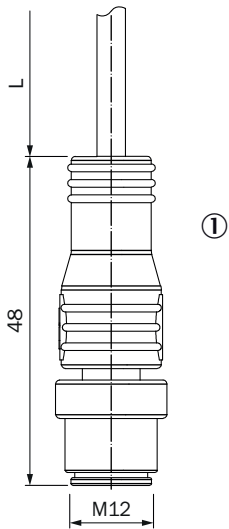
Zertifikate

EU declaration of conformity	✓
UK declaration of conformity	✓
ACMA declaration of conformity	✓
Moroccan declaration of conformity	✓
China RoHS	✓
ECOLAB certificate	✓
cULus certificate	✓
IO-Link certificate	✓
Photobiological safety (DIN EN 62471) certificate	✓
Information according to Art. 3 of Data Act (Regulation EU 2023/2854)	✓

Klassifikationen

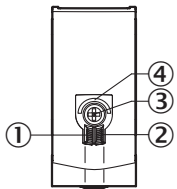
ECLASS 5.0	27270904
ECLASS 5.1.4	27270904
ECLASS 6.0	27270904
ECLASS 6.2	27270904
ECLASS 7.0	27270904
ECLASS 8.0	27270904
ECLASS 8.1	27270904
ECLASS 9.0	27270904
ECLASS 10.0	27270904
ECLASS 11.0	27270904
ECLASS 12.0	27270903
ETIM 5.0	EC002719
ETIM 6.0	EC002719
ETIM 7.0	EC002719
ETIM 8.0	EC002719
UNSPSC 16.0901	39121528

Maßzeichnung, Anschluss



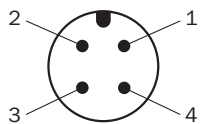
Maße in mm
 Für Leitungslänge (L), siehe technische Daten
 ① Leitung mit Stecker M12

Anzeige- und Einstellelemente

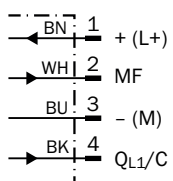


- ① Anzeige-LED grün
- ② Anzeige-LED gelb
- ③ Drück-Dreh-Element
- ④ LED blau

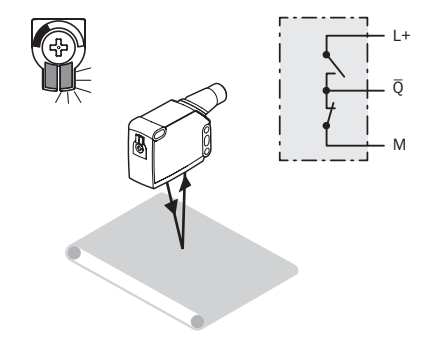
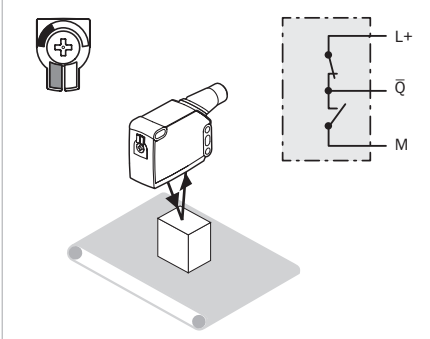
Anschlussart Stecker, M12, 4-polig



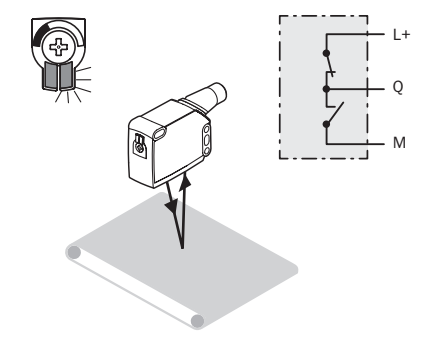
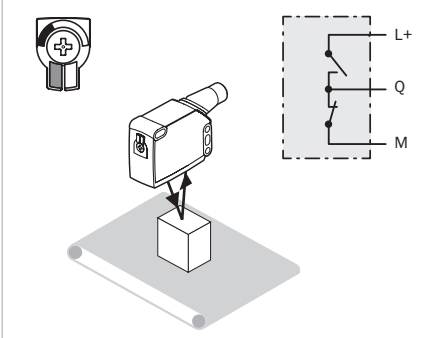
Anschlussschema Cd-390



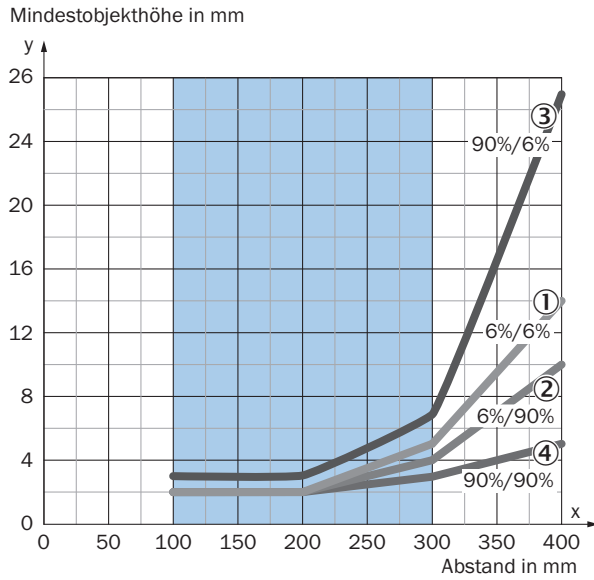
Wahrheitstabelle

	Dunkelschaltend \bar{Q} (normally open (oberer Schalter), normally closed (unterer Schalter))	
	Objekt nicht anwesend → Ausgang LOW	Objekt anwesend → Ausgang HIGH
Lichtempfang	✓	✗
Lichtempfangsanzeige	☀	☀
Lastwiderstand nach L+	⚡	✗
Lastwiderstand nach M	✗	⚡
		

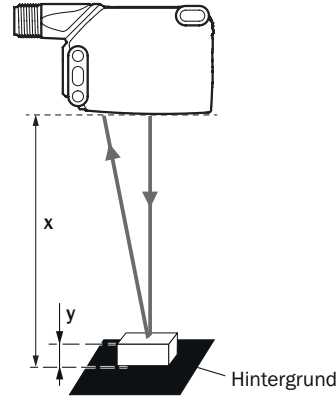
Wahrheitstabelle Gegentakt: PNP/NPN - hellerschaltend Q

	Hellschaltend Q (normally closed (oberer Schalter), normally open (unterer Schalter))	
	Objekt nicht anwesend → Ausgang HIGH	Objekt anwesend → Ausgang LOW
Lichtempfang	✓	✗
Lichtempfangsanzeige	☀	☀
Lastwiderstand nach L+	✗	⚡
Lastwiderstand nach M	⚡	✗
		

Kennlinie



Beispiel:
Zuverlässige Detektion des Objektes

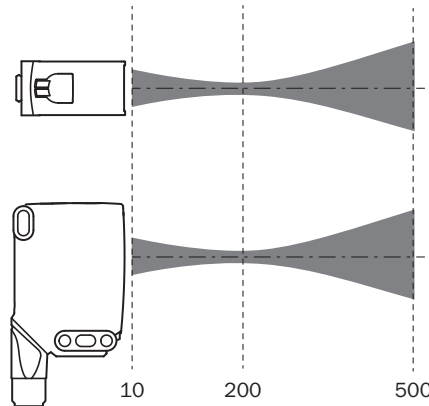
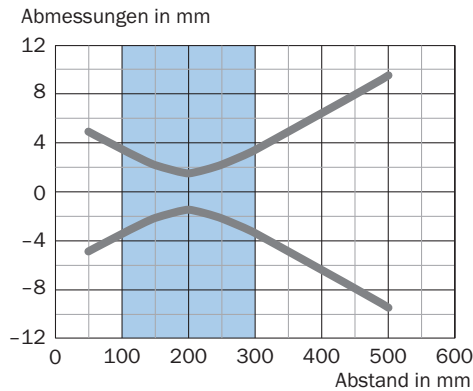


Schwarzer Hintergrund (6 % Remissionsgrad)
Abstand Sensor zu Hintergrund $x = 300$ mm
Mindestobjekthöhe für weißes Objekt (90 % Remissionsgrad) $y = 7$ mm

Empfohlener Schaltabstandsbereich für beste Performance

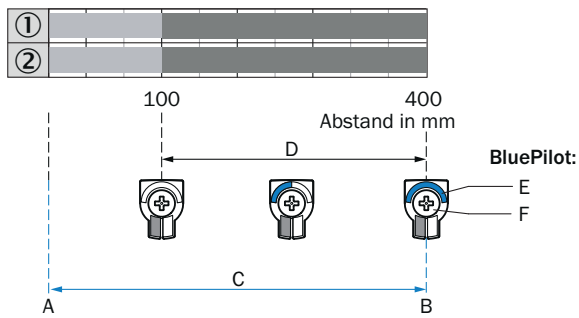
- ① Schwarzes Objekt, 6 % Remissionsgrad, vor schwarzem Hintergrund, 6 % Remissionsgrad
- ② Schwarzes Objekt, 6 % Remissionsgrad, vor weißem Hintergrund, 90 % Remissionsgrad
- ③ Weißes Objekt, 90 % Remissionsgrad, vor schwarzem Hintergrund, 6 % Remissionsgrad
- ④ Weißes Objekt, 90 % Remissionsgrad, vor weißem Hintergrund, 90 % Remissionsgrad

Lichtfleckgröße



Empfohlener Schaltabstandsbereich für beste Performance

Schaltabstand-Diagramm



A = Schaltabstand min. in mm

B = Schaltabstand max. in mm

C = Sichtbereich

D = Einstellbereich Schaltschwelle für Vordergrundausbldung

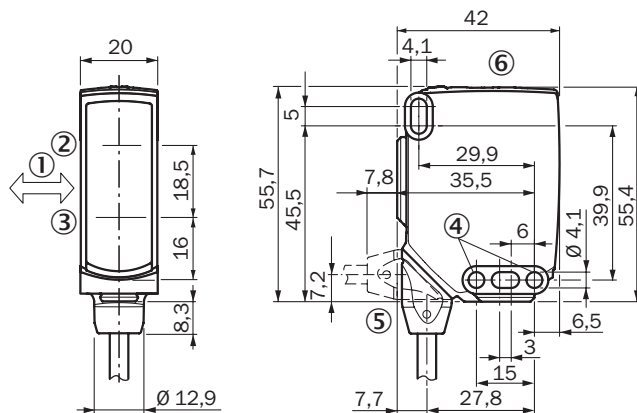
E = Schaltabstandsanzeige

F = Drück-Dreh-Element

① Schaltabstand auf Schwarz, 6 % Remissionsgrad

② Schaltabstand auf Weiß, 90 % Remissionsgrad

Maßzeichnung, Sensor



Maße in mm

① Vorzugsrichtung des Tastgutes

② Mitte optische Achse, Sender

③ Mitte Optikachse Empfänger





④ Befestigungsbohrung, \varnothing 4,1 mm

⑤ Anschluss

⑥ Anzeige- und Einstellelemente

Empfohlenes Zubehör

Weitere Geräteausführungen und Zubehör → www.sick.com/W16

	Kurzbeschreibung	Typ	Artikelnr.
Befestigungstechnik			
	<ul style="list-style-type: none"> Beschreibung: Befestigungswinkel mit Gelenkarm Material: Stahl Details: Stahl, verzinkt Lieferumfang: Inkl. Befestigungsmaterial Geeignet für: W16, W26, W11, W12, W23, W27, Dx50, W280, G10 	BEF-WN-MULTI2	2093945
	<ul style="list-style-type: none"> Beschreibung: Platte N02 für Universalklemmhalter Material: Stahl, Zinkdruckguss Details: Stahl, verzinkt (Platte), Zinkdruckguss (Klemmhalter) Lieferumfang: Universalklemmhalter (5322626), Befestigungsmaterial Verwendbar für: W4S-3 Glass, W10, W4SLG-3, W4S-3 Inox, W4S-3 Inox Glass, W9, W11-2, W12-3, W12-2 Laser, W12G, W12 Teflon, W16, W250, W250-2, PowerProx, W11G-2, Transpa-Tect, WTT12, UC12, P250, G6 Inox, W4S, W4SL-3V, W4SLG-3V, W4SL-3H 	BEF-KHS-N02	2051608
	<ul style="list-style-type: none"> Beschreibung: Befestigungswinkel, groß Material: Edelstahl Details: Edelstahl Lieferumfang: Inkl. Befestigungsmaterial Geeignet für: W11-2, W12-3, W16 	BEF-WG-W12	2013942
	<ul style="list-style-type: none"> Beschreibung: Adapter zur Montage von W16-Sensoren in vorhandene W14-2/W18-3 Installationen oder L25-Sensoren in vorhandene L28-Installationen Material: Kunststoff Details: Kunststoff Lieferumfang: Inklusiv Befestigungsschrauben 	BEF-AP-W16	2095677

SICK AUF EINEN BLICK

SICK ist einer der führenden Hersteller von intelligenten Sensoren und Sensorlösungen für industrielle Anwendungen. Ein einzigartiges Produkt- und Dienstleistungsspektrum schafft die perfekte Basis für sicheres und effizientes Steuern von Prozessen, für den Schutz von Menschen vor Unfällen und für die Vermeidung von Umweltschäden.

Wir verfügen über umfassende Erfahrung in vielfältigen Branchen und kennen ihre Prozesse und Anforderungen. So können wir mit intelligenten Sensoren genau das liefern, was unsere Kunden brauchen. In Applikationszentren in Europa, Asien und Nordamerika werden Systemlösungen kundenspezifisch getestet und optimiert. Das alles macht uns zu einem zuverlässigen Lieferanten und Entwicklungspartner.

Umfassende Dienstleistungen runden unser Angebot ab: SICK LifeTime Services unterstützen während des gesamten Maschinenlebenszyklus und sorgen für Sicherheit und Produktivität.

Das ist für uns „Sensor Intelligence.“

WELTWEIT IN IHRER NÄHE:

Ansprechpartner und weitere Standorte → www.sick.com