



WLD4FP-221121A0ZZZ

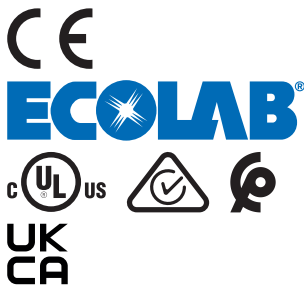
W4

LICHTTASTER UND LICHTSCHRANKEN

SICK
Sensor Intelligence.



Abbildung kann abweichen



Bestellinformationen

Typ	Artikelnr.
WLD4FP-221121A0ZZZ	1121471

Weitere Geräteausführungen und Zubehör → www.sick.com/W4

Technische Daten im Detail

Merkmale

Funktionsprinzip	Reflexions-Lichtschränke
Funktionsprinzip Detail	Mit Mindestabstand zum Reflektor (Doppellinsensystem)
Schaltabstand	
Schaltabstand min.	0 m
Schaltabstand max.	4,5 m
Abstandsbereich Reflektor zu Sensor max. (Funktionsreserve 1)	0,015 m ... 4,5 m
Abstandsbereich Reflektor zu Sensor empfohlen (Funktionsreserve 3,75)	0,035 m ... 3,9 m
Referenzreflektor	Reflektor P250
Empfohlener Schaltabstandsbereich für beste Performance	0,035 m ... 3,9 m
Polarisationsfilter	Ja
Sendestrahl	
Lichtsender	PinPoint-LED
Lichtart	Sichtbares Rotlicht
Lichtfleckform	Punktförmig
Lichtfleckgröße (Abstand)	Ø 38 mm (1.000 mm)
Maximale Streuung des Sendestrahls um normierte Sendeachse (Schielwinkel)	< +/- 1,5° (bei T _U = +23 °C)
LED-Kenndaten	
Normative Referenz	EN 62471:2008-09 IEC 62471:2006, modifiziert

LED-Risikogruppenkennzeichnung	Freie Gruppe
Wellenlänge	635 nm
Mittlere Lebensdauer	100.000 h bei $T_U = +25 \text{ °C}$
Einstellung	
Keine	–
Anzeige	
LED grün	Betriebsanzeige Statisch an: Power on
LED gelb	Status Lichtempfang Statisch an: Objekt nicht anwesend Statisch aus: Objekt anwesend Blinkend: Unterschreitung der Funktionsreserve 1,5

Sicherheitstechnische Kenngrößen

MTTF_D	1.390 Jahre
DC_{avg}	0 %
T_M (Gebrauchsdauer)	20 Jahre

Elektrik

Versorgungsspannung U_B	10 V DC ... 30 V DC ¹⁾
Restwelligkeit	≤ 5 V _{SS}
Gebrauchskategorie	DC-12 (Nach EN 60947-5-2) DC-13 (Nach EN 60947-5-2)
Stromaufnahme	≤ 20 mA, ohne Last. Bei U _B = 24 V
Schutzklasse	III
Digitalausgang	
Anzahl	2 (Antivalent)
Art	Gegentakt: PNP/NPN
Schaltart	Hell-/dunkelschaltend
Signalspannung PNP HIGH/LOW	Ca. U _B -2,5 V / 0 V
Signalspannung NPN HIGH/LOW	Ca. U _B / < 2,5 V
Ausgangsstrom I _{max}	≤ 100 mA
Schutzschaltungen Ausgänge	Verpolsicher Überstromfest Kurzschlussfest
Ansprechzeit	≤ 500 μs
Wiederholgenauigkeit (Ansprechzeit)	150 μs ²⁾
Schaltfrequenz	1.000 Hz ³⁾
Pin-/Ader-Belegung	
Funktion Pin 4 / schwarz (BK)	Digitalausgang, hellschaltend, Objekt anwesend → Ausgang Q LOW ⁴⁾
Funktion Pin 2 / weiss (WH)	Digitalausgang, dunkelschaltend, Objekt anwesend → Ausgang \bar{Q}_{L1} HIGH ⁴⁾

¹⁾ Grenzwerte.

²⁾ Signallaufzeit bei ohmscher Last im Schaltmodus.

³⁾ Bei Hell-Dunkel-Verhältnis 1:1.

⁴⁾ Dieser Schaltausgang darf nicht mit einem anderen Ausgang verbunden werden.

Mechanik

Bauform	Quaderförmig
Bauform Detail	Flat
Abmessungen (B x H x T)	16 mm x 40,1 mm x 12,1 mm
Anschluss	Stecker M8, 4-polig
Material	
	Gehäuse Kunststoff, VISTAL®
	Frontscheibe Kunststoff, PMMA
	Stecker Kunststoff, VISTAL®
Gewicht	Ca. 30 g
Max. Anzugsdrehmoment der Befestigungsschrauben	0,4 Nm

Umgebungsdaten

Schutzart	IP66 (EN 60529) IP67 (EN 60529) IP69 (EN 60529)
Umgebungstemperatur Betrieb	-40 °C ... +60 °C
Umgebungstemperatur Lager	-40 °C ... +75 °C
Typ. Fremdlichtunempfindlichkeit	Künstliches Licht: ≤ 50.000 lx Sonnenlicht: ≤ 50.000 lx
Schockfestigkeit	30 g, 11 ms (3 positive und 3 negative Schocks entlang der X-, Y-, Z-Achse, insgesamt 18 Schocks (EN60068-2-27))
Schwingfestigkeit	10 Hz ... 1.000 Hz (Amplitude 1 mm, 3 x 30 min (EN60068-2-6))
Luftfeuchte	35 % ... 95 %, relative Luftfeuchte (kein Beschlag)
Elektromagnetische Verträglichkeit (EMV)	EN 60947-5-2
Reinigungsmittelbeständigkeit	ECOLAB
UL-File-Nr.	NRKH.E181493 & NRKH7.E181493

Zertifikate

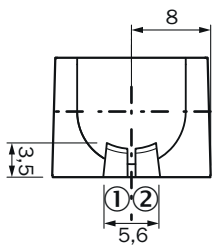
EU declaration of conformity	✓
UK declaration of conformity	✓
ACMA declaration of conformity	✓
Moroccan declaration of conformity	✓
China RoHS	✓
ECOLAB certificate	✓
cULus certificate	✓

Klassifikationen

ECLASS 5.0	27270902
ECLASS 5.1.4	27270902
ECLASS 6.0	27270902
ECLASS 6.2	27270902
ECLASS 7.0	27270902
ECLASS 8.0	27270902
ECLASS 8.1	27270902

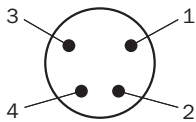
ECLASS 9.0	27270902
ECLASS 10.0	27270902
ECLASS 11.0	27270902
ECLASS 12.0	27270904
ETIM 5.0	EC002717
ETIM 6.0	EC002717
ETIM 7.0	EC002717
ETIM 8.0	EC002717
UNSPSC 16.0901	39121528

Anzeige- und Einstellelemente

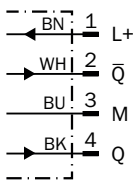


- ① LED grün
- ② LED gelb

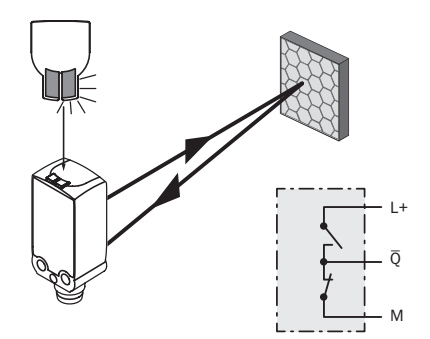
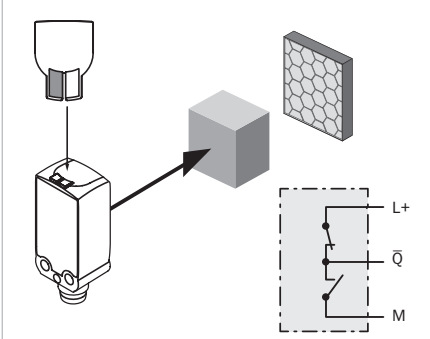
Anschlussart Stecker M8, 4-polig



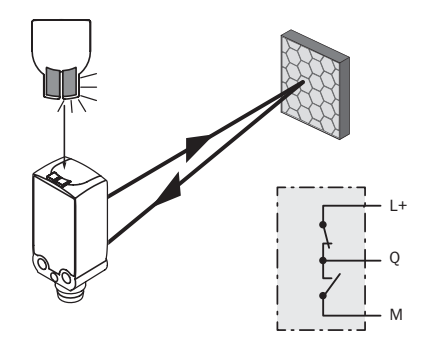
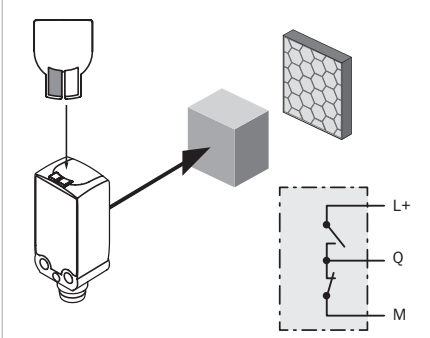
Anschlussschema Cd-083



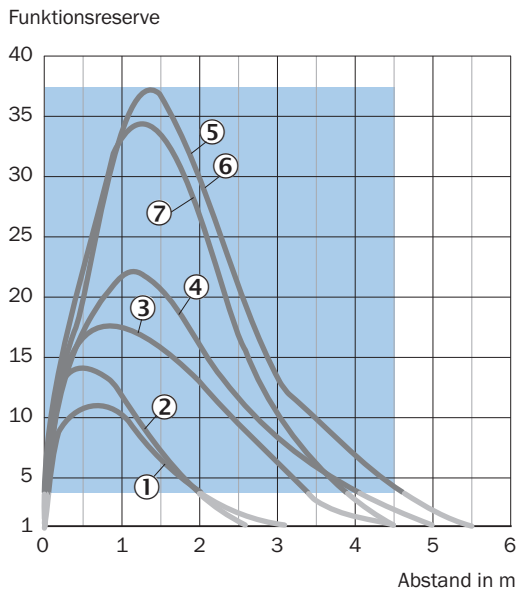
Wahrheitstabelle Gegentakt: PNP/NPN - dunkelschaltend \bar{Q}

	Dunkelschaltend \bar{Q} (normally open (oberer Schalter), normally closed (unterer Schalter))	
	Objekt nicht anwesend → Ausgang LOW	Objekt anwesend → Ausgang HIGH
Lichtempfang	✓	✗
Lichtempfangsanzeige	☀	☀
Lastwiderstand nach L+	⚡	✗
Lastwiderstand nach M	✗	⚡
		

Wahrheitstabelle Gegentakt: PNP/NPN - hellschaltend Q

	Hellschaltend Q (normally closed (oberer Schalter), normally open (unterer Schalter))	
	Objekt nicht anwesend → Ausgang HIGH	Objekt anwesend → Ausgang LOW
Lichtempfang	✓	✗
Lichtempfangsanzeige	☀	☀
Lastwiderstand nach L+	✗	⚡
Lastwiderstand nach M	⚡	✗
		

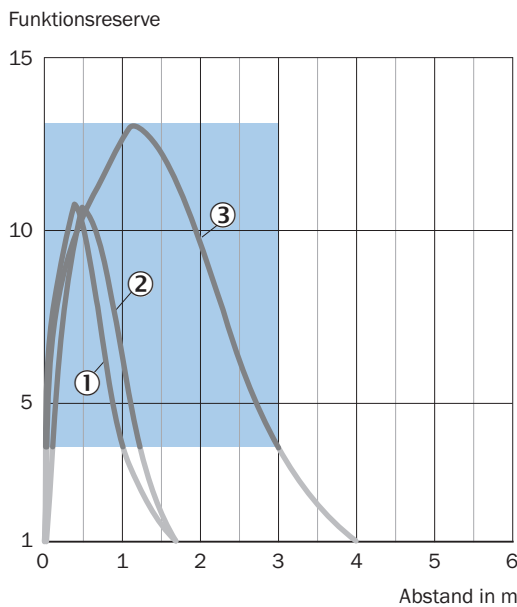
Kennlinie Standardreflektoren



Empfohlener Schaltabstandsbereich für beste Performance

- ① Reflektor PL22
- ② Reflektor PL20A
- ③ Reflektor PL30A
- ④ Reflektor PL40A
- ⑤ Reflektor PL80A
- ⑥ Reflektor C110A
- ⑦ Reflektor P250

Kennlinie Reflexionsfolie

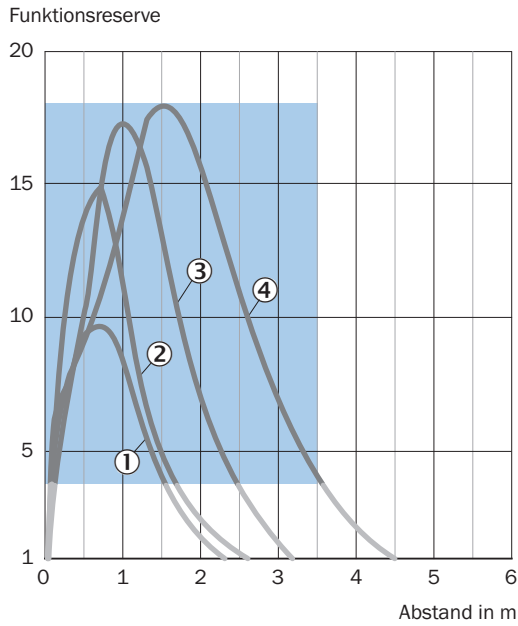


Empfohlener Schaltabstandsbereich für beste Performance

- ① Reflexionsfolie REF-DG

- ② Reflexionsfolie REF-IRF-56
- ③ Reflexionsfolie REF-AC1000

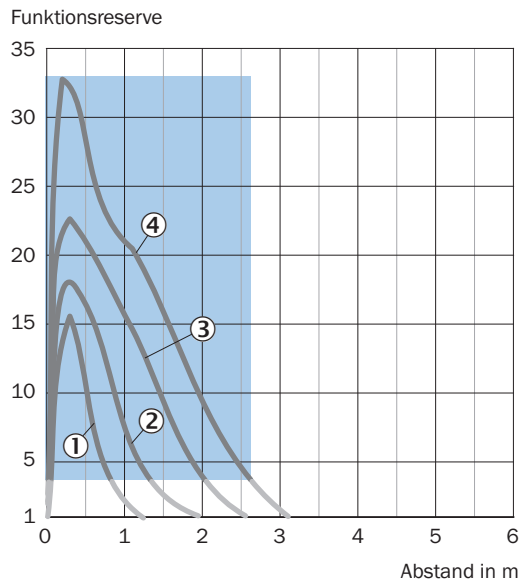
Kennlinie Feintripelreflektoren



Empfohlener Schaltabstandsbereich für beste Performance

- ① Reflektor PL10FH
- ② Reflektor PL10F
- ③ Reflektor PL20F
- ④ Reflektor P250F

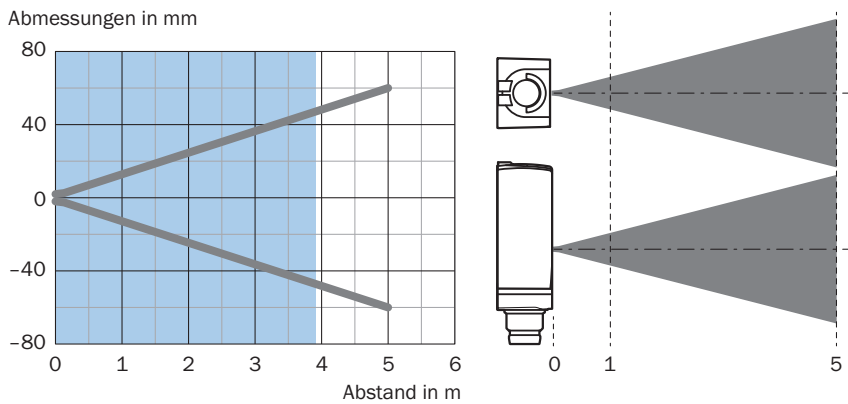
Kennlinie Chemikalienbeständige Reflektoren



Empfohlener Schaltabstandsbereich für beste Performance

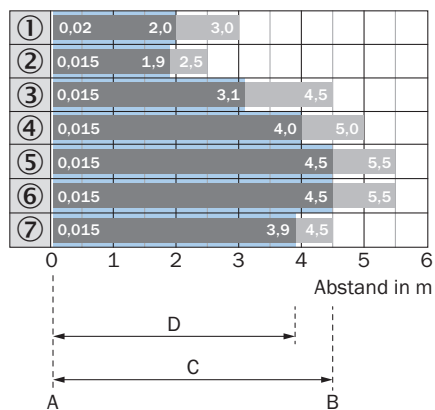
- ① Reflektor PL10F CHEM
- ② Reflektor PL20 CHEM
- ③ Reflektor P250 CHEM
- ④ Reflektor P250H

Lichtfleckgröße



Empfohlener Schaltabstandsbereich für beste Performance

Schaltabstand-Diagramm Standardreflektoren

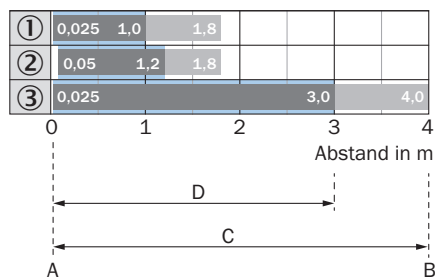


A = Schaltabstand min. in m
 B = Schaltabstand max. in m
 C = Abstandsbereich Reflektor zu Sensor max. (Funktionsreserve 1)
 D = Abstandsbereich Reflektor zu Sensor empfohlen (Funktionsreserve 3,75)

Empfohlener Schaltabstandsbereich für beste Performance

- ① Reflektor PL22
- ② Reflektor PL20A
- ③ Reflektor PL30A
- ④ Reflektor PL40A
- ⑤ Reflektor PL80A
- ⑥ Reflektor C110A
- ⑦ Reflektor P250

Schaltabstand-Diagramm Reflexionsfolie

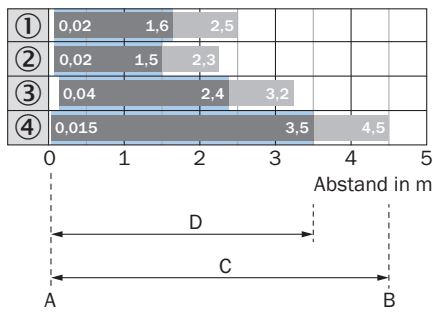


A = Schaltabstand min. in m
 B = Schaltabstand max. in m
 C = Abstandsbereich Reflektor zu Sensor max. (Funktionsreserve 1)
 D = Abstandsbereich Reflektor zu Sensor empfohlen (Funktionsreserve 3,75)

Empfohlener Schaltabstandsbereich für beste Performance

- ① Reflexionsfolie REF-DG (50 x 50 mm)
- ② Reflexionsfolie REF-IRF-56
- ③ Reflexionsfolie REF-AC1000

Schaltabstand-Diagramm Feintripelreflektoren

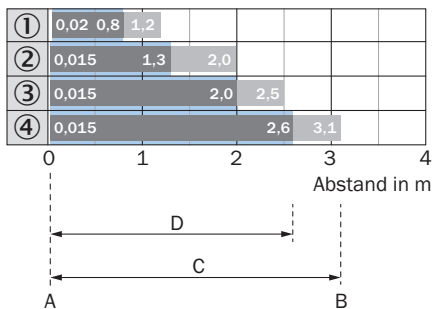


A = Schaltabstand min. in m
 B = Schaltabstand max. in m
 C = Abstandsbereich Reflektor zu Sensor max. (Funktionsreserve 1)
 D = Abstandsbereich Reflektor zu Sensor empfohlen (Funktionsreserve 3,75)

Empfohlener Schaltabstandsbereich für beste Performance

- ① Reflektor PL10FH
- ② Reflektor PL10F
- ③ Reflektor PL20F
- ④ Reflektor P250F

Schaltabstand-Diagramm Chemikalienbeständige Reflektoren

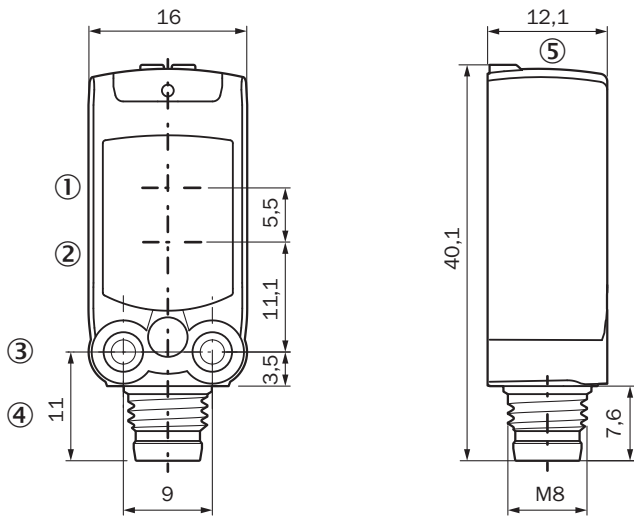


A = Schaltabstand min. in m
 B = Schaltabstand max. in m
 C = Abstandsbereich Reflektor zu Sensor max. (Funktionsreserve 1)
 D = Abstandsbereich Reflektor zu Sensor empfohlen (Funktionsreserve 3,75)

Empfohlener Schaltabstandsbereich für beste Performance

- ① Reflektor PL10F CHEM
- ② Reflektor PL20 CHEM
- ③ Reflektor P250 CHEM
- ④ Reflektor P250H

Maßzeichnung



Maße in mm

- ① Mitte Optikachse Sender
- ② Mitte Optikachse Empfänger
- ③ Befestigungsbohrung M3
- ④ Anschluss
- ⑤ Anzeige- und Einstellelemente

Empfohlenes Zubehör

Weitere Geräteausführungen und Zubehör → www.sick.com/W4

	Kurzbeschreibung	Typ	Artikelnr.
Befestigungstechnik			
	<ul style="list-style-type: none"> Beschreibung: Befestigungswinkel zur Wandmontage Material: Edelstahl Details: Edelstahl 1.4571 Lieferumfang: Inkl. Befestigungsmaterial Geeignet für: W4S, W4F, W4S 	BEF-W4-A	2051628
	<ul style="list-style-type: none"> Beschreibung: Befestigungswinkel für Bodenmontage Material: Edelstahl Details: Edelstahl 1.4571 Lieferumfang: Inkl. Befestigungsmaterial Geeignet für: W4S, W4F, W4S 	BEF-W4-B	2051630
	<ul style="list-style-type: none"> Beschreibung: Platte N08 für Universalklemmhalter Material: Stahl, Zinkdruckguss Details: Stahl, verzinkt (Platte), Zinkdruckguss (Klemmhalter) Lieferumfang: Universalklemmhalter (5322626), Befestigungsmaterial Verwendbar für: W100, W150, W4S, W4F, W8, W9-3, W8G, W8 Laser, W8 Inox, G6, W100 Laser, W100-2, W10, G6 Inox, RAY10, W4SLG-3, W9, GR18, MultiPulse, Reflex Array, MultiLine, LUT3, KT5, KT8, KT10, CS8 	BEF-KHS-N08	2051607
Reflektoren und Optik			
	<ul style="list-style-type: none"> Beschreibung: Feintripel, anschraubbar, geeignet für Lasersensoren Abmessungen: 20 mm 32 mm Umgebungstemperatur Betrieb: -30 °C ... +65 °C 	PL10F	5311210
Steckverbinder und Leitungen			
	<ul style="list-style-type: none"> Beschreibung: Sensor-/Aktor-Leitung, ungeschirmt Anschlussart Kopf A: Dose, M8, 4-polig, gerade, A-codiert Anschlussart Kopf B: Offenes Leitungsende Signalart: Sensor-/Aktor-Leitung Leitung: 5 m, 4-adrig, PUR, halogenfrei Einsatzbereich: Schleppkettenbetrieb, Öl-/Schmiermittelbereich, Roboter, Schleppkettenbetrieb 	YF8U14-050UA3X-LEAX	2094792
	<ul style="list-style-type: none"> Beschreibung: Sensor-/Aktor-Leitung, ungeschirmt Anschlussart Kopf A: Dose, M8, 4-polig, gerade, A-codiert Anschlussart Kopf B: Offenes Leitungsende Signalart: Sensor-/Aktor-Leitung Leitung: 5 m, 4-adrig, PVC Einsatzbereich: Unbelastete Zonen, Chemikalienbereich 	YF8U14-050VA3X-LEAX	2095889
	<ul style="list-style-type: none"> Beschreibung: Ungeschirmt Anschlussart Kopf A: Stecker, M8, 4-polig, gerade, A-codiert Anschlusstechnik: Schraubklemmen Zulässiger Leiterquerschnitt: 0,14 mm² ... 0,5 mm² 	STE-0804-G	6037323

SICK AUF EINEN BLICK

SICK ist einer der führenden Hersteller von intelligenten Sensoren und Sensorlösungen für industrielle Anwendungen. Ein einzigartiges Produkt- und Dienstleistungsspektrum schafft die perfekte Basis für sicheres und effizientes Steuern von Prozessen, für den Schutz von Menschen vor Unfällen und für die Vermeidung von Umweltschäden.

Wir verfügen über umfassende Erfahrung in vielfältigen Branchen und kennen ihre Prozesse und Anforderungen. So können wir mit intelligenten Sensoren genau das liefern, was unsere Kunden brauchen. In Applikationszentren in Europa, Asien und Nordamerika werden Systemlösungen kundenspezifisch getestet und optimiert. Das alles macht uns zu einem zuverlässigen Lieferanten und Entwicklungspartner.

Umfassende Dienstleistungen runden unser Angebot ab: SICK LifeTime Services unterstützen während des gesamten Maschinenlebenszyklus und sorgen für Sicherheit und Produktivität.

Das ist für uns „Sensor Intelligence.“

WELTWEIT IN IHRER NÄHE:

Ansprechpartner und weitere Standorte → www.sick.com