



WTB4FP-1H16D250A00

W4

LICHTTASTER UND LICHTSCHRANKEN

SICK
Sensor Intelligence.



Abbildung kann abweichen



Bestellinformationen

Typ	Artikelnr.
WTB4FP-1H16D250A00	1121417

Weitere Geräteausführungen und Zubehör → www.sick.com/W4

Technische Daten im Detail

Merkmale

Funktionsprinzip	Reflexions-Lichttaster
Funktionsprinzip Detail	Hintergrundausbldung, MultiSwitch, NarrowBeam, Distanzwert
Schaltabstand	
Schaltabstand min.	4 mm
Schaltabstand max.	100 mm
Einstellbereich Schaltschwelle für Hintergrundausblendung	15 mm ... 100 mm
Referenzobjekt	Objekt mit 90 % Remissionsgrad (entspricht Standardweiß nach DIN 5033)
Mindestabstand zwischen eingestelltem Schaltabstand und Hintergrund (schwarz 6% / weiß 90%)	5 mm, bei 40 mm Abstand
Empfohlener Schaltabstandsbereich für beste Performance	30 mm ... 60 mm
Distanzwert	
Messbereich	15 mm ... 100 mm
Auflösung	1 mm
Wiederholgenauigkeit	0,3 mm ... 1,5 mm ^{1) 2) 3)}

¹⁾ 6 % ... 90 % Remissionsgrad.

²⁾ Entspricht 1 σ .

³⁾ Siehe Wiederholgenauigkeitskennlinien.

Genauigkeit	Typ. 0,8 mm in 15 ... 60 mm Entfernung ¹⁾
	Typ. 2,0 mm in 60 ... 100 mm Entfernung ¹⁾
Distanzwertausgabe	Über IO-Link
Aktualisierungsrate des Distanzwertes	20 ms
Sendestrahl	
Lichtsender	PinPoint-LED
Lichtart	Sichtbares Rotlicht
Lichtfleckform	Punktförmig
Lichtfleckgröße (Abstand)	Ø 2 mm (50 mm)
Maximale Streuung des Sendestrahls um normierte Sendeachse (Schielwinkel)	< +/- 1,5° (bei T _U = +23 °C)
LED-Kenndaten	
Normative Referenz	EN 62471:2008-09 IEC 62471:2006, modifiziert
LED-Risikogruppenkennzeichnung	Freie Gruppe
Wellenlänge	635 nm
Mittlere Lebensdauer	100.000 h bei T _U = +25 °C
Kleinstes detektierbares Objekt (MDO) typ.	
	0,1 mm, bei 50 mm Abstand (Objekt mit 90 % Remissionsgrad (entspricht Standardweiß nach DIN 5033))
Einstellung	
Teach-in-Taste	BluePilot Zur Einstellung des Schaltabstandes
IO-Link	Zur Einstellung von Sensorparameter und Smart Task Funktionen
Anzeige	
LED blau	BluePilot: Anzeige des Modus, Anzeige Schaltzustände Q _{L1} (LED 1-3 statisch an) und Q _{L2} (LED 5-7 statisch an)
LED grün	Betriebsanzeige Statisch an: Power on Blinkend: IO-Link Modus
LED gelb	Status Lichtempfang Statisch an: Objekt anwesend Statisch aus: Objekt nicht anwesend
Spezielle Anwendungen	
	Erkennung flacher Objekte, Erkennung kleiner Objekte

¹⁾ 6 % ... 90 % Remissionsgrad.

²⁾ Entspricht 1 σ.

³⁾ Siehe Wiederholgenauigkeitskennlinien.

Sicherheitstechnische Kenngrößen

MTTF _D	642 Jahre
DC _{avg}	0 %
T _M (Gebrauchsdauer)	20 Jahre

Kommunikationsschnittstelle

IO-Link	✓ , IO-Link V1.1
Datenübertragungsrate	COM2 (38,4 kBaud)
Zykluszeit	2,3 ms
Prozessdatenlänge	16 Bit

Prozessdatenstruktur	Bit 0 = Schaltsignal Q _{L1} Bit 1 = Schaltsignal Q _{L2} Prozessdatenstruktur A: Bit 2 ... 15 = current receiver level (live). Prozessdatenstruktur B: Bit 2 ... 15 = Distance to object. Zwischen A und B umschaltbar über IO-Link.
VendorID	26
DeviceID HEX	0x8002C2
DeviceID DEZ	8389314
Kompatibler Masterport-Typ	A
SIO-Mode Unterstützung	Ja

Elektrik

Versorgungsspannung U_B	10 V DC ... 30 V DC ¹⁾
Restwelligkeit	≤ 5 V _{ss}
Gebrauchskategorie	DC-12 (Nach EN 60947-5-2) DC-13 (Nach EN 60947-5-2)
Stromaufnahme	≤ 25 mA, ohne Last. Bei U _B = 24 V
Schutzklasse	III
Digitalausgang	
Anzahl	2 (getrennt voneinander einstellbar)
Art	Gegentakt: PNP/NPN
Signalspannung PNP HIGH/LOW	Ca. U _B -2,5 V / 0 V
Signalspannung NPN HIGH/LOW	Ca. U _B / < 2,5 V
Ausgangsstrom I _{max.}	≤ 100 mA
Schutzschaltungen Ausgänge	Verpolsicher Überstromfest Kurzschlussfest
Ansprechzeit	≤ 1.000 μs ²⁾
Wiederholgenauigkeit (Ansprechzeit)	360 μs
Schaltfrequenz	500 Hz ³⁾
Pin-/Ader-Belegung	
Funktion Pin 4 / schwarz (BK)	Digitalausgang, hellschaltend, Objekt anwesend → Ausgang Q _{L1} HIGH; IO-Link Kommunikation C ⁴⁾
Funktion Pin 4 / schwarz (BK) - Detail	Die Pin 4 Funktion des Sensors ist konfigurierbar Weitere mögliche Einstellungen über IO-Link
Funktion Pin 2 / weiss (WH)	Digitalausgang, hellschaltend, Objekt anwesend → Ausgang Q _{L2} HIGH ⁴⁾
Funktion Pin 2 / weiss (WH) - Detail	Die Pin 2 Funktion des Sensors ist konfigurierbar Weitere mögliche Einstellungen über IO-Link

¹⁾ Grenzwerte.

²⁾ Signallaufzeit bei ohmscher Last im Schaltmodus.

³⁾ Bei Hell-Dunkel-Verhältnis 1:1.

⁴⁾ Dieser Schaltausgang darf nicht mit einem anderen Ausgang verbunden werden.

Mechanik

Bauform	Quaderförmig
----------------	--------------

Bauform Detail	Flat
Abmessungen (B x H x T)	16 mm x 40,1 mm x 12,1 mm
Anschluss	Leitung, 4-adrig, 2 m
Anschluss Detail	
Leiterquerschnitt	0,14 mm ²
Leitungsdurchmesser	Ø 3,4 mm
Leitungslänge (L)	2 m
Material	
Gehäuse	Kunststoff, VISTAL®
Frontscheibe	Kunststoff, PMMA
Leitung	Kunststoff, PVC
Gewicht	Ca. 30 g
Max. Anzugsdrehmoment der Befestigungsschrauben	0,4 Nm

Umgebungsdaten

Schutzart	IP66 (EN 60529) IP67 (EN 60529)
Umgebungstemperatur Betrieb	-40 °C ... +60 °C
Umgebungstemperatur Lager	-40 °C ... +75 °C
Typ. Fremdlichtunempfindlichkeit	Künstliches Licht: ≤ 50.000 lx Sonnenlicht: ≤ 50.000 lx
Schockfestigkeit	30 g, 11 ms (3 positive und 3 negative Schocks entlang der X-, Y-, Z-Achse, insgesamt 18 Schocks (EN60068-2-27))
Schwingfestigkeit	10 Hz ... 1.000 Hz (Amplitude 1 mm, 3 x 30 min (EN60068-2-6))
Luftfeuchte	35 % ... 95 %, relative Luftfeuchte (kein Beschlag)
Elektromagnetische Verträglichkeit (EMV)	EN 60947-5-2
Reinigungsmittelbeständigkeit	ECOLAB
UL-File-Nr.	NRKH.E181493 & NRKH7.E181493

Smart Task

Smart Task Bezeichnung	Basis-Logik
Logikfunktion	Direkt UND ODER Fenster Hysterese
Timerfunktion	Deaktiviert Einschaltverzögerung Ausschaltverzögerung Ein- und Ausschaltverzögerung Impuls (One Shot)
Inverter	Ja
Schaltfrequenz	SIO Logic: 450 Hz ¹⁾ IOL: 450 Hz ²⁾
Ansprechzeit	SIO Logic: 1100 µs ¹⁾

¹⁾ Nutzung der Smart-Task-Funktionen ohne IO-Link-Kommunikation (SIO-Modus).

²⁾ Nutzung der Smart-Task-Funktionen mit IO-Link-Kommunikationsfunktion.

	IOL: 1100 μs ²⁾
Wiederholgenauigkeit	SIO Logic: 400 μs ¹⁾ IOL: 450 μs ²⁾
Schaltsignal	
Schaltsignal Q _{L1}	Schaltausgang
Schaltsignal Q _{L2}	Schaltausgang

¹⁾ Nutzung der Smart-Task-Funktionen ohne IO-Link-Kommunikation (SIO-Modus).

²⁾ Nutzung der Smart-Task-Funktionen mit IO-Link-Kommunikationsfunktion.

Diagnose

Gerätetemperatur	
Messbereich	Sehr kalt, kalt, mäßig, warm, heiß
Gerätstatus	Ja
Detaillierter Gerätstatus	Ja
Betriebsstundenzähler	Ja
Betriebsstundenzähler mit Rücksetzfunktion	Ja
Quality of teach	Ja

Zertifikate

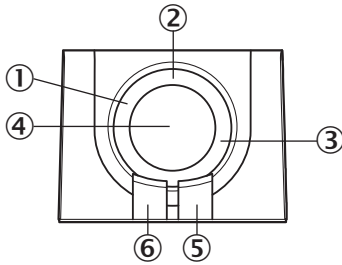
EU declaration of conformity	✓
UK declaration of conformity	✓
ACMA declaration of conformity	✓
Moroccan declaration of conformity	✓
China RoHS	✓
ECOLAB certificate	✓
cULus certificate	✓
IO-Link certificate	✓
Information according to Art. 3 of Data Act (Regulation EU 2023/2854)	✓

Klassifikationen

ECLASS 5.0	27270904
ECLASS 5.1.4	27270904
ECLASS 6.0	27270904
ECLASS 6.2	27270904
ECLASS 7.0	27270904
ECLASS 8.0	27270904
ECLASS 8.1	27270904
ECLASS 9.0	27270904
ECLASS 10.0	27270904
ECLASS 11.0	27270904
ECLASS 12.0	27270903
ETIM 5.0	EC002719
ETIM 6.0	EC002719

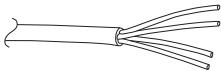
ETIM 7.0	EC002719
ETIM 8.0	EC002719
UNSPSC 16.0901	39121528

Anzeige- und Einstellelemente



- ① LED blau
- ② Anzeige Modus schaltend
- ③ Anzeige Modus Distanzwertausgabe
- ④ Teach-in-Taste
- ⑤ LED gelb
- ⑥ LED grün

Anschlussart Leitung, 4-adrig



Anschlussschema Cd-489



Wahrheitstabelle Gegentakt: PNP/NPN - hellschaltend Q_{L2}

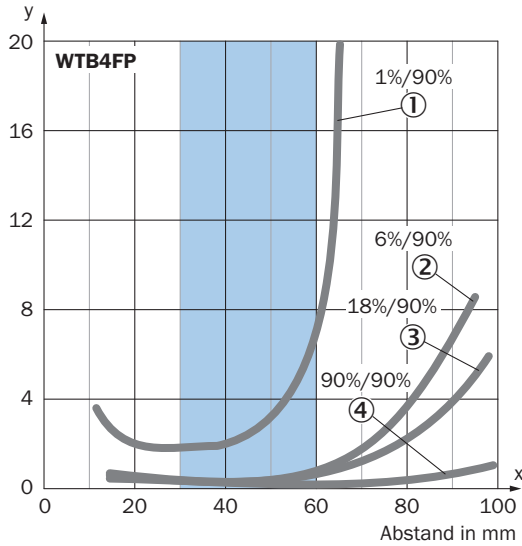
	Hellschaltend Q _{L2} (normally open (oberer Schalter), normally closed (unterer Schalter))	
	Objekt nicht anwesend → Ausgang LOW	Objekt anwesend → Ausgang HIGH
Lichtempfang	✘	✔
Lichtempfangsanzeige	✘	☀
Lastwiderstand nach L+	⚡	✘
Lastwiderstand nach M	✘	⚡

Wahrheitstabelle Gegentakt: PNP/NPN - hellschaltend Q_{L1}

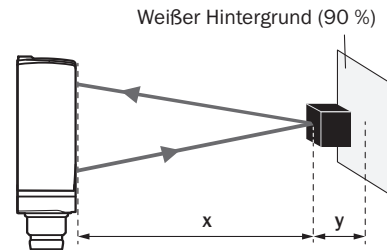
	Hellschaltend Q _{L1} (normally open (oberer Schalter), normally closed (unterer Schalter))	
	Objekt nicht anwesend → Ausgang LOW	Objekt anwesend → Ausgang HIGH
Lichtempfang	✘	✔
Lichtempfangsanzeige	✘	☀
Lastwiderstand nach L+	⚡	✘
Lastwiderstand nach M	✘	⚡

Kennlinie

Mindestabstand in mm (y) zwischen eingestelltem Schaltabstand und Hintergrund (90 % Remission)



Beispiel:
Sichere Unterdrückung des Hintergrunds



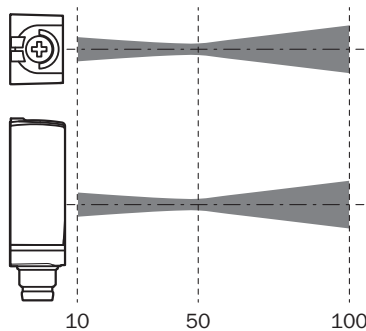
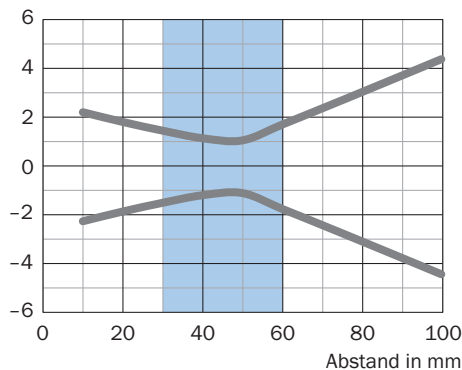
Schwarzes Objekt (6 % Remission)
Eingestellter Schaltabstand $x = 40$ mm
Benötigter Mindestabstand zu weißem Hintergrund $y = 0,5$ mm

Empfohlener Schaltabstandsbereich für beste Performance

- ① Ultraschwarzes Objekt, 1 % Remissionsgrad
- ② Schwarzes Objekt, 6 % Remissionsgrad
- ③ Graues Objekt, 18 % Remissionsgrad
- ④ Weißes Objekt, 90 % Remissionsgrad

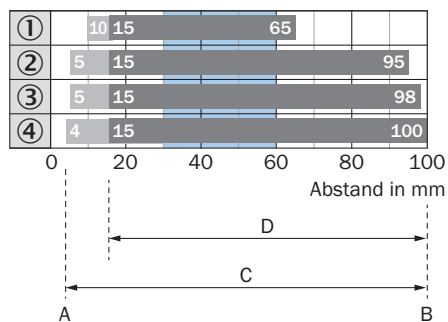
Lichtfleckgröße

Abmessungen in mm



Empfohlener Schaltabstandsbereich für beste Performance

Schaltabstand-Diagramm

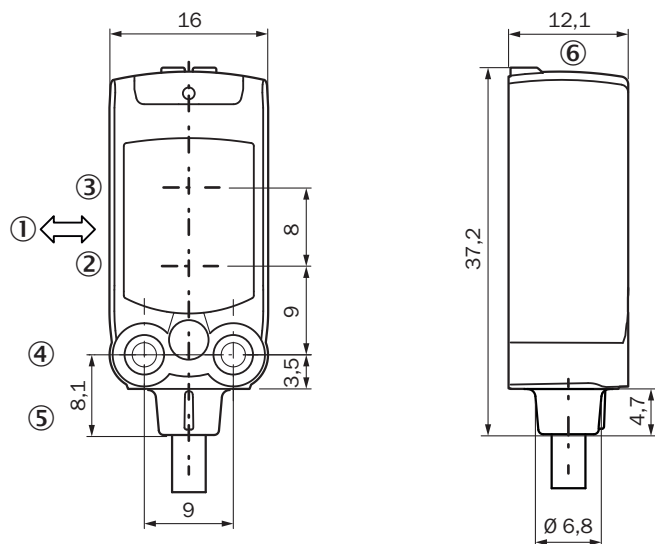


A = Schaltabstand min. in mm
 B = Schaltabstand max. in mm
 C = Sichtbereich
 D = Einstellbereich Schaltschwelle für Hintergrundausblendung

Empfohlener Schaltabstandsbereich für beste Performance

- ① Ultraschwarzes Objekt, 1 % Remissionsgrad
- ② Schwarzes Objekt, 6 % Remissionsgrad
- ③ Graues Objekt, 18 % Remissionsgrad
- ④ Weißes Objekt, 90 % Remissionsgrad





Maßzeichnung



- ① Vorzugsrichtung des Tastgutes
- ② Mitte Optikachse Sender
- ③ Mitte Optikachse Empfänger
- ④ Befestigungsbohrung M3
- ⑤ Anschluss
- ⑥ Anzeige- und Einstellelemente

Empfohlenes Zubehör

Weitere Geräteausführungen und Zubehör → www.sick.com/W4

	Kurzbeschreibung	Typ	Artikelnr.
Befestigungstechnik			
	<ul style="list-style-type: none"> • Beschreibung: Befestigungswinkel zur Wandmontage • Material: Edelstahl • Details: Edelstahl 1.4571 • Lieferumfang: Inkl. Befestigungsmaterial • Geeignet für: W4S, W4F, W4S 	BEF-W4-A	2051628
	<ul style="list-style-type: none"> • Beschreibung: Befestigungswinkel für Bodenmontage • Material: Edelstahl • Details: Edelstahl 1.4571 • Lieferumfang: Inkl. Befestigungsmaterial • Geeignet für: W4S, W4F, W4S 	BEF-W4-B	2051630
	<ul style="list-style-type: none"> • Beschreibung: Platte N08 für Universalklemmhalter • Material: Stahl, Zinkdruckguss • Details: Stahl, verzinkt (Platte), Zinkdruckguss (Klemmhalter) • Lieferumfang: Universalklemmhalter (5322626), Befestigungsmaterial • Verwendbar für: W100, W150, W4S, W4F, W8, W9-3, W8G, W8 Laser, W8 Inox, G6, W100 Laser, W100-2, W10, G6 Inox, RAY10, W4SLG-3, W9, GR18, MultiPulse, Reflex Array, MultiLine, LUT3, KT5, KT8, KT10, CS8 	BEF-KHS-N08	2051607
Steckverbinder und Leitungen			
	<ul style="list-style-type: none"> • Beschreibung: Ungeschirmt • Anschlussart Kopf A: Stecker, M12, 4-polig, gerade, A-codiert • Anschlussstechnik: Schraubklemmen • Zulässiger Leiterquerschnitt: ≤ 0,75 mm² 	STE-1204-G	6009932

SICK AUF EINEN BLICK

SICK ist einer der führenden Hersteller von intelligenten Sensoren und Sensorlösungen für industrielle Anwendungen. Ein einzigartiges Produkt- und Dienstleistungsspektrum schafft die perfekte Basis für sicheres und effizientes Steuern von Prozessen, für den Schutz von Menschen vor Unfällen und für die Vermeidung von Umweltschäden.

Wir verfügen über umfassende Erfahrung in vielfältigen Branchen und kennen ihre Prozesse und Anforderungen. So können wir mit intelligenten Sensoren genau das liefern, was unsere Kunden brauchen. In Applikationszentren in Europa, Asien und Nordamerika werden Systemlösungen kundenspezifisch getestet und optimiert. Das alles macht uns zu einem zuverlässigen Lieferanten und Entwicklungspartner.

Umfassende Dienstleistungen runden unser Angebot ab: SICK LifeTime Services unterstützen während des gesamten Maschinenlebenszyklus und sorgen für Sicherheit und Produktivität.

Das ist für uns „Sensor Intelligence.“

WELTWEIT IN IHRER NÄHE:

Ansprechpartner und weitere Standorte → www.sick.com