



TMM22E-PNK045

TMS/TMM22

NEIGUNGSSENSOREN

SICK
Sensor Intelligence.



Abbildung kann abweichen

Bestellinformationen

Typ	Artikelnr.
TMM22E-PNK045	1121327

Weitere Geräteausführungen und Zubehör → www.sick.com/TMS_TMM22



Technische Daten im Detail

Sicherheitstechnische Kenngrößen

MTTF_D (mittlere Zeit bis zu einem gefährbringenden Ausfall)	961 Jahre (EN ISO 13849-1) ¹⁾
---	--

¹⁾ Bei diesem Produkt handelt es sich um ein Standardprodukt und kein Sicherheitsbauteil im Sinne der Maschinenrichtlinie. Berechnung auf Basis nominaler Last der Bauteile, durchschnittlicher Umgebungstemperatur 40 °C, Einsatzhäufigkeit 8760 h/a. Alle elektronischen Ausfälle werden als gefährliche Ausfälle angesehen. Nähere Informationen siehe Dokument Nr. 8015532.

Performance

Anzahl der Achsen	2
Messbereich	± 45 °
Auflösung	≤ 0,015 °
Statische Messgenauigkeit	Typ. 0,25 °, max. 0,6 ° ¹⁾
Wiederholgenauigkeit	30 mV ²⁾
Kompensierte Querempfindlichkeit (zweiachsig)	Typ. ± 0,5 °, max. ± 0,9 °
Temperaturkoeffizient (Nullpunkt)	±0,03 °/K ³⁾
Grenzfrequenz	2 Hz
Abtastrate	400 Hz

¹⁾ Gemäß DIN ISO 1319-1, Lage der oberen und unteren Fehlergrenze abhängig von der Einbausituation, angegebener Wert bezieht sich auf symmetrische Lage, d.h. Abweichung in obere und untere Richtung haben den gleichen Betrag.

²⁾ Gemäß DIN ISO 55350-13; es liegen 68,3 % der gemessenen Werte innerhalb des angegebenen Bereichs.

³⁾ Es liegen 68,3 % der gemessenen Werte innerhalb des angegebenen Bereichs.

Schnittstellen

Kommunikationsschnittstelle	Analog / Spannung
Spannungsausgang	0 V ... 5 V
0-Set Funktion über Hardware Pin	✓
Bürdewiderstand	≥ 2 kΩ
Statusinformation	
LED	2x (grün/rot)
Ausgangssignal (Fehlerzustand)	0 V
Initialisierungszeit	250 ms

Elektrik

Anschlussart	Leitung, 5-adrig, 1,5 m
Versorgungsspannung	12 V DC ... 30 V DC
Stromaufnahme	< 30 mA @ 24 V
Verpolungsschutz	✓
Kurzschlussfestigkeit der Ausgänge	✓

Mechanik

Abmessungen	38,8 mm x 30 mm x 10,4 mm
Gewicht	Ca. 60 g
Material, Gehäuse	Kunststoff (PA12) glasfaserverstärkt
Material, Leitung	PUR

Umgebungsdaten

EMV	EN 61326-1
Schutzart	IP66 IP67 IP68 IP69K
Betriebstemperaturbereich	-40 °C ... +80 °C
Lagerungstemperaturbereich	-40 °C ... +85 °C
Widerstandsfähigkeit gegenüber Schocks	100 g, 6 ms (EN 60068-2-27)
Widerstandsfähigkeit gegenüber Vibration	10 g, 10 Hz ... 2.000 Hz (EN 60068-2-6)

Zertifikate

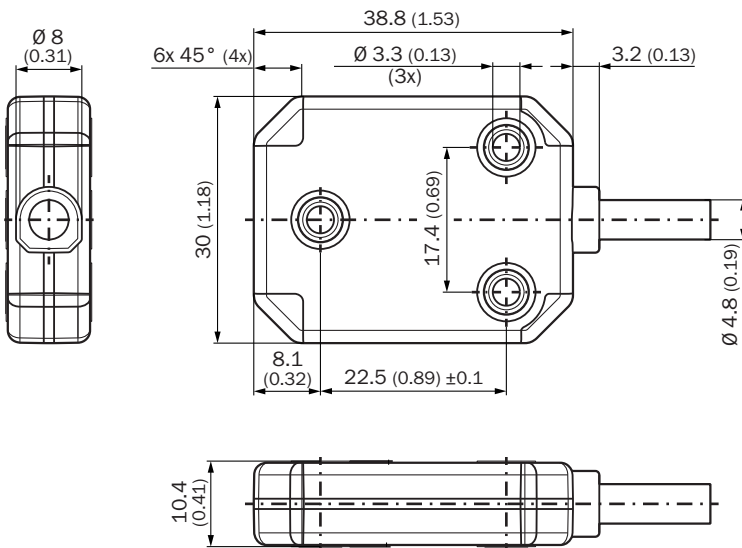
EU declaration of conformity	✓
UK declaration of conformity	✓
ACMA declaration of conformity	✓
Moroccan declaration of conformity	✓
China RoHS	✓
cULus certificate	✓

Klassifikationen

ECLASS 5.0	27270790
ECLASS 5.1.4	27270790
ECLASS 6.0	27270790
ECLASS 6.2	27270790
ECLASS 7.0	27270790
ECLASS 8.0	27270790
ECLASS 8.1	27270790
ECLASS 9.0	27270790
ECLASS 10.0	27271101
ECLASS 11.0	27271101
ECLASS 12.0	27271101
ETIM 5.0	EC001852

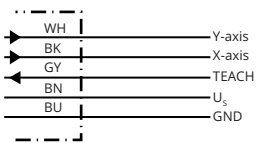
ETIM 6.0	EC001852
ETIM 7.0	EC001852
ETIM 8.0	EC001852
UNSPSC 16.0901	41111613

Maßzeichnung



Maße in mm

Anschlussbelegung



PINStecker M12, 5-polig	Farbe der Adern (Leitungsanschluss)	SignalTMS22E	SignalTMM22E
1	Braun	U_s	U_s
2	Weiß	Z-Achse	Y-Achse
3	Blau	GND	GND
4	Schwarz	n.c.	X-Achse
5	Grau	TEACH ¹⁾	TEACH ¹⁾

¹⁾Um die Nullpunkteinstellung zu aktivieren, verbinden Sie TEACH (Pin 5) für min. 1 Sekunde mit GND (Pin 3).

Empfohlenes Zubehör

Weitere Geräteausführungen und Zubehör → www.sick.com/TMS_TMM22

	Kurzbeschreibung	Typ	Artikelnr.
Steckverbinder und Leitungen			
	<ul style="list-style-type: none"> Beschreibung: Sensor-/Aktor-Leitung, geschirmt Anschlussart Kopf A: Dose, M12, 5-polig, gerade, A-codiert Anschlussart Kopf B: Offenes Leitungsende Signalart: Sensor-/Aktor-Leitung Leitung: 1,5 m, 5-adrig, PUR, halogenfrei Einsatzbereich: Schleppkettenbetrieb, Öl-/Schmiermittelbereich, Roboter, Schleppkettenbetrieb 	YF2A25-015U-B6XLEAX	2095833
	<ul style="list-style-type: none"> Beschreibung: Sensor-/Aktor-Leitung, geschirmt Anschlussart Kopf A: Dose, M12, 5-polig, gerade, A-codiert Anschlussart Kopf B: Offenes Leitungsende Signalart: Sensor-/Aktor-Leitung Leitung: 3 m, 5-adrig, PUR, halogenfrei Einsatzbereich: Schleppkettenbetrieb, Öl-/Schmiermittelbereich, Roboter, Schleppkettenbetrieb 	YF2A25-030U-B6XLEAX	2095834
	<ul style="list-style-type: none"> Beschreibung: Sensor-/Aktor-Leitung, geschirmt Anschlussart Kopf A: Dose, M12, 5-polig, gerade, A-codiert Anschlussart Kopf B: Offenes Leitungsende Signalart: Sensor-/Aktor-Leitung Leitung: 5 m, 5-adrig, PUR, halogenfrei Einsatzbereich: Schleppkettenbetrieb, Öl-/Schmiermittelbereich, Roboter, Schleppkettenbetrieb 	YF2A25-050U-B6XLEAX	2095733
	<ul style="list-style-type: none"> Beschreibung: Sensor-/Aktor-Leitung, geschirmt Anschlussart Kopf A: Dose, M12, 5-polig, gewinkelt, A-codiert Anschlussart Kopf B: Offenes Leitungsende Signalart: Sensor-/Aktor-Leitung Leitung: 3 m, 5-adrig, PUR, halogenfrei Einsatzbereich: Schleppkettenbetrieb, Öl-/Schmiermittelbereich, Roboter, Schleppkettenbetrieb 	YG2A25-030U-B6XLEAX	2095791
	<ul style="list-style-type: none"> Beschreibung: Ungeschirmt Anschlussart Kopf A: Stecker, M12, 5-polig, gerade, A-codiert Anschlussart Kopf B: Schraubklemmen Zulässiger Leiterquerschnitt: ≤ 0,75 mm² Hinweis: Für Feldbustechnik 	STE-1205-G	6022083
	<ul style="list-style-type: none"> Beschreibung: Ungeschirmt Anschlussart Kopf A: Dose, M12, 5-polig, gerade, A-codiert Anschlussart Kopf B: Schraubklemmen Zulässiger Leiterquerschnitt: ≤ 0,75 mm² 	DOS-1205-G	6009719
	<ul style="list-style-type: none"> Beschreibung: Sensor-/Aktor-Leitung, geschirmt Anschlussart Kopf A: Dose, M12, 5-polig, gerade, A-codiert Anschlussart Kopf B: Offenes Leitungsende Signalart: Sensor-/Aktor-Leitung Leitung: 2 m, 5-adrig, PUR, halogenfrei Einsatzbereich: Schleppkettenbetrieb, Öl-/Schmiermittelbereich, Roboter, Schleppkettenbetrieb 	YF2A25-020U-B6XLEAX	2145583
	<ul style="list-style-type: none"> Beschreibung: Sensor-/Aktor-Leitung, geschirmt Anschlussart Kopf A: Dose, M12, 5-polig, gerade, A-codiert Anschlussart Kopf B: Offenes Leitungsende Signalart: Sensor-/Aktor-Leitung Leitung: 1 m, 5-adrig, PUR, halogenfrei Einsatzbereich: Schleppkettenbetrieb, Öl-/Schmiermittelbereich, Roboter, Schleppkettenbetrieb 	YF2A25-010U-B6XLEAX	2145582
	<ul style="list-style-type: none"> Beschreibung: Sensor-/Aktor-Leitung, geschirmt Anschlussart Kopf A: Dose, M12, 5-polig, gerade, A-codiert Anschlussart Kopf B: Offenes Leitungsende Signalart: Sensor-/Aktor-Leitung Leitung: 0,6 m, 5-adrig, PUR, halogenfrei Einsatzbereich: Schleppkettenbetrieb, Öl-/Schmiermittelbereich, Roboter, Schleppkettenbetrieb 	YF2A25-C60UB6XLEAX	2145581

SICK AUF EINEN BLICK

SICK ist einer der führenden Hersteller von intelligenten Sensoren und Sensorlösungen für industrielle Anwendungen. Ein einzigartiges Produkt- und Dienstleistungsspektrum schafft die perfekte Basis für sicheres und effizientes Steuern von Prozessen, für den Schutz von Menschen vor Unfällen und für die Vermeidung von Umweltschäden.

Wir verfügen über umfassende Erfahrung in vielfältigen Branchen und kennen ihre Prozesse und Anforderungen. So können wir mit intelligenten Sensoren genau das liefern, was unsere Kunden brauchen. In Applikationszentren in Europa, Asien und Nordamerika werden Systemlösungen kundenspezifisch getestet und optimiert. Das alles macht uns zu einem zuverlässigen Lieferanten und Entwicklungspartner.

Umfassende Dienstleistungen runden unser Angebot ab: SICK LifeTime Services unterstützen während des gesamten Maschinenlebenszyklus und sorgen für Sicherheit und Produktivität.

Das ist für uns „Sensor Intelligence.“

WELTWEIT IN IHRER NÄHE:

Ansprechpartner und weitere Standorte → www.sick.com