



# WTB16P-24161B20A00

## W16

LICHTTASTER UND LICHTSCHRANKEN

**SICK**  
Sensor Intelligence.



Abbildung kann abweichen



### Bestellinformationen

Typ	Artikelnr.
WTB16P-24161B20A00	1120339

Weitere Geräteausführungen und Zubehör → [www.sick.com/W16](http://www.sick.com/W16)

### Technische Daten im Detail

#### Merkmale

<b>Funktionsprinzip</b>	Reflexions-Lichttaster
<b>Funktionsprinzip Detail</b>	Hintergrundausblendung
<b>Schaltabstand</b>	
Schaltabstand min.	10 mm
Schaltabstand max.	500 mm
Einstellbereich Schaltschwelle für Hintergrundausblendung	100 mm ... 500 mm
Referenzobjekt	Objekt mit 90 % Remissionsgrad (entspricht Standardweiß nach DIN 5033)
Mindestabstand zwischen eingestelltem Schaltabstand und Hintergrund (schwarz 6% / weiß 90%)	25 mm, bei 250 mm Abstand
Empfohlener Schaltabstandsbereich für beste Performance	100 mm ... 300 mm
<b>Sendestrahl</b>	
Lichtsender	PinPoint-LED
Lichtart	Sichtbares Rotlicht
Lichtfleckform	Punktförmig
Lichtfleckgröße (Abstand)	Ø 3 mm (200 mm)
Maximale Streuung des Sendestrahls um normierte Sendeachse (Schielwinkel)	< +/- 1,0° (bei T <sub>U</sub> = +23 °C)
<b>LED-Kenndaten</b>	

Normative Referenz	EN 62471:2008-09   IEC 62471:2006, modifiziert
LED-Risikogruppenkennzeichnung	Freie Gruppe
Wellenlänge	635 nm
Mittlere Lebensdauer	100.000 h bei $T_U = +25 \text{ °C}$
<b>Einstellung</b>	
Drück-Dreh-Element	BluePilot Zur Einstellung des Schaltabstandes
IO-Link	Zur Einstellung von Sensorparameter und Smart Task Funktionen
<b>Anzeige</b>	
LED blau	BluePilot: Schaltabstandsanzeige
LED grün	Betriebsanzeige Statisch an: Power on Blinkend: IO-Link Modus
LED gelb	Status Lichtempfang Statisch an: Objekt anwesend Statisch aus: Objekt nicht anwesend

### Sicherheitstechnische Kenngrößen

<b>MTTF<sub>D</sub></b>	626 Jahre
<b>DC<sub>avg</sub></b>	0%
<b>T<sub>M</sub> (Gebrauchsdauer)</b>	20 Jahre

### Kommunikationsschnittstelle

<b>IO-Link</b>	✓ , V1.1
Datenübertragungsrate	COM2 (38,4 kBaud)
Zykluszeit	2,3 ms
Prozessdatenlänge	16 Bit
Prozessdatenstruktur	Bit 0 = Schaltsignal Q <sub>L1</sub> Bit 1 = Schaltsignal Q <sub>L2</sub> Bit 2 ... 15 = leer
VendorID	26
DeviceID HEX	0x8002BF
DeviceID DEZ	8389311
Kompatibler Masterport-Typ	A
SIO-Mode Unterstützung	Ja

### Elektrik

<b>Versorgungsspannung U<sub>B</sub></b>	10 V DC ... 30 V DC <sup>1)</sup>
<b>Restwelligkeit</b>	≤ 5 V <sub>SS</sub>
<b>Gebrauchskategorie</b>	DC-12 (Nach EN 60947-5-2) DC-13 (Nach EN 60947-5-2)
<b>Stromaufnahme</b>	≤ 30 mA, ohne Last. Bei U <sub>B</sub> = 24 V
<b>Schutzklasse</b>	III

<sup>1)</sup> Grenzwerte.

<sup>2)</sup> Signallaufzeit bei ohmscher Last im Schaltmodus.

<sup>3)</sup> Bei Hell-Dunkel-Verhältnis 1:1.

<sup>4)</sup> Dieser Schaltausgang darf nicht mit einem anderen Ausgang verbunden werden.

<b>Digitalausgang</b>	
Anzahl	2 (Antivalent)
Art	Gegentakt: PNP/NPN
Schaltart	Hell-/dunkelschaltend
Signalspannung PNP HIGH/LOW	Ca. $U_B$ -2,5 V / 0 V
Signalspannung NPN HIGH/LOW	Ca. $U_B$ / < 2,5 V
Ausgangsstrom $I_{max.}$	≤ 100 mA
Schutzschaltungen Ausgänge	Verpolsicher Überstrom- und kurzschlussfest
Ansprechzeit	≤ 330 μs <sup>2)</sup>
Wiederholgenauigkeit (Ansprechzeit)	100 μs
Schaltfrequenz	1.500 Hz <sup>3)</sup>
<b>Pin-/Ader-Belegung</b>	
Funktion Pin 4 / schwarz (BK)	Digitalausgang, hellschaltend, Objekt anwesend → Ausgang $Q_{L1}$ HIGH; IO-Link Kommunikation C <sup>4)</sup>
Funktion Pin 4 / schwarz (BK) - Detail	Die Pin 4 Funktion des Sensors ist konfigurierbar Weitere mögliche Einstellungen über IO-Link
Funktion Pin 2 / weiss (WH)	Digitalausgang, dunkelschaltend, Objekt anwesend → Ausgang $\bar{Q}_{L1}$ LOW <sup>4)</sup>
Funktion Pin 2 / weiss (WH) - Detail	Die Pin 2 Funktion des Sensors ist konfigurierbar Weitere mögliche Einstellungen über IO-Link

<sup>1)</sup> Grenzwerte.

<sup>2)</sup> Signallaufzeit bei ohmscher Last im Schaltmodus.

<sup>3)</sup> Bei Hell-Dunkel-Verhältnis 1:1.

<sup>4)</sup> Dieser Schaltausgang darf nicht mit einem anderen Ausgang verbunden werden.

## Mechanik

<b>Bauform</b>	Quaderförmig
<b>Abmessungen (B x H x T)</b>	20 mm x 55,7 mm x 42 mm
<b>Anschluss</b>	Stecker M12, 4-polig
<b>Material</b>	
Gehäuse	Kunststoff, VISTAL®
Frontscheibe	Kunststoff, PMMA
Stecker	Kunststoff, VISTAL®
<b>Gewicht</b>	Ca. 50 g
<b>Max. Anzugsdrehmoment der Befestigungsschrauben</b>	1,3 Nm

## Umgebungsdaten

<b>Schutzart</b>	IP66 (EN 60529) IP67 (EN 60529) IP69 (EN 60529) <sup>1)</sup>
<b>Umgebungstemperatur Betrieb</b>	-40 °C ... +60 °C
<b>Umgebungstemperatur Lager</b>	-40 °C ... +75 °C

<sup>1)</sup> Ersetzt IP69K nach ISO 20653: 2013-03.

<b>Schockfestigkeit</b>	50 g, 11 ms (25 positive und 25 negative Schocks je Achse, für X-, Y-, Z-Achse, insgesamt 150 Schocks (EN60068-2-27)) 50 g, 6 ms (5.000 positive und 5.000 negative Schocks je Achse, für X-, Y-, Z-Achse, insgesamt 30.000 Schocks (EN60068-2-27))
<b>Schwingfestigkeit</b>	10 Hz ... 2.000 Hz (Amplitude 0,5 mm / 10 g, 20 Sweeps je Achse, für X-, Y-, Z-Achse, 1 Oktave/min, (EN60068-2-6))
<b>Luftfeuchte</b>	35 % ... 95 %, relative Luftfeuchte (kein Beschlag)
<b>Elektromagnetische Verträglichkeit (EMV)</b>	EN 60947-5-2
<b>Reinigungsmittelbeständigkeit</b>	ECOLAB
<b>UL-File-Nr.</b>	NRKH.E181493 & NRKH7.E181493

<sup>1)</sup> Ersetzt IP69K nach ISO 20653: 2013-03.

## Smart Task

<b>Smart Task Bezeichnung</b>	Basis-Logik
<b>Logikfunktion</b>	Direkt UND ODER Fenster Hysterese
<b>Timerfunktion</b>	Deaktiviert Einschaltverzögerung Ausschaltverzögerung Ein- und Ausschaltverzögerung Impuls (One Shot)
<b>Inverter</b>	Ja
<b>Schaltfrequenz</b>	SIO Logic: 800 Hz <sup>1)</sup> IOL: 700 Hz <sup>2)</sup>
<b>Ansprechzeit</b>	SIO Logic: 600 µs <sup>1)</sup> IOL: 700 µs <sup>2)</sup>
<b>Wiederholgenauigkeit</b>	SIO Logic: 300 µs <sup>1)</sup> IOL: 350 µs <sup>2)</sup>
<b>Schaltsignal</b>	
Schaltsignal Q <sub>L1</sub>	Schaltausgang
Schaltsignal $\bar{Q}_{L1}$	Schaltausgang

<sup>1)</sup> Nutzung der Smart-Task-Funktionen ohne IO-Link-Kommunikation (SIO-Modus).

<sup>2)</sup> Nutzung der Smart-Task-Funktionen mit IO-Link-Kommunikationsfunktion.

## Diagnose

<b>Gerätstatus</b>	Ja
<b>Quality of teach</b>	Ja

## Zertifikate

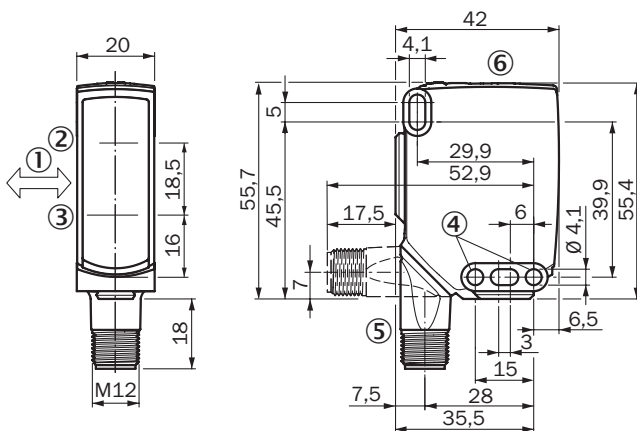
<b>EU declaration of conformity</b>	✓
<b>UK declaration of conformity</b>	✓
<b>ACMA declaration of conformity</b>	✓
<b>Moroccan declaration of conformity</b>	✓
<b>China RoHS</b>	✓
<b>ECOLAB certificate</b>	✓
<b>cULus certificate</b>	✓

<b>IO-Link certificate</b>	✓
<b>Photobiological safety (DIN EN 62471) certificate</b>	✓
<b>Information according to Art. 3 of Data Act (Regulation EU 2023/2854)</b>	✓

### Klassifikationen

<b>ECLASS 5.0</b>	27270904
<b>ECLASS 5.1.4</b>	27270904
<b>ECLASS 6.0</b>	27270904
<b>ECLASS 6.2</b>	27270904
<b>ECLASS 7.0</b>	27270904
<b>ECLASS 8.0</b>	27270904
<b>ECLASS 8.1</b>	27270904
<b>ECLASS 9.0</b>	27270904
<b>ECLASS 10.0</b>	27270904
<b>ECLASS 11.0</b>	27270904
<b>ECLASS 12.0</b>	27270903
<b>ETIM 5.0</b>	EC002719
<b>ETIM 6.0</b>	EC002719
<b>ETIM 7.0</b>	EC002719
<b>ETIM 8.0</b>	EC002719
<b>UNSPSC 16.0901</b>	39121528

### Maßzeichnung, Sensor



Maße in mm

- ① Vorzugsrichtung des Tastgutes
- ② Mitte optische Achse, Sender
- ③ Mitte Optikachse Empfänger
- ④ Befestigungsbohrung,  $\varnothing$  4,1 mm
- ⑤ Anschluss
- ⑥ Anzeige- und Einstellelemente

### Anzeige- und Einstellelemente



- ① Anzeige-LED grün
- ② Anzeige-LED gelb
- ③ Drück-Dreh-Element
- ④ LED blau

### Anschlussart Stecker, M12, 4-polig



### Anschlussschema Cd-390



### Wahrheitstabelle Gegentakt: PNP/NPN - hellerschaltend Q

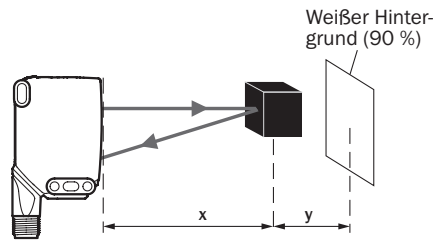
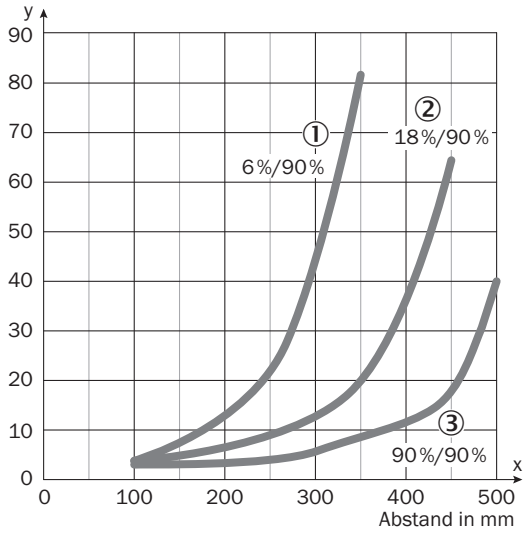
	Hellschaltend Q (normally open (oberer Schalter), normally closed (unterer Schalter))	
	Objekt nicht anwesend → Ausgang LOW	Objekt anwesend → Ausgang HIGH
Lichtempfang	✗	✓
Lichtempfangsanzeige	✗	☀
Lastwiderstand nach L+	⚡	✗
Lastwiderstand nach M	✗	⚡

### Wahrheitstabelle Gegentakt: PNP/NPN - dunkelschaltend Q̄

	Dunkelschaltend Q̄ (normally closed (oberer Schalter), normally open (unterer Schalter))	
	Objekt nicht anwesend → Ausgang HIGH	Objekt anwesend → Ausgang LOW
Lichtempfang	✗	✓
Lichtempfangsanzeige	✗	☀
Lastwiderstand nach L+	✗	⚡
Lastwiderstand nach M	⚡	✗

## Kennlinie WTB16P-xxxxBxx

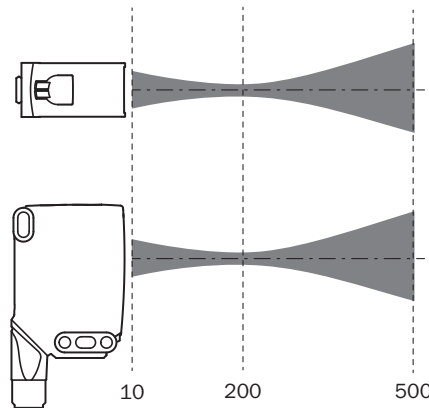
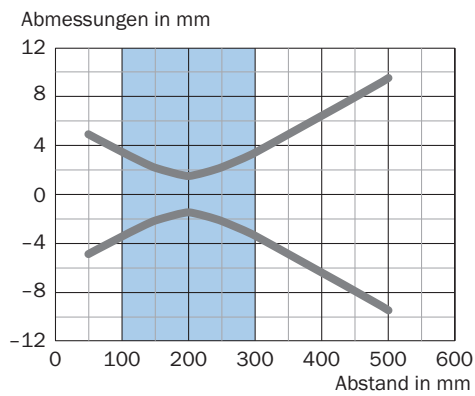
Mindestabstand in mm (y) zwischen eingestelltem Schaltabstand und Hintergrund (weiß, 90 %)



Beispiel:  
Schaltabstand auf Schwarz, 6 %,  $x = 250 \text{ mm}$ ,  $y = 25 \text{ mm}$

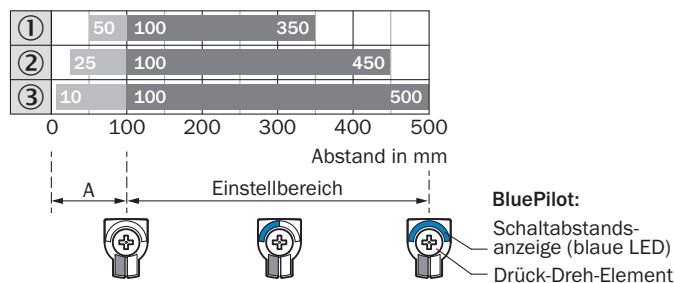
- ① Schaltabstand auf Schwarz, 6 % Remissionsgrad
- ② Schaltabstand auf Grau, 18 % Remissionsgrad
- ③ Schaltabstand auf Weiß, 90 % Remissionsgrad

## Lichtfleckgröße



Empfohlener Schaltabstandsbereich für beste Performance

### Schaltabstand-Diagramm WTB16P-xxxxBxx



A = Detektionsabstand (abhängig von Objektemission)





① Schaltabstand auf Schwarz, 6 % Remissionsgrad



② Schaltabstand auf Grau, 18 % Remissionsgrad

③ Schaltabstand auf Weiß, 90 % Remissionsgrad

### Empfohlenes Zubehör

Weitere Geräteausführungen und Zubehör → [www.sick.com/W16](http://www.sick.com/W16)

	Kurzbeschreibung	Typ	Artikelnr.
<b>Befestigungstechnik</b>			
	<ul style="list-style-type: none"> <li><b>Beschreibung:</b> Befestigungswinkel mit Gelenkarm</li> <li><b>Material:</b> Stahl</li> <li><b>Details:</b> Stahl, verzinkt</li> <li><b>Lieferumfang:</b> Inkl. Befestigungsmaterial</li> <li><b>Geeignet für:</b> W16, W26, W11, W12, W23, W27, Dx50, W280, G10</li> </ul>	BEF-WN-MULTI2	2093945
	<ul style="list-style-type: none"> <li><b>Beschreibung:</b> Platte N02 für Universalklemmhalter</li> <li><b>Material:</b> Stahl, Zinkdruckguss</li> <li><b>Details:</b> Stahl, verzinkt (Platte), Zinkdruckguss (Klemmhalter)</li> <li><b>Lieferumfang:</b> Universalklemmhalter (5322626), Befestigungsmaterial</li> <li><b>Verwendbar für:</b> W4S-3 Glass, W10, W4SLG-3, W4S-3 Inox, W4S-3 Inox Glass, W9, W11-2, W12-3, W12-2 Laser, W12G, W12 Teflon, W16, W250, W250-2, PowerProx, W11G-2, Transpa-Tect, WTT12, UC12, P250, G6 Inox, W4S, W4SL-3V, W4SLG-3V, W4SL-3H</li> </ul>	BEF-KHS-N02	2051608
	<ul style="list-style-type: none"> <li><b>Beschreibung:</b> Befestigungswinkel, groß</li> <li><b>Material:</b> Edelstahl</li> <li><b>Details:</b> Edelstahl</li> <li><b>Lieferumfang:</b> Inkl. Befestigungsmaterial</li> <li><b>Geeignet für:</b> W11-2, W12-3, W16</li> </ul>	BEF-WG-W12	2013942
	<ul style="list-style-type: none"> <li><b>Beschreibung:</b> Adapter zur Montage von W16-Sensoren in vorhandene W14-2/W18-3 Installationen oder L25-Sensoren in vorhandene L28-Installationen</li> <li><b>Material:</b> Kunststoff</li> <li><b>Details:</b> Kunststoff</li> <li><b>Lieferumfang:</b> Inklusive Befestigungsschrauben</li> </ul>	BEF-AP-W16	2095677

	Kurzbeschreibung	Typ	Artikelnr.
Steckverbinder und Leitungen			
	<ul style="list-style-type: none"> <li>• <b>Anschlussart Kopf A:</b> Dose, M12, 4-polig, gerade, A-codiert</li> <li>• <b>Anschlussart Kopf B:</b> Offenes Leitungsende</li> <li>• <b>Signalart:</b> Sensor-/Aktor-Leitung</li> <li>• <b>Leitung:</b> 5 m, 4-adrig, PVC</li> <li>• <b>Beschreibung:</b> Sensor-/Aktor-Leitung, ungeschirmt</li> <li>• <b>Einsatzbereich:</b> Unbelastete Zonen, Chemikalienbereich</li> </ul>	YF2A14-050V-B3XLEAX	2096235
	<ul style="list-style-type: none"> <li>• <b>Anschlussart Kopf A:</b> Dose, M12, 4-polig, gerade, A-codiert</li> <li>• <b>Anschlussart Kopf B:</b> Offenes Leitungsende</li> <li>• <b>Signalart:</b> Sensor-/Aktor-Leitung</li> <li>• <b>Leitung:</b> 5 m, 4-adrig, PUR, halogenfrei</li> <li>• <b>Beschreibung:</b> Sensor-/Aktor-Leitung, ungeschirmt</li> <li>• <b>Einsatzbereich:</b> Schleppkettenbetrieb, Öl- /Schmiermittelbereich, Roboter, Schleppkettenbetrieb</li> </ul>	YF2A14-050U-B3XLEAX	2095608

## SICK AUF EINEN BLICK

SICK ist einer der führenden Hersteller von intelligenten Sensoren und Sensorlösungen für industrielle Anwendungen. Ein einzigartiges Produkt- und Dienstleistungsspektrum schafft die perfekte Basis für sicheres und effizientes Steuern von Prozessen, für den Schutz von Menschen vor Unfällen und für die Vermeidung von Umweltschäden.

Wir verfügen über umfassende Erfahrung in vielfältigen Branchen und kennen ihre Prozesse und Anforderungen. So können wir mit intelligenten Sensoren genau das liefern, was unsere Kunden brauchen. In Applikationszentren in Europa, Asien und Nordamerika werden Systemlösungen kundenspezifisch getestet und optimiert. Das alles macht uns zu einem zuverlässigen Lieferanten und Entwicklungspartner.

Umfassende Dienstleistungen runden unser Angebot ab: SICK LifeTime Services unterstützen während des gesamten Maschinenlebenszyklus und sorgen für Sicherheit und Produktivität.

**Das ist für uns „Sensor Intelligence.“**

## WELTWEIT IN IHRER NÄHE:

Ansprechpartner und weitere Standorte → [www.sick.com](http://www.sick.com)