



WTF4FD-21311220ZZZ

W4

LICHTTASTER UND LICHTSCHRANKEN

SICK
Sensor Intelligence.



Abbildung kann abweichen



Bestellinformationen

Typ	Artikelnr.
WTF4FD-21311220ZZZ	1119973

Weitere Geräteausführungen und Zubehör → www.sick.com/W4

Technische Daten im Detail

Merkmale

Funktionsprinzip	Reflexions-Lichttaster
Funktionsprinzip Detail	Vordergrundausblendung
Schaltabstand	
Schaltabstand min.	0 mm
Schaltabstand max.	100 mm
Einstellbereich Schaltschwelle für Hintergrundausblendung	15 mm ... 100 mm
Referenzobjekt	Objekt mit 90 % Remissionsgrad (entspricht Standardweiß nach DIN 5033)
Mindestobjekthöhe bei eingestelltem Schaltabstand auf schwarzem Hintergrund (6 % Remissionsgrad)	0,8 mm, bei 40 mm Abstand
Empfohlener Schaltabstandsbereich für beste Performance	30 mm ... 70 mm
Sendestrah	
Lichtsender	PinPoint-LED
Lichtart	Sichtbares Rotlicht
Lichtfleckform	Punktförmig, bestehend aus zwei parallelen Lichtflecken
Lichtfleckgröße (Abstand)	2 mm x 2 mm (50 mm)
Maximale Streuung des Sendestrahls um normierte Sendeachse (Schielwinkel)	< +/- 1,5° (bei T _U = +23 °C)
LED-Kenndaten	
Normative Referenz	EN 62471:2008-09 IEC 62471:2006, modifiziert

LED-Risikogruppenkennzeichnung	Freie Gruppe
Wellenlänge	635 nm
Mittlere Lebensdauer	100.000 h bei $T_U = +25\text{ °C}$
Kleinstes detektierbares Objekt (MDO) typ.	0,1 mm, bei 50 mm Abstand (Objekt mit 90 % Remissionsgrad (entspricht Standardweiß nach DIN 5033))
Einstellung	
Drück-Dreh-Element	BluePilot Zur Einstellung des Schaltabstandes
Anzeige	
LED blau	BluePilot: Schaltabstandsanzeige
LED grün	Betriebsanzeige Statisch an: Power on
LED gelb	Status Lichtempfang Statisch an: Objekt anwesend Statisch aus: Objekt nicht anwesend
Spezielle Anwendungen	Erkennung flacher Objekte

Sicherheitstechnische Kenngrößen

MTTF_D	661 Jahre
DC_{avg}	0 %
T_M (Gebrauchsdauer)	20 Jahre

Elektrik

Versorgungsspannung U_B	10 V DC ... 30 V DC ¹⁾
Restwelligkeit	$\leq 5 V_{SS}$
Gebrauchskategorie	DC-12 (Nach EN 60947-5-2) DC-13 (Nach EN 60947-5-2)
Stromaufnahme	$\leq 25\text{ mA}$, ohne Last. Bei $U_B = 24\text{ V}$
Schutzklasse	III
Digitalausgang	
Anzahl	1
Art	Gegentakt: PNP/NPN
Schaltart	Dunkelschaltend
Signalspannung PNP HIGH/LOW	Ca. $U_B - 2,5\text{ V} / 0\text{ V}$
Signalspannung NPN HIGH/LOW	Ca. $U_B / < 2,5\text{ V}$
Ausgangsstrom I _{max}	$\leq 100\text{ mA}$
Schutzschaltungen Ausgänge	Verpolsicher Überstromfest Kurzschlussfest
Ansprechzeit	$\leq 650\text{ }\mu\text{s}$
Wiederholgenauigkeit (Ansprechzeit)	$300\text{ }\mu\text{s}$ ²⁾

¹⁾ Grenzwerte.

²⁾ Signallaufzeit bei ohmscher Last im Schaltmodus.

³⁾ Bei Hell-Dunkel-Verhältnis 1:1.

⁴⁾ Dieser Schaltausgang darf nicht mit einem anderen Ausgang verbunden werden.

Schaltfrequenz	750 Hz ³⁾
Pin-/Ader-Belegung	
Funktion Pin 4 / schwarz (BK)	Digitalausgang, dunkelschaltend, Objekt anwesend → Ausgang Q HIGH ⁴⁾

- ¹⁾ Grenzwerte.
- ²⁾ Signallaufzeit bei ohmscher Last im Schaltmodus.
- ³⁾ Bei Hell-Dunkel-Verhältnis 1:1.
- ⁴⁾ Dieser Schaltausgang darf nicht mit einem anderen Ausgang verbunden werden.

Mechanik

Bauform	Quaderförmig
Bauform Detail	Flat
Abmessungen (B x H x T)	16 mm x 40,1 mm x 12,1 mm
Anschluss	Stecker M8, 3-polig
Material	
Gehäuse	Kunststoff, VISTAL®
Frontscheibe	Kunststoff, PMMA
Stecker	Kunststoff, VISTAL®
Gewicht	Ca. 30 g
Max. Anzugsdrehmoment der Befestigungsschrauben	0,4 Nm

Umgebungsdaten

Schutzart	IP66 (EN 60529) IP67 (EN 60529)
Umgebungstemperatur Betrieb	-40 °C ... +60 °C
Umgebungstemperatur Lager	-40 °C ... +75 °C
Typ. Fremdlichtunempfindlichkeit	Künstliches Licht: ≤ 50.000 lx Sonnenlicht: ≤ 50.000 lx
Schockfestigkeit	30 g, 11 ms (3 positive und 3 negative Schocks entlang der X-, Y-, Z-Achse, insgesamt 18 Schocks (EN60068-2-27))
Schwingfestigkeit	10 Hz ... 1.000 Hz (Amplitude 1 mm, 3 x 30 min (EN60068-2-6))
Luftfeuchte	35 % ... 95 %, relative Luftfeuchte (kein Beschlag)
Elektromagnetische Verträglichkeit (EMV)	EN 60947-5-2
Reinigungsmittelbeständigkeit	ECOLAB
UL-File-Nr.	NRKH.E181493 & NRKH7.E181493

Zertifikate

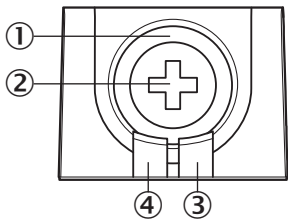
EU declaration of conformity	✓
UK declaration of conformity	✓
ACMA declaration of conformity	✓
Moroccan declaration of conformity	✓
China RoHS	✓
ECOLAB certificate	✓
cULus certificate	✓

Klassifikationen

ECLASS 5.0	27270904
-------------------	----------

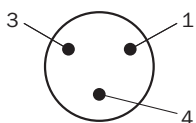
ECLASS 5.1.4	27270904
ECLASS 6.0	27270904
ECLASS 6.2	27270904
ECLASS 7.0	27270904
ECLASS 8.0	27270904
ECLASS 8.1	27270904
ECLASS 9.0	27270904
ECLASS 10.0	27270904
ECLASS 11.0	27270904
ECLASS 12.0	27270903
ETIM 5.0	EC002719
ETIM 6.0	EC002719
ETIM 7.0	EC002719
ETIM 8.0	EC002719
UNSPSC 16.0901	39121528

Anzeige- und Einstellelemente

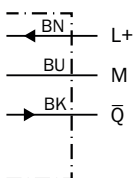


- ① LED blau
- ② Drück-Dreh-Element
- ③ LED gelb
- ④ LED grün

Anschlussart Stecker M8, 3-polig



Anschlussschema Cd-513



Wahrheitstabelle Gegentakt: PNP/NPN - hellerschaltend Q_{L1}

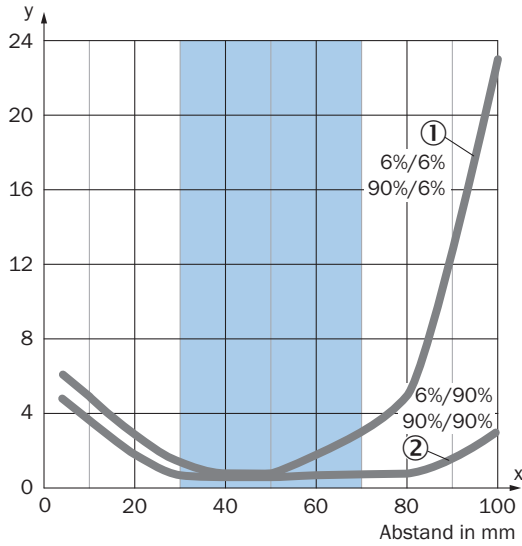
	Hellschaltend Q_{L1} (normally closed (oberer Schalter), normally open (unterer Schalter))	
	Objekt nicht anwesend → Ausgang HIGH	Objekt anwesend → Ausgang LOW
Lichtempfang	✓	✗
Lichtempfangsanzeige	☀	☀
Lastwiderstand nach L+	✗	⚡
Lastwiderstand nach M	⚡	✗

Wahrheitstabelle Gegentakt: PNP/NPN - dunkelschaltend \bar{Q}_{L1}

	Dunkelschaltend \bar{Q}_{L1} (normally open (oberer Schalter), normally closed (unterer Schalter))	
	Objekt nicht anwesend → Ausgang LOW	Objekt anwesend → Ausgang HIGH
Lichtempfang	✓	✗
Lichtempfangsanzeige	☀	☀
Lastwiderstand nach L+	⚡	✗
Lastwiderstand nach M	✗	⚡

Kennlinie

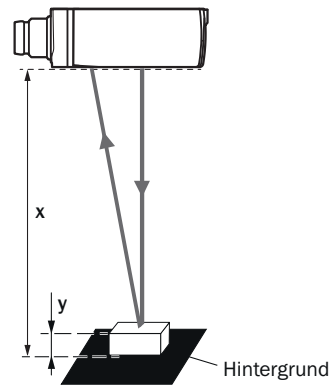
Mindestobjekthöhe in mm



Empfohlener Schaltabstandsbereich für beste Performance

- ① Schwarzer Hintergrund, 6 % Remissionsgrad
- ② Weißer Hintergrund, 90 % Remissionsgrad

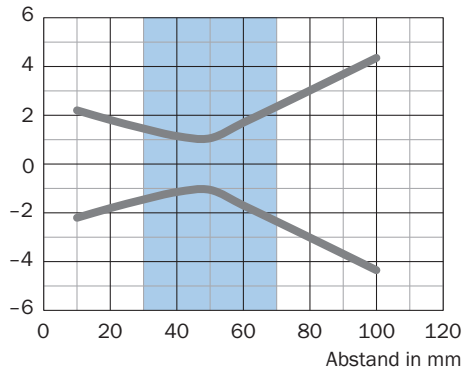
Beispiel:
Zuverlässige Detektion des Objektes



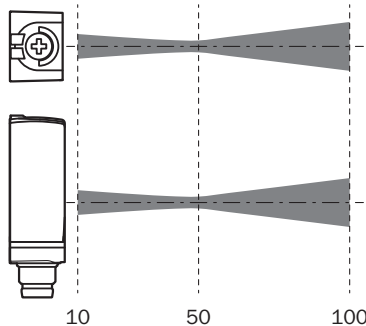
Schwarzer Hintergrund (6 % Remissionsgrad)
Abstand Sensor zu Hintergrund $x = 40$ mm
Mindestobjekthöhe $y = 0,8$ mm
Für alle Objekte unabhängig ihrer Farbe

Lichtfleckgröße

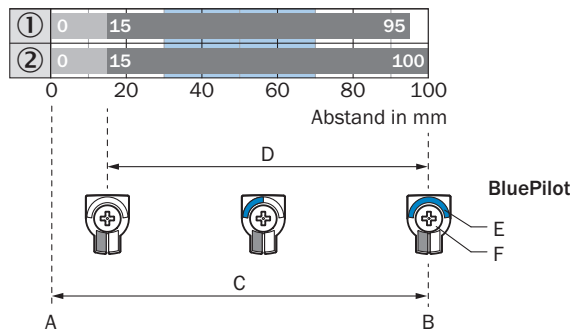
Abmessungen in mm



Empfohlener Schaltabstandsbereich für beste Performance



Schaltabstand-Diagramm



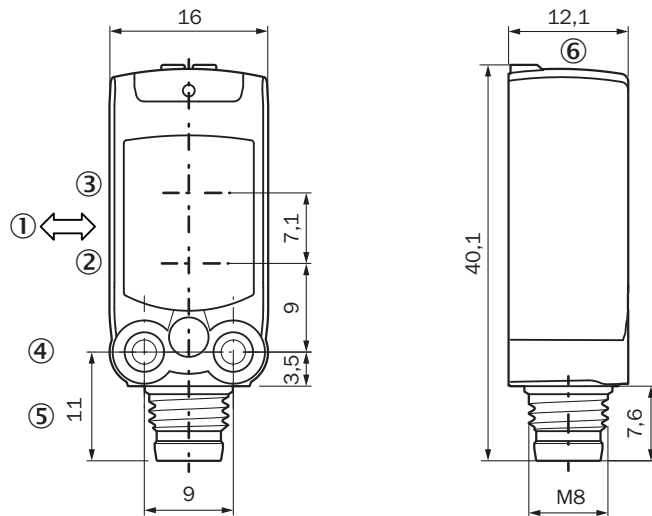
- A = Schaltabstand min. in mm
- B = Schaltabstand max. in mm
- C = Sichtbereich
- D = Einstellbereich Schaltschwelle für Vordergrundausbldung
- E = Schaltabstandsanzeige
- F = Drück-Dreh-Element

■ Empfohlener Schaltabstandsbereich für beste Performance

① Schwarzer Hintergrund, 6 % Remissionsgrad

② Weißer Hintergrund, 90 % Remissionsgrad

Maßzeichnung



Maße in mm

- ① Vorzugsrichtung des Tastgutes
- ② Mitte Optikachse Sender
- ③ Mitte Optikachse Empfänger
- ④ Befestigungsbohrung M3
- ⑤ Anschluss
- ⑥ Anzeige- und Einstellelemente

Empfohlenes Zubehör

Weitere Geräteausführungen und Zubehör → www.sick.com/W4

	Kurzbeschreibung	Typ	Artikelnr.
Befestigungstechnik			
	<ul style="list-style-type: none"> Beschreibung: Befestigungswinkel zur Wandmontage Material: Edelstahl Details: Edelstahl 1.4571 Lieferumfang: Inkl. Befestigungsmaterial Geeignet für: W4S, W4F, W4S 	BEF-W4-A	2051628
	<ul style="list-style-type: none"> Beschreibung: Befestigungswinkel für Bodenmontage Material: Edelstahl Details: Edelstahl 1.4571 Lieferumfang: Inkl. Befestigungsmaterial Geeignet für: W4S, W4F, W4S 	BEF-W4-B	2051630
	<ul style="list-style-type: none"> Beschreibung: Platte N08 für Universalklemmhalter Material: Stahl, Zinkdruckguss Details: Stahl, verzinkt (Platte), Zinkdruckguss (Klemmhalter) Lieferumfang: Universalklemmhalter (5322626), Befestigungsmaterial Verwendbar für: W100, W150, W4S, W4F, W8, W9-3, W8G, W8 Laser, W8 Inox, G6, W100 Laser, W100-2, W10, G6 Inox, RAY10, W4SLG-3, W9, GR18, MultiPulse, Reflex Array, MultiLine, LUT3, KT5, KT8, KT10, CS8 	BEF-KHS-N08	2051607
Steckverbinder und Leitungen			
	<ul style="list-style-type: none"> Beschreibung: Sensor-/Aktor-Leitung, ungeschirmt Anschlussart Kopf A: Dose, M8, 3-polig, gerade, A-codiert Anschlussart Kopf B: Offenes Leitungsende Signalart: Sensor-/Aktor-Leitung Leitung: 5 m, 3-adrig, PVC Einsatzbereich: Unbelastete Zonen, Chemikalienbereich 	YF8U13-050VA1X-LEAX	2095884
	<ul style="list-style-type: none"> Beschreibung: Sensor-/Aktor-Leitung, ungeschirmt Anschlussart Kopf A: Dose, M8, 3-polig, gerade, A-codiert Anschlussart Kopf B: Offenes Leitungsende Signalart: Sensor-/Aktor-Leitung Leitung: 5 m, 3-adrig, PUR, halogenfrei Einsatzbereich: Schleppkettenbetrieb, Öl- /Schmiermittelbereich, Roboter, Schleppkettenbetrieb 	YF8U13-050UA1X-LEAX	2094788
	<ul style="list-style-type: none"> Beschreibung: Ungeschirmt Anschlussart Kopf A: Stecker, M8, 3-polig, gerade, A-codiert Anschlusstechnik: Schraubklemmen Zulässiger Leiterquerschnitt: 0,14 mm² ... 0,5 mm² 	STE-0803-G	6037322

SICK AUF EINEN BLICK

SICK ist einer der führenden Hersteller von intelligenten Sensoren und Sensorlösungen für industrielle Anwendungen. Ein einzigartiges Produkt- und Dienstleistungsspektrum schafft die perfekte Basis für sicheres und effizientes Steuern von Prozessen, für den Schutz von Menschen vor Unfällen und für die Vermeidung von Umweltschäden.

Wir verfügen über umfassende Erfahrung in vielfältigen Branchen und kennen ihre Prozesse und Anforderungen. So können wir mit intelligenten Sensoren genau das liefern, was unsere Kunden brauchen. In Applikationszentren in Europa, Asien und Nordamerika werden Systemlösungen kundenspezifisch getestet und optimiert. Das alles macht uns zu einem zuverlässigen Lieferanten und Entwicklungspartner.

Umfassende Dienstleistungen runden unser Angebot ab: SICK LifeTime Services unterstützen während des gesamten Maschinenlebenszyklus und sorgen für Sicherheit und Produktivität.

Das ist für uns „Sensor Intelligence.“

WELTWEIT IN IHRER NÄHE:

Ansprechpartner und weitere Standorte → www.sick.com