



GTB20M-QK11160ZZZ

G20

LICHTTASTER UND LICHTSCHRANKEN

SICK
Sensor Intelligence.



Abbildung kann abweichen



Bestellinformationen

Typ	Artikelnr.
GTB20M-QK111160ZZZ	1119844

Weitere Geräteausführungen und Zubehör → www.sick.com/G20

Technische Daten im Detail

Merkmale

Funktionsprinzip	Reflexions-Lichttaster
Funktionsprinzip Detail	Hintergrundaussblendung
Schaltabstand	
Schaltabstand min.	0,005 m
Schaltabstand max.	3 m
Einstellbereich Schaltschwelle für Hintergrundausblendung	0,1 m ... 3 m
Referenzobjekt	Objekt mit 90 % Remissionsgrad (entspricht Standardweiß nach DIN 5033)
Mindestabstand zwischen eingestelltem Schaltabstand und Hintergrund (schwarz 6% / weiß 90%)	200 mm, bei 1000 mm Abstand
Sendestrahl	
Lichtsender	LED
Lichtart	Infrarotlicht
Lichtfleckform	Rechteckig
Lichtfleckgröße (Abstand)	Ø 28 mm (500 mm)
Maximale Streuung des Sendestrahls um normierte Sendeachse (Schielwinkel)	< +/- 1,5° (bei T _U = +23 °C)
LED-Kenndaten	
Normative Referenz	EN 62471:2008-09 IEC 62471:2006, modifiziert
LED-Risikogruppenkennzeichnung	Freie Gruppe
Wellenlänge	850 nm
Mittlere Lebensdauer	100.000 h bei T _U = +25 °C
Einstellung	
Potentiometer	Zur Einstellung des Schaltabstandes, 7 Umdrehungen

Anzeige	LED grün	Betriebsanzeige Statisch an: Power on
	LED gelb	Status Lichtempfang Statisch an: Objekt anwesend Statisch aus: Objekt nicht anwesend

Sicherheitstechnische Kenngrößen

MTTF_D	790 Jahre
DC_{avg}	0%

Elektrik

Versorgungsspannung U_B	10 V DC ... 30 V DC ¹⁾
Restwelligkeit	< 5 V _{SS}
Gebrauchskategorie	DC-13 (nach EN 60947-1)
Stromaufnahme	≤ 30 mA, ohne Last. Bei U _B = 24 V
Schutzklasse	III
Digitalausgang	
Anzahl	2 (Antivalent)
Art	Gegentakt: PNP/NPN
Schaltart	Hell-/dunkelschaltend
Signalspannung PNP HIGH/LOW	U _V - (≤ 3 V) / ca. 0 V
Signalspannung NPN HIGH/LOW	U _V - (≤ 3 V) / ca. 0 V
Ausgangsstrom I _{max.}	≤ 100 mA ²⁾
Schutzschaltungen Ausgänge	Verpolsicher Überstromfest Kurzschlussfest
Ansprechzeit	≤ 1,67 ms
Schaltfrequenz	300 Hz ³⁾
Pin-/Ader-Belegung	
BN 1	+ (L+)
BU 2	- (M)
BU 3	Q Digitalausgang, hellerschaltend, Objekt anwesend → Ausgang Q HIGH
BK 4	\bar{Q} Digitalausgang, dunkelschaltend, Objekt anwesend → Ausgang \bar{Q} LOW

¹⁾ Grenzwerte.

²⁾ Bei U_B > 24 V, I max = 100 mA.

³⁾ Bei Hell-Dunkel-Verhältnis 1:1.

Mechanik

Bauform	Quaderförmig
Abmessungen (B x H x T)	23,5 mm x 74,5 mm x 52,5 mm
Anschluss	Klemmenanschluss, 4 Klemmen
Material	
Gehäuse	Kunststoff, ABS

	Frontscheibe	Kunststoff, PMMA
Gewicht		Ca. 90 g

Umgebungsdaten

Schutzart	IP67 (EN 60529)
Umgebungstemperatur Betrieb	-30 °C ... +60 °C
Umgebungstemperatur Lager	-40 °C ... +70 °C
Typ. Fremdlichtunempfindlichkeit	Sonnenlicht: ≤ 20.000 lx
Schockfestigkeit	30 g, 11 ms (3 positive und 3 negative Schocks entlang der X-, Y-, Z-Achse, insgesamt 18 Schocks (EN60068-2-27))
Schwingfestigkeit	10 Hz ... 1.000 Hz (Amplitude 1 mm, 3 x 30 min (EN60068-2-6))
Luftfeuchte	35 % ... 95 %, relative Luftfeuchte (kein Beschlag)
Elektromagnetische Verträglichkeit (EMV)	EN 60947-5-2 ¹⁾
UL-File-Nr.	NRKH.E348498 & NRKH7.E348498

¹⁾ Das Gerät kann Störungen verursachen, wenn es in einer Wohnumgebung eingesetzt wird.

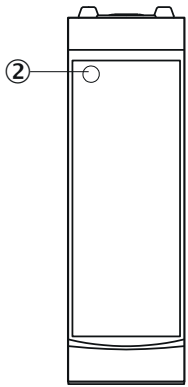
Zertifikate

EU declaration of conformity	✓
UK declaration of conformity	✓
ACMA declaration of conformity	✓
Moroccan declaration of conformity	✓
China RoHS	✓
cULus certificate	✓
Photobiological safety (IEC EN 62471)	✓

Klassifikationen

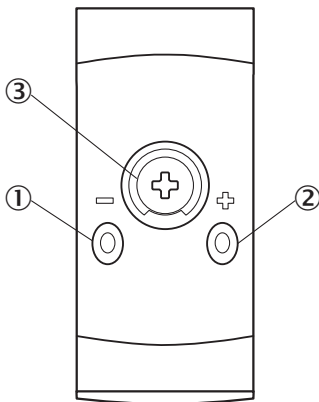
ECLASS 5.0	27270904
ECLASS 5.1.4	27270904
ECLASS 6.0	27270904
ECLASS 6.2	27270904
ECLASS 7.0	27270904
ECLASS 8.0	27270904
ECLASS 8.1	27270904
ECLASS 9.0	27270904
ECLASS 10.0	27270904
ECLASS 11.0	27270904
ECLASS 12.0	27270903
ETIM 5.0	EC002719
ETIM 6.0	EC002719
ETIM 7.0	EC002719
ETIM 8.0	EC002719
UNSPSC 16.0901	39121528

Anzeige- und Einstellelemente



② LED gelb

Anzeige- und Einstellelemente

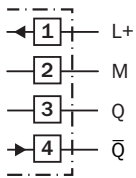


- ① LED grün
- ② LED gelb
- ③ Potentiometer

Anschlussart

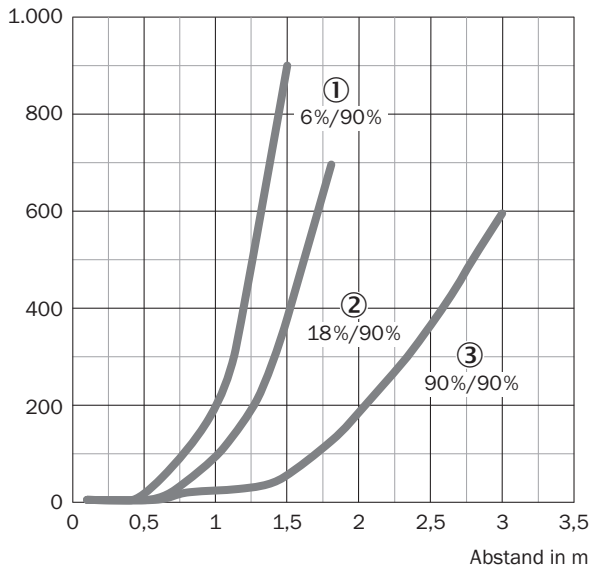


Anschlussschema Cd-583

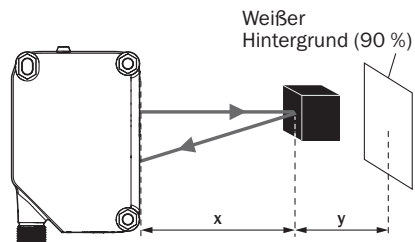


Kennlinie

Mindestabstand in mm (y) zwischen eingestelltem Schaltabstand (x) und weißem Hintergrund (90 % Remission)



Beispiel:
 Sichere Unterdrückung des Hintergrunds

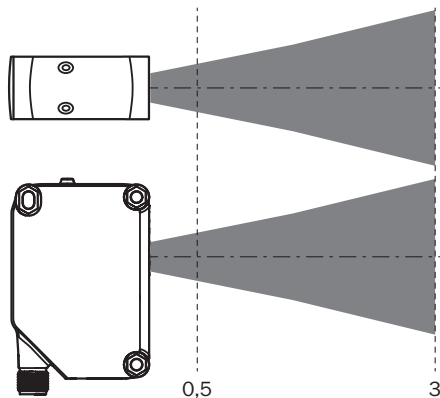
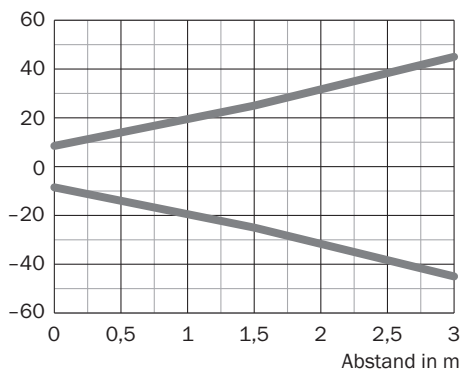


Schwarzes Objekt (6 % Remissionsgrad)
 Eingestellter Schaltabstand $x = 1,0$ m
 Benötigter Mindestabstand zu weißem Hintergrund $y = 200$ mm

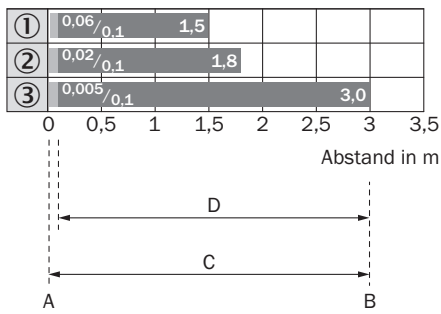
- ① Schwarzes Objekt, 6 % Remissionsgrad
- ② Graues Objekt, 18 % Remissionsgrad
- ③ Weißes Objekt, 90 % Remissionsgrad

Lichtfleckgröße

Abmessungen in mm

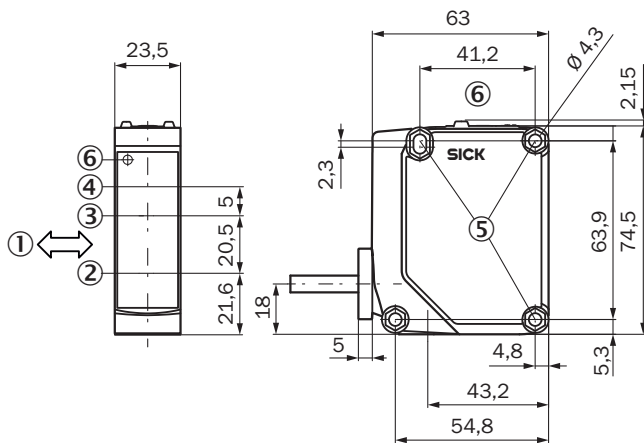


Schaltabstand-Diagramm



1	Schwarzes Objekt, 6 % Remissionsgrad
2	Graues Objekt, 18 % Remissionsgrad
3	Weißes Objekt, 90 % Remissionsgrad
A	Schaltabstand min. in m
B	Schaltabstand max. in m
C	Sichtbereich
D	Einstellbereich Schaltschwelle für Hintergrundausbldung

Maßzeichnung




Maße in mm

- ① Vorzugsrichtung des Tastgutes
- ② Mitte Optikachse Sender
- ③ Mitte Optikachse, Empfänger im Nahbereich
- ④ Mitte Optikachse, Empfänger im Fernbereich
- ⑤ Befestigungsbohrung \varnothing 4,3 mm, beidseitig für Sechskantmutter M4
- ⑥ Anzeige- und Einstellelemente

Empfohlenes Zubehör

Weitere Geräteausführungen und Zubehör → www.sick.com/G20

	Kurzbeschreibung	Typ	Artikelnr.
Befestigungstechnik			
	<ul style="list-style-type: none">• Beschreibung: Befestigungswinkel• Material: Edelstahl• Details: Edelstahl V2A (1.4301)• Lieferumfang: 2 Schrauben, 2 Mutter, 2 Sprengringe, 2 Unterlegscheiben für die Befestigung des Sensors• Geeignet für: W280-2, G20	BEF-W280	5313885

SICK AUF EINEN BLICK

SICK ist einer der führenden Hersteller von intelligenten Sensoren und Sensorlösungen für industrielle Anwendungen. Ein einzigartiges Produkt- und Dienstleistungsspektrum schafft die perfekte Basis für sicheres und effizientes Steuern von Prozessen, für den Schutz von Menschen vor Unfällen und für die Vermeidung von Umweltschäden.

Wir verfügen über umfassende Erfahrung in vielfältigen Branchen und kennen ihre Prozesse und Anforderungen. So können wir mit intelligenten Sensoren genau das liefern, was unsere Kunden brauchen. In Applikationszentren in Europa, Asien und Nordamerika werden Systemlösungen kundenspezifisch getestet und optimiert. Das alles macht uns zu einem zuverlässigen Lieferanten und Entwicklungspartner.

Umfassende Dienstleistungen runden unser Angebot ab: SICK LifeTime Services unterstützen während des gesamten Maschinenlebenszyklus und sorgen für Sicherheit und Produktivität.

Das ist für uns „Sensor Intelligence.“

WELTWEIT IN IHRER NÄHE:

Ansprechpartner und weitere Standorte → www.sick.com