



GTB20G-1IRC1160ZZZ

G20

LICHTTASTER UND LICHTSCHRANKEN

SICK
Sensor Intelligence.

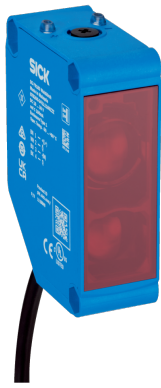


Abbildung kann abweichen



Bestellinformationen

Typ	Artikelnr.
GTB20G-1IRC1160ZZZ	1119842

Weitere Geräteausführungen und Zubehör → www.sick.com/G20

Technische Daten im Detail

Merkmale

Funktionsprinzip	Reflexions-Lichttaster
Funktionsprinzip Detail	Hintergrundaussblendung
Schaltabstand	
Schaltabstand min.	0,005 m
Schaltabstand max.	3 m
Einstellbereich Schaltschwelle für Hintergrundausblendung	0,1 m ... 3 m
Referenzobjekt	Objekt mit 90 % Remissionsgrad (entspricht Standardweiß nach DIN 5033)
Mindestabstand zwischen eingestelltem Schaltabstand und Hintergrund (schwarz 6% / weiß 90%)	200 mm, bei 1000 mm Abstand
Sendestrahl	
Lichtsender	LED
Lichtart	Sichtbares Rotlicht
Lichtfleckform	Rechteckig
Lichtfleckgröße (Abstand)	Ø 28 mm (500 mm)
Maximale Streuung des Sendestrahls um normierte Sendeachse (Schielwinkel)	< +/- 1,5° (bei T _U = +23 °C)
LED-Kenndaten	
Normative Referenz	EN 62471:2008-09 IEC 62471:2006, modifiziert
LED-Risikogruppenkennzeichnung	Freie Gruppe
Wellenlänge	630 nm
Mittlere Lebensdauer	100.000 h bei T _U = +25 °C
Einstellung	
Potentiometer	Zur Einstellung des Schaltabstandes, 7 Umdrehungen

Anzeige	LED grün	Betriebsanzeige Statisch an: Power on
	LED gelb	Status Lichtempfang Statisch an: Objekt anwesend Statisch aus: Objekt nicht anwesend

Elektrik

Versorgungsspannung U_e	24 V AC/DC ... 240 V AC/DC ¹⁾
Restwelligkeit	< 10 %
Gebrauchskategorie	DC-13 (nach EN 60947-1) AC-15 (nach EN 60947-1)
Stromaufnahme	≤ 10 mA, ohne Last. Bei 230 V AC/DC ≤ 45 mA, ohne Last. Bei 24 V AC/DC
Schutzklasse	II
Digitalausgang	
Anzahl	2 (Antivalent)
Art	Relais, SPDT, elektrisch sicher getrennt ²⁾
Schaltart	Hell-/dunkelschaltend
Ausgangsstrom I_{max}	4 A@250 V AC, 4 A@24 VDC, 0.11 A@250 V DC UL: 4 A@250 V AC, general use 4 A @ 250 V AC, resistive (NO) 3 A @ 250 V AC, resistive (NC) 4 A @ 24 V DC, NO, general use 3 A @ 24 V DC, NC, general use R300/B300 (NO contacts only)
Ansprechzeit	≤ 15 ms
Schaltfrequenz	10 Hz ³⁾
Pin-/Ader-Belegung	
BN	L/(+)
BU	N/(-)
WH	Relais COM
BK	Relais NO Relaisausgang, hellschaltend, Objekt anwesend → Ausgang HIGH
GY	Relais NC Relaisausgang, dunkelschaltend, Objekt anwesend → Ausgang LOW

¹⁾ ± 10 %.

²⁾ Gilt nur für Geräte, die vor dem 18. Juni 2023 hergestellt wurden, mit einem Datumscode von 2324 und früher. Bei induktiver oder kapazitiver Last geeignete Funkenlöschung vorsehen. Relaisausgangskontakte sind von der Versorgungsspannung durch eine Basisisolation von 3,2 mm getrennt. Je nach Applikation muss in der anwenderseitigen Beschaltung ggf. eine zusätzliche Isolation erfolgen.

³⁾ Bei Hell-Dunkel-Verhältnis 1:1.

Mechanik

Bauform	Quaderförmig
Abmessungen (B x H x T)	23,5 mm x 74,5 mm x 63 mm
Anschluss	Leitung, 5-adrig, 2 m
Anschluss Detail	

Tiefkühlleigenschaft	Unter 0 °C Leitung nicht verformen
Leiterquerschnitt	0,32 mm ²
Leitungsdurchmesser	Ø 5 mm
Leitungslänge (L)	2 m
Material	
Gehäuse	Kunststoff, ABS
Frontscheibe	Kunststoff, PMMA
Leitung	Kunststoff, PVC
Gewicht	Ca. 155 g

Umgebungsdaten

Schutzart	IP67 (EN 60529)
Umgebungstemperatur Betrieb	-30 °C ... +60 °C ¹⁾
Umgebungstemperatur Lager	-40 °C ... +70 °C
Typ. Fremdlichtunempfindlichkeit	Sonnenlicht: ≤ 20.000 lx
Schockfestigkeit	30 g, 11 ms (3 positive und 3 negative Schocks entlang der X-, Y-, Z-Achse, insgesamt 18 Schocks (EN60068-2-27))
Schwingfestigkeit	10 Hz ... 1.000 Hz (Amplitude 1 mm, 3 x 30 min (EN60068-2-6))
Luftfeuchte	35 % ... 95 %, relative Luftfeuchte (kein Beschlag)
Elektromagnetische Verträglichkeit (EMV)	EN 60947-5-2, EN 61000-6-3
UL-File-Nr.	NRKH.E348498 & NRKH7.E348498

¹⁾ Die maximale Umgebungstemperatur ist 50 °C (UL).

Zertifikate

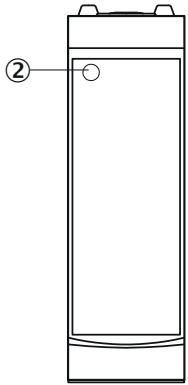
UK declaration of conformity	✓
ACMA declaration of conformity	✓
Moroccan declaration of conformity	✓
China RoHS	✓
CCC certificate	✓
cULus certificate	✓
Photobiological safety (IEC EN 62471)	✓

Klassifikationen

ECLASS 5.0	27270904
ECLASS 5.1.4	27270904
ECLASS 6.0	27270904
ECLASS 6.2	27270904
ECLASS 7.0	27270904
ECLASS 8.0	27270904
ECLASS 8.1	27270904
ECLASS 9.0	27270904
ECLASS 10.0	27270904
ECLASS 11.0	27270904
ECLASS 12.0	27270903

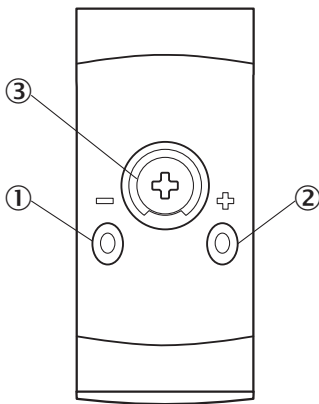
ETIM 5.0	EC002719
ETIM 6.0	EC002719
ETIM 7.0	EC002719
ETIM 8.0	EC002719
UNSPSC 16.0901	39121528

Anzeige- und Einstellelemente



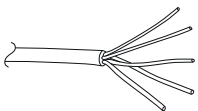
② LED gelb

Anzeige- und Einstellelemente

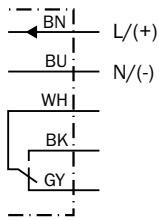


- ① LED grün
- ② LED gelb
- ③ Potentiometer

Anschlussart Leitung, 5-adrig

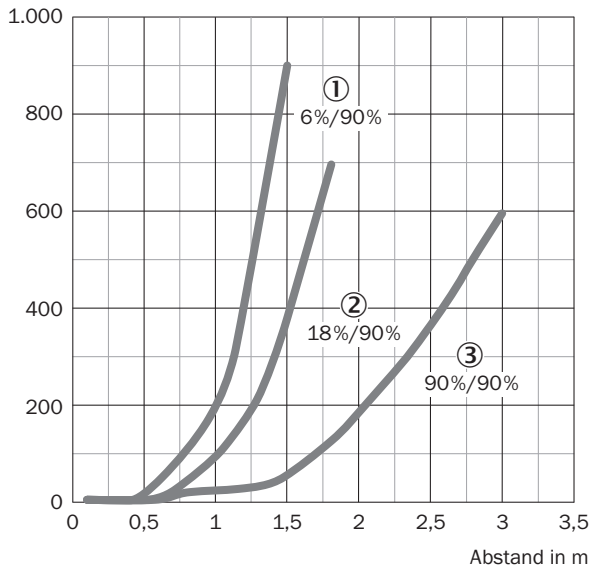


Anschlussschema Cd-163

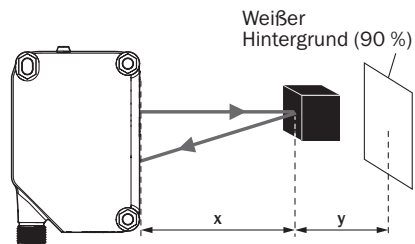


Kennlinie

Mindestabstand in mm (y) zwischen eingestelltem Schaltabstand (x) und weißem Hintergrund (90 % Remission)



Beispiel:
 Sichere Unterdrückung des Hintergrunds

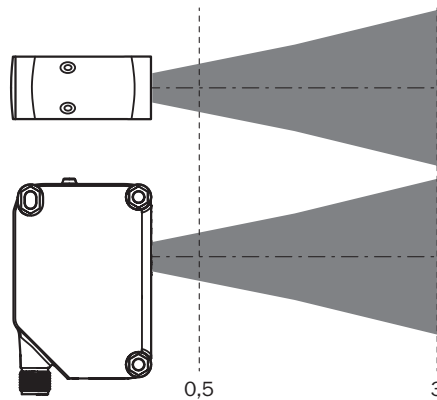
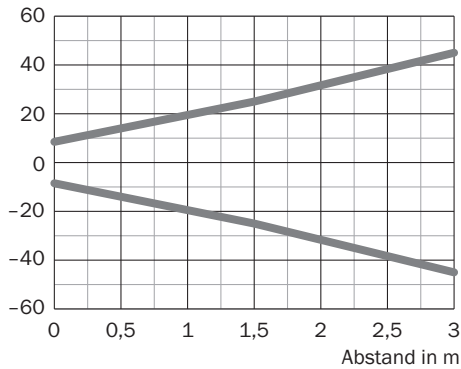


Schwarzes Objekt (6 % Remission)
 Eingestellter Schaltabstand x = 1,0 m
 Benötigter Mindestabstand zu weißem Hintergrund y = 200 mm

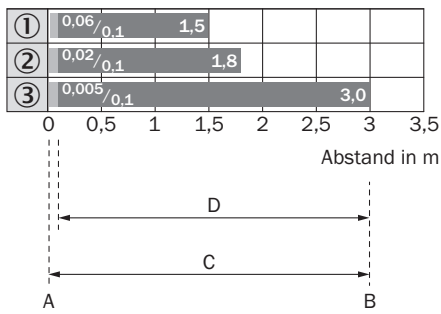
- ① Schwarzes Objekt, 6 % Remissionsgrad
- ② Graues Objekt, 18 % Remissionsgrad
- ③ Weißes Objekt, 90 % Remissionsgrad

Lichtfleckgröße

Abmessungen in mm

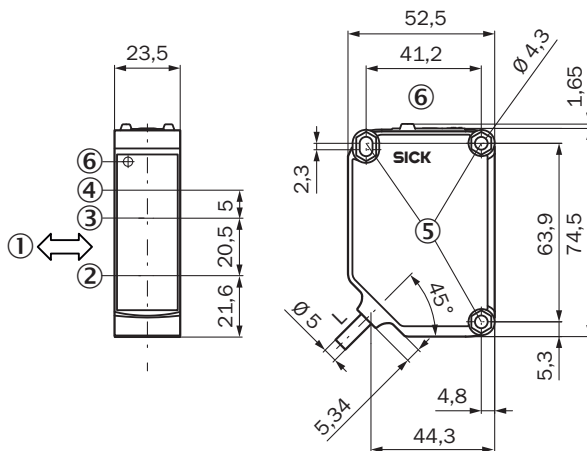


Schaltabstand-Diagramm



1	Schwarzes Objekt, 6 % Remissionsgrad
2	Graues Objekt, 18 % Remissionsgrad
3	Weißes Objekt, 90 % Remissionsgrad
A	Schaltabstand min. in m
B	Schaltabstand max. in m
C	Sichtbereich
D	Einstellbereich Schaltschwelle für Hintergrundausbblendung

Maßzeichnung





Maße in mm

Für Leitungslänge (L), siehe technische Daten

- ① Vorzugsrichtung des Tastgutes
- ② Mitte Optikachse Sender
- ③ Mitte Optikachse, Empfänger im Nahbereich
- ④ Mitte Optikachse, Empfänger im Fernbereich
- ⑤ Befestigungsbohrung \varnothing 4,3 mm, beidseitig für Sechskantmutter M4
- ⑥ Anzeige- und Einstellelemente

Empfohlenes Zubehör

Weitere Geräteausführungen und Zubehör → www.sick.com/G20

	Kurzbeschreibung	Typ	Artikelnr.
Befestigungstechnik			
	<ul style="list-style-type: none"> • Beschreibung: Befestigungswinkel • Material: Edelstahl • Details: Edelstahl V2A (1.4301) • Lieferumfang: 2 Schrauben, 2 Mutter, 2 Sprengringe, 2 Unterlegscheiben für die Befestigung des Sensors • Geeignet für: W280-2, G20 	BEF-W280	5313885
Steckverbinder und Leitungen			
	<ul style="list-style-type: none"> • Beschreibung: Ungeschirmt • Anschlussart Kopf A: Stecker, M12, 5-polig, gerade, A-codiert • Anschlussstechnik: Schraubklemmen • Zulässiger Leiterquerschnitt: ≤ 0,75 mm² • Hinweis: Für Feldbustechnik 	STE-1205-G	6022083

SICK AUF EINEN BLICK

SICK ist einer der führenden Hersteller von intelligenten Sensoren und Sensorlösungen für industrielle Anwendungen. Ein einzigartiges Produkt- und Dienstleistungsspektrum schafft die perfekte Basis für sicheres und effizientes Steuern von Prozessen, für den Schutz von Menschen vor Unfällen und für die Vermeidung von Umweltschäden.

Wir verfügen über umfassende Erfahrung in vielfältigen Branchen und kennen ihre Prozesse und Anforderungen. So können wir mit intelligenten Sensoren genau das liefern, was unsere Kunden brauchen. In Applikationszentren in Europa, Asien und Nordamerika werden Systemlösungen kundenspezifisch getestet und optimiert. Das alles macht uns zu einem zuverlässigen Lieferanten und Entwicklungspartner.

Umfassende Dienstleistungen runden unser Angebot ab: SICK LifeTime Services unterstützen während des gesamten Maschinenlebenszyklus und sorgen für Sicherheit und Produktivität.

Das ist für uns „Sensor Intelligence.“

WELTWEIT IN IHRER NÄHE:

Ansprechpartner und weitere Standorte → www.sick.com