

# DGS80B-TYLC08192

DGS80/90

INKREMENTAL-ENCODER

**SICK**  
Sensor Intelligence.



Abbildung kann abweichen



### Bestellinformationen

Typ	Artikelnr.
DGS80B-TYLC08192	1118761

Weitere Geräteausführungen und Zubehör → [www.sick.com/DGS80\\_90](http://www.sick.com/DGS80_90)

### Technische Daten im Detail

#### Sicherheitstechnische Kenngrößen

<b>MTTF<sub>D</sub> (mittlere Zeit bis zu einem gefährbringenden Ausfall)</b>	518 Jahre (EN ISO 13849-1) <sup>1)</sup>
---	--

<sup>1)</sup> Bei diesem Produkt handelt es sich um ein Standardprodukt und kein Sicherheitsbauteil im Sinne der Maschinenrichtlinie. Berechnung auf Basis nominaler Last der Bauteile, durchschnittlicher Umgebungstemperatur 40 °C, Einsatzhäufigkeit 8760 h/a. Alle elektronischen Ausfälle werden als gefährliche Ausfälle angesehen. Nähere Informationen siehe Dokument Nr. 8015532.

#### Performance

<b>Impulse pro Umdrehung</b>	8.192
<b>Messschritt</b>	90°, elektrisch/Impulse pro Umdrehung
<b>Messschrittabweichung</b>	± 15° elektrisch
<b>Tastgrad</b>	≤ 0,5 ± 15 %

#### Schnittstellen

<b>Kommunikationsschnittstelle</b>	Inkremental
<b>Kommunikationsschnittstelle Detail</b>	HTL / Push pull
<b>Anzahl der Signal Kanäle</b>	6 Kanal
<b>Initialisierungszeit</b>	< 50 ms
<b>Ausgabefrequenz</b>	≤ 300 kHz
<b>Laststrom</b>	≤ 40 mA, pro Kanal
<b>Betriebsstrom</b>	≤ 50 mA (ohne Last)
<b>Leistungsaufnahme</b>	≤ 0,85 W

#### Elektrik

<b>Anschlussart</b>	Stecker, M12, 8-polig, radial
<b>Versorgungsspannung</b>	5 ... 30 V
<b>Referenzsignal, Lage</b>	90°, elektrisch, logisch verknüpft mit A und B

<b>Verpolungsschutz</b>	✓
<b>Kurzschlussfestigkeit der Ausgänge</b>	✓

## Mechanik

<b>Mechanische Ausführung</b>	Durchsteckhohlwelle
<b>Wellendurchmesser</b>	42 mm Klemmung vorne <sup>1)</sup>
<b>Flansch / Drehmomentstütze</b>	1-seitige Drehmomentstütze mit Langloch als Zubehör bestellbar
<b>Gewicht</b>	650 g
<b>Material, Welle</b>	Aluminium
<b>Material, Flansch</b>	Druckguss ZAMAC
<b>Material, Gehäuse</b>	Druckguss ZAMAC
<b>Material, Wellendichtring</b>	FKM70
<b>Anlaufdrehmoment</b>	6 Ncm (+20 °C)
<b>Betriebsdrehmoment</b>	5 Ncm (+20 °C)
<b>Zulässige Wellenbelastung</b>	160 N (radial) 100 N (axial)
<b>Betriebsdrehzahl</b>	≤ 3.600 min <sup>-1</sup>
<b>Trägheitsmoment des Rotors</b>	877 gcm <sup>2</sup>
<b>Lagerlebensdauer</b>	10 <sup>9</sup> Umdrehungen

<sup>1)</sup> Spannzangen (Wellenreduzierer) als Zubehör erhältlich, um Wellengrößen unter 30 mm / 42mm zu reduzieren.

## Umgebungsdaten

<b>EMV</b>	Nach EN 61000-6-2 und EN 61000-6-3
<b>Schutzart</b>	IP65 (IEC 60529)
<b>Zulässige relative Luftfeuchte</b>	98 % (Betaung nicht zulässig)
<b>Betriebstemperaturbereich</b>	-25 °C ... +85 °C
<b>Lagerungstemperaturbereich</b>	-25 °C ... +85 °C, ohne Verpackung
<b>Widerstandsfähigkeit gegenüber Schocks</b>	250 g, 6 ms (EN 60068-2-27)
<b>Widerstandsfähigkeit gegenüber Vibration</b>	10 g, 5 Hz ... 2.000 Hz (EN 60068-2-6)

## Zertifikate

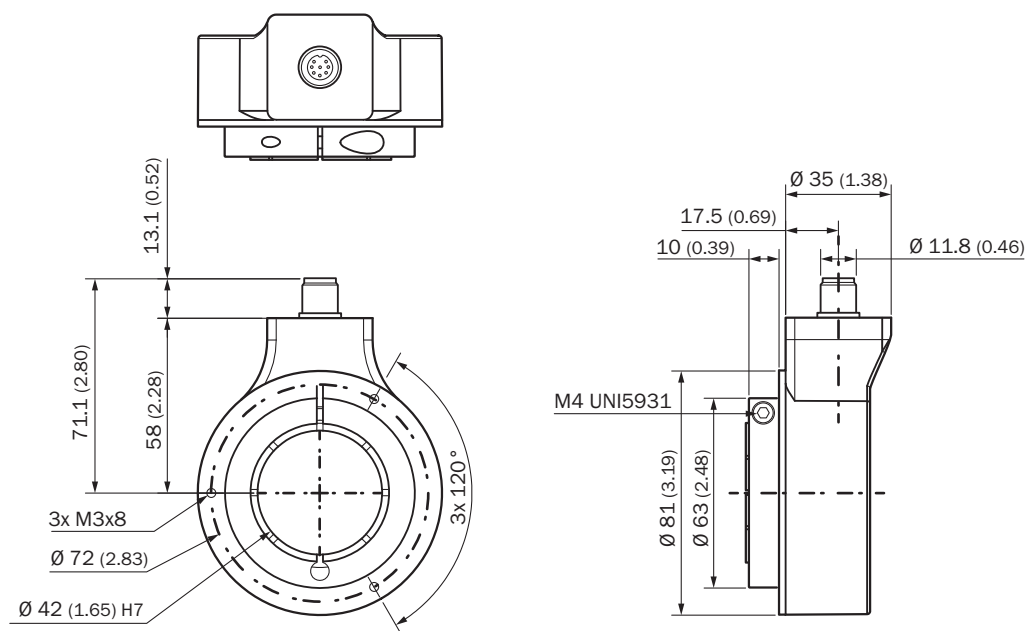
<b>EU declaration of conformity</b>	✓
<b>UK declaration of conformity</b>	✓
<b>ACMA declaration of conformity</b>	✓
<b>China RoHS</b>	✓
<b>cRUus certificate</b>	✓
<b>Information according to Art. 3 of Data Act (Regulation EU 2023/2854)</b>	✓

## Klassifikationen

<b>ECLASS 5.0</b>	27270501
<b>ECLASS 5.1.4</b>	27270501
<b>ECLASS 6.0</b>	27270590
<b>ECLASS 6.2</b>	27270590

<b>ECLASS 7.0</b>	27270501
<b>ECLASS 8.0</b>	27270501
<b>ECLASS 8.1</b>	27270501
<b>ECLASS 9.0</b>	27270501
<b>ECLASS 10.0</b>	27270501
<b>ECLASS 11.0</b>	27270501
<b>ECLASS 12.0</b>	27270501
<b>ETIM 5.0</b>	EC001486
<b>ETIM 6.0</b>	EC001486
<b>ETIM 7.0</b>	EC001486
<b>ETIM 8.0</b>	EC001486
<b>UNSPSC 16.0901</b>	41112113

### Maßzeichnung Bohrgröße 42 mm, Stecker M12



Maße in mm

## Anschlussbelegung



Farbe der Adern (Leistungsanschluss)	PINStecker M12, 8-polig	PINStecker M23, 12-polig	PINStecker MS, 10-polig	Signal	Erklärung
Braun	1	6	H	A-	Signalleitung
Weiß	2	5	A	A	Signalleitung
Schwarz	3	1	I	B-	Signalleitung
Rosa	4	8	B	B	Signalleitung
Gelb	5	4	J	Z-	Signalleitung
Lila	6	3	C	Z	Signalleitung
Blau	7	10	F	GND	Masseanschluss
Rot	8	12	D	+U <sub>S</sub>	Versorgungsspannung
-	-	2	E	N.c.	Nicht verbunden
-	-	7	-	N.c.	Nicht verbunden
-	-	-	G	Gehäuse	Gehäuse
-	-	9	-	N.c.	Nicht verbunden
-	-	11	-	N.c.	Nicht verbunden
Abschirmung	-	-	-	Abschirmung	Abschirmung en- coderseitig mit Ge- häuse verbunden

### Empfohlenes Zubehör

Weitere Geräteausführungen und Zubehör → [www.sick.com/DGS80\\_90](http://www.sick.com/DGS80_90)

	Kurzbeschreibung	Typ	Artikelnr.
<b>Befestigungstechnik</b>			
	<ul style="list-style-type: none"> <li><b>Produktfamilie:</b> Drehmomentstützen</li> <li><b>Beschreibung:</b> Drehmomentstütze 1-seitig, Langloch, 115 mm</li> <li><b>Details:</b> Edelstahl 1.4301 (AISI 304)</li> <li><b>Lieferumfang:</b> 1 x Drehmomentstütze, 3 x Schrauben M3, 1 x Isolierscheibe für Drehmomentstütze</li> </ul>	DGS80-TETHER-A	2122697
	<ul style="list-style-type: none"> <li><b>Produktfamilie:</b> Drehmomentstützen</li> <li><b>Beschreibung:</b> Drehmomentstütze 1-seitig, Langloch, 84 mm</li> <li><b>Details:</b> Edelstahl 1.4301 (AISI 304)</li> <li><b>Lieferumfang:</b> 1 x Drehmomentstütze, 3 x Schrauben M3, 1 x Isolierscheibe für Drehmomentstütze</li> </ul>	DGS80-TETHER-B	2122698
	<ul style="list-style-type: none"> <li><b>Produktsegment:</b> Wellenadaption</li> <li><b>Produktfamilie:</b> Wellenkupplungen</li> <li><b>Beschreibung:</b> Drehmomentstütze 1-seitig, Langloch, 67 mm</li> </ul>	DGS80-TETHER-C	2135677
<b>Wellenadaption</b>			
	<ul style="list-style-type: none"> <li><b>Produktsegment:</b> Wellenadaption</li> <li><b>Produkt:</b> Spannzangen</li> <li><b>Beschreibung:</b> Spannzange für Durchsteckhohlwelle, Wellendurchmesser 30 mm, Außendurchmesser 42 mm</li> </ul>	SPZ-042-030-M	2123008
	<ul style="list-style-type: none"> <li><b>Produktsegment:</b> Wellenadaption</li> <li><b>Produkt:</b> Spannzangen</li> <li><b>Beschreibung:</b> Spannzange für Durchsteckhohlwelle, Wellendurchmesser 32 mm, Außendurchmesser 42 mm</li> </ul>	SPZ-042-032-M	2123009
	<ul style="list-style-type: none"> <li><b>Produktsegment:</b> Wellenadaption</li> <li><b>Produkt:</b> Spannzangen</li> <li><b>Beschreibung:</b> Spannzange für Durchsteckhohlwelle, Wellendurchmesser 35 mm, Außendurchmesser 42 mm</li> </ul>	SPZ-042-035-M	2123010
	<ul style="list-style-type: none"> <li><b>Produktsegment:</b> Wellenadaption</li> <li><b>Produkt:</b> Spannzangen</li> <li><b>Beschreibung:</b> Spannzange für Durchsteckhohlwelle, Wellendurchmesser 38 mm, Außendurchmesser 42 mm</li> </ul>	SPZ-042-038-M	2123011
	<ul style="list-style-type: none"> <li><b>Produktsegment:</b> Wellenadaption</li> <li><b>Produkt:</b> Spannzangen</li> <li><b>Beschreibung:</b> Spannzange für Durchsteckhohlwelle, Wellendurchmesser 40 mm, Außendurchmesser 42 mm</li> </ul>	SPZ-042-040-M	2123012
	<ul style="list-style-type: none"> <li><b>Produktsegment:</b> Wellenadaption</li> <li><b>Produkt:</b> Spannzangen</li> <li><b>Beschreibung:</b> Spannzange für Durchsteckhohlwelle, Wellendurchmesser 1 1/8", Außendurchmesser 42 mm</li> </ul>	SPZ-042-118Z-M	2143603

## SICK AUF EINEN BLICK

SICK ist einer der führenden Hersteller von intelligenten Sensoren und Sensorlösungen für industrielle Anwendungen. Ein einzigartiges Produkt- und Dienstleistungsspektrum schafft die perfekte Basis für sicheres und effizientes Steuern von Prozessen, für den Schutz von Menschen vor Unfällen und für die Vermeidung von Umweltschäden.

Wir verfügen über umfassende Erfahrung in vielfältigen Branchen und kennen ihre Prozesse und Anforderungen. So können wir mit intelligenten Sensoren genau das liefern, was unsere Kunden brauchen. In Applikationszentren in Europa, Asien und Nordamerika werden Systemlösungen kundenspezifisch getestet und optimiert. Das alles macht uns zu einem zuverlässigen Lieferanten und Entwicklungspartner.

Umfassende Dienstleistungen runden unser Angebot ab: SICK LifeTime Services unterstützen während des gesamten Maschinenlebenszyklus und sorgen für Sicherheit und Produktivität.

**Das ist für uns „Sensor Intelligence.“**

## WELTWEIT IN IHRER NÄHE:

Ansprechpartner und weitere Standorte → [www.sick.com](http://www.sick.com)