

DGS80B-TYHK02500

DGS80/90

INKREMENTAL-ENCODER

SICK
Sensor Intelligence.

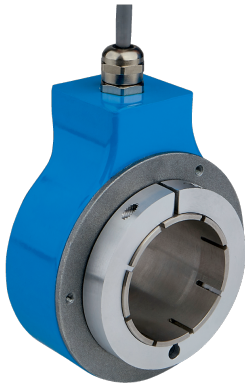


Abbildung kann abweichen



Bestellinformationen

Typ	Artikelnr.
DGS80B-TYHK02500	1118728

Weitere Geräteausführungen und Zubehör → www.sick.com/DGS80_90

Technische Daten im Detail

Sicherheitstechnische Kenngrößen

MTTF_D (mittlere Zeit bis zu einem gefährbringenden Ausfall)	518 Jahre (EN ISO 13849-1) ¹⁾
---	--

¹⁾ Bei diesem Produkt handelt es sich um ein Standardprodukt und kein Sicherheitsbauteil im Sinne der Maschinenrichtlinie. Berechnung auf Basis nominaler Last der Bauteile, durchschnittlicher Umgebungstemperatur 40 °C, Einsatzhäufigkeit 8760 h/a. Alle elektronischen Ausfälle werden als gefährliche Ausfälle angesehen. Nähere Informationen siehe Dokument Nr. 8015532.

Performance

Impulse pro Umdrehung	2.500
Messschritt	90°, elektrisch/Impulse pro Umdrehung
Messschrittabweichung	± 15° elektrisch
Tastgrad	≤ 0,5 ± 15 %

Schnittstellen

Kommunikationsschnittstelle	Inkremental
Kommunikationsschnittstelle Detail	TTL / RS-422
Anzahl der Signal Kanäle	6 Kanal
Initialisierungszeit	< 50 ms
Ausgabefrequenz	≤ 300 kHz
Laststrom	≤ 40 mA, pro Kanal
Betriebsstrom	≤ 50 mA (ohne Last)
Leistungsaufnahme	≤ 0,85 W

Elektrik

Anschlussart	Leitung, 8-adrig, radial, 1,5 m
Versorgungsspannung	5 ... 30 V
Referenzsignal, Lage	90°, elektrisch, logisch verknüpft mit A und B

Verpolungsschutz	✓
Kurzschlussfestigkeit der Ausgänge	✓

Mechanik

Mechanische Ausführung	Durchsteckhohlwelle
Wellendurchmesser	42 mm Klemmung vorne ¹⁾
Flansch / Drehmomentstütze	1-seitige Drehmomentstütze mit Langloch als Zubehör bestellbar
Gewicht	650 g
Material, Welle	Aluminium
Material, Flansch	Druckguss ZAMAC
Material, Gehäuse	Druckguss ZAMAC
Material, Leitung	PUR
Material, Wellendichtring	FKM70
Material, Leitungsverschraubung	Messing vernickelt
Anlaufdrehmoment	6 Ncm (+20 °C)
Betriebsdrehmoment	5 Ncm (+20 °C)
Zulässige Wellenbelastung	160 N (radial) 100 N (axial)
Betriebsdrehzahl	≤ 3.600 min ⁻¹
Trägheitsmoment des Rotors	877 gcm ²
Lagerlebensdauer	10 ⁹ Umdrehungen

¹⁾ Spannzangen (Wellenreduzierer) als Zubehör erhältlich, um Wellengrößen unter 30 mm / 42mm zu reduzieren.

Umgebungsdaten

EMV	Nach EN 61000-6-2 und EN 61000-6-3
Schutzart	IP65 (IEC 60529)
Zulässige relative Luftfeuchte	98 % (Betaung nicht zulässig)
Betriebstemperaturbereich	-25 °C ... +85 °C
Lagerungstemperaturbereich	-25 °C ... +85 °C, ohne Verpackung
Widerstandsfähigkeit gegenüber Schocks	250 g, 6 ms (EN 60068-2-27)
Widerstandsfähigkeit gegenüber Vibration	10 g, 5 Hz ... 2.000 Hz (EN 60068-2-6)

Zertifikate

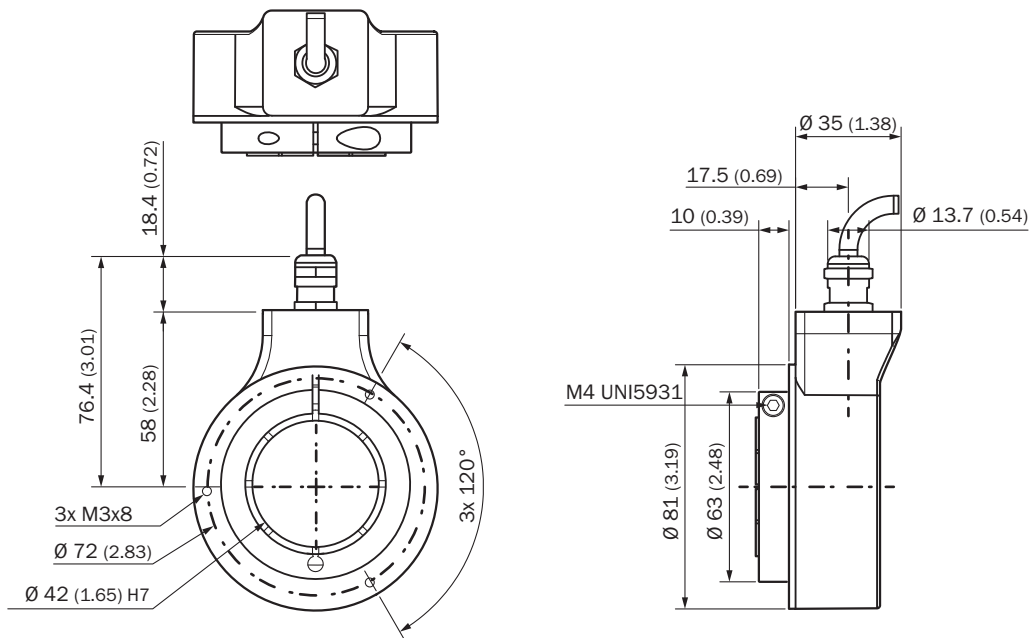
EU declaration of conformity	✓
UK declaration of conformity	✓
ACMA declaration of conformity	✓
China RoHS	✓
cRUus certificate	✓
Information according to Art. 3 of Data Act (Regulation EU 2023/2854)	✓

Klassifikationen

ECLASS 5.0	27270501
ECLASS 5.1.4	27270501

ECLASS 6.0	27270590
ECLASS 6.2	27270590
ECLASS 7.0	27270501
ECLASS 8.0	27270501
ECLASS 8.1	27270501
ECLASS 9.0	27270501
ECLASS 10.0	27270501
ECLASS 11.0	27270501
ECLASS 12.0	27270501
ETIM 5.0	EC001486
ETIM 6.0	EC001486
ETIM 7.0	EC001486
ETIM 8.0	EC001486
UNSPSC 16.0901	41112113

Maßzeichnung Bohrgröße 42 mm, Leitung



Maße in mm

Anschlussbelegung



Farbe der Adern (Leitungsanschluss)	PINStecker M12, 8-polig	PINStecker M23, 12-polig	PINStecker MS, 10-polig	Signal	Erklärung
Braun	1	6	H	A-	Signalleitung
Weiß	2	5	A	A	Signalleitung
Schwarz	3	1	I	B-	Signalleitung
Rosa	4	8	B	B	Signalleitung
Gelb	5	4	J	Z-	Signalleitung
Lila	6	3	C	Z	Signalleitung
Blau	7	10	F	GND	Masseanschluss
Rot	8	12	D	+Us	Versorgungsspannung
-	-	2	E	N.c.	Nicht verbunden
-	-	7	-	N.c.	Nicht verbunden
-	-	-	G	Gehäuse	Gehäuse
-	-	9	-	N.c.	Nicht verbunden
-	-	11	-	N.c.	Nicht verbunden
Abschirmung	-	-	-	Abschirmung	Abschirmung encoderseitig mit Gehäuse verbunden

Empfohlenes Zubehör

Weitere Geräteausführungen und Zubehör → www.sick.com/DGS80_90

	Kurzbeschreibung	Typ	Artikelnr.
Befestigungstechnik			
	<ul style="list-style-type: none"> Produktfamilie: Drehmomentstützen Beschreibung: Drehmomentstütze 1-seitig, Langloch, 115 mm Details: Edelstahl 1.4301 (AISI 304) Lieferumfang: 1 x Drehmomentstütze, 3 x Schrauben M3, 1 x Isolierscheibe für Drehmomentstütze 	DGS80-TETHER-A	2122697
	<ul style="list-style-type: none"> Produktfamilie: Drehmomentstützen Beschreibung: Drehmomentstütze 1-seitig, Langloch, 84 mm Details: Edelstahl 1.4301 (AISI 304) Lieferumfang: 1 x Drehmomentstütze, 3 x Schrauben M3, 1 x Isolierscheibe für Drehmomentstütze 	DGS80-TETHER-B	2122698
	<ul style="list-style-type: none"> Produktsegment: Wellenadaption Produktfamilie: Wellenkupplungen Beschreibung: Drehmomentstütze 1-seitig, Langloch, 67 mm 	DGS80-TETHER-C	2135677

	Kurzbeschreibung	Typ	Artikelnr.
Wellenadaption			
	<ul style="list-style-type: none"> • Produktsegment: Wellenadaption • Produkt: Spannzangen • Beschreibung: Spannzange für Durchsteckhohlwelle, Wellendurchmesser 30 mm, Außendurchmesser 42 mm 	SPZ-042-030-M	2123008
	<ul style="list-style-type: none"> • Produktsegment: Wellenadaption • Produkt: Spannzangen • Beschreibung: Spannzange für Durchsteckhohlwelle, Wellendurchmesser 32 mm, Außendurchmesser 42 mm 	SPZ-042-032-M	2123009
	<ul style="list-style-type: none"> • Produktsegment: Wellenadaption • Produkt: Spannzangen • Beschreibung: Spannzange für Durchsteckhohlwelle, Wellendurchmesser 35 mm, Außendurchmesser 42 mm 	SPZ-042-035-M	2123010
	<ul style="list-style-type: none"> • Produktsegment: Wellenadaption • Produkt: Spannzangen • Beschreibung: Spannzange für Durchsteckhohlwelle, Wellendurchmesser 38 mm, Außendurchmesser 42 mm 	SPZ-042-038-M	2123011
	<ul style="list-style-type: none"> • Produktsegment: Wellenadaption • Produkt: Spannzangen • Beschreibung: Spannzange für Durchsteckhohlwelle, Wellendurchmesser 40 mm, Außendurchmesser 42 mm 	SPZ-042-040-M	2123012
	<ul style="list-style-type: none"> • Produktsegment: Wellenadaption • Produkt: Spannzangen • Beschreibung: Spannzange für Durchsteckhohlwelle, Wellendurchmesser 1 1/8 ", Außendurchmesser 42 mm 	SPZ-042-118Z-M	2143603

SICK AUF EINEN BLICK

SICK ist einer der führenden Hersteller von intelligenten Sensoren und Sensorlösungen für industrielle Anwendungen. Ein einzigartiges Produkt- und Dienstleistungsspektrum schafft die perfekte Basis für sicheres und effizientes Steuern von Prozessen, für den Schutz von Menschen vor Unfällen und für die Vermeidung von Umweltschäden.

Wir verfügen über umfassende Erfahrung in vielfältigen Branchen und kennen ihre Prozesse und Anforderungen. So können wir mit intelligenten Sensoren genau das liefern, was unsere Kunden brauchen. In Applikationszentren in Europa, Asien und Nordamerika werden Systemlösungen kundenspezifisch getestet und optimiert. Das alles macht uns zu einem zuverlässigen Lieferanten und Entwicklungspartner.

Umfassende Dienstleistungen runden unser Angebot ab: SICK LifeTime Services unterstützen während des gesamten Maschinenlebenszyklus und sorgen für Sicherheit und Produktivität.

Das ist für uns „Sensor Intelligence.“

WELTWEIT IN IHRER NÄHE:

Ansprechpartner und weitere Standorte → www.sick.com