



MQ10-60APSKRDS04

MQB

MAGNETISCHE SENSOREN

SICK
Sensor Intelligence.



Abbildung kann abweichen



Bestellinformationen

Typ	Artikelnr.
MQ10-60APSKRDS04	1117741

Weitere Geräteausführungen und Zubehör → www.sick.com/MQB

Technische Daten im Detail

Merkmale

Bauform	Quaderförmig
Abmessungen (B x H x T)	10 mm x 28 mm x 16 mm
Schaltabstand S_n	0 mm ... 60 mm ¹⁾
Gesicherter Schaltabstand S_a	48,6 mm
Nennansprechempfindlichkeit	1 mT
Schaltfrequenz	1.000 Hz
Anschlussart	Leitung mit Stecker M8, 3-polig, mit Rändelverschraubung, 0,21 m ²⁾
Schaltausgang	PNP
Schaltausgang Detail	PNP
Ausgangsfunktion	Schließer
Elektrische Ausführung	DC 3-Leiter
Schutzart	IP67 ³⁾

¹⁾ Schaltabstand bezogen auf den Einbau in nicht magnetisierbare Materialien mit Magnet MAG-3010-B (M4.0).

²⁾ Unter 0 °C Leitung nicht verformen.

³⁾ Nach EN 60529.

Mechanik/Elektrik

Versorgungsspannung	10 V DC ... 30 V DC
Restwelligkeit	≤ 10 % ¹⁾
Spannungsabfall	≤ 1,5 V ²⁾
Stromaufnahme	5 mA ³⁾
Bereitschaftsverzögerung	≤ 26 ms

¹⁾ Von U_V .

²⁾ Bei I_a max.

³⁾ Unbetätigt.

⁴⁾ Von S_r , (U_V und T_a konstant).

Hysteresis	1 % ... 10 %
Reproduzierbarkeit	≤ 1 % ⁴⁾
Temperaturdrift (von S_r)	± 10 %
EMV	Nach EN 60947-5-2
Dauerstrom I_a	≤ 200 mA
Leitungsmaterial	PUR
Verpolungsschutz	Ja
Kurzschlusschutz	Ja
Einschaltimpulsunterdrückung	✓
Schock- und Schwingfestigkeit	30 g, 11 ms / 10 ... 55 Hz, 1 mm
Umgebungstemperatur Betrieb	-25 °C ... +75 °C
Gehäusematerial	Kunststoff, VISTAL®
Werkstoff, aktive Fläche	Kunststoff, VISTAL®

1) Von U_y.

2) Bei I_a max.

3) Unbetätigt.

4) Von S_r, (UV und Ta konstant).

Sicherheitstechnische Kenngrößen

MTTF_D	1.924 Jahre
DC_{avg}	0 %

Klassifikationen

ECLASS 5.0	27270104
ECLASS 5.1.4	27270104
ECLASS 6.0	27270104
ECLASS 6.2	27270104
ECLASS 7.0	27270104
ECLASS 8.0	27270104
ECLASS 8.1	27270104
ECLASS 9.0	27270104
ECLASS 10.0	27270104
ECLASS 11.0	27270104
ECLASS 12.0	27274301
ETIM 5.0	EC002544
ETIM 6.0	EC002544
ETIM 7.0	EC002544
ETIM 8.0	EC002544
UNSPSC 16.0901	39122230

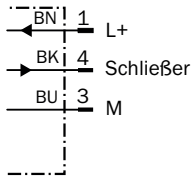
Zertifikate

EU declaration of conformity	✓
UK declaration of conformity	✓
Moroccan declaration of conformity	✓

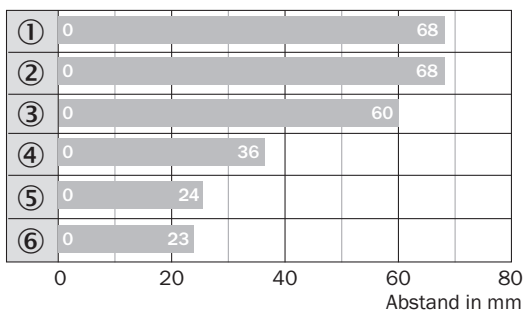
China RoHS



Anschlussschema Cd-002



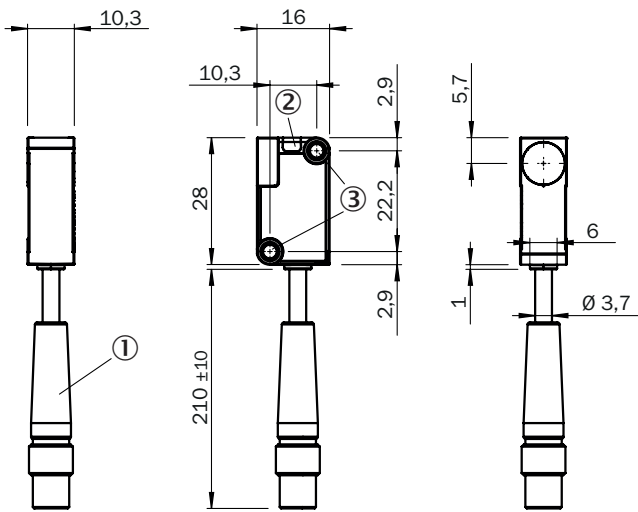
Schaltabstand



■ Max. Schaltabstand S_n,
bündiger oder nicht
bündiger Einbau, nicht
magnetisierbare
Materialien

Magnettyp	Artikelnr.
① MAG-3315-B (M 5.1)	7902086
② MAG-3015-B (M 5.0)	7901786
③ MAG-3010-B (M 4.0)	7901785
④ MAG-2006-B (M 3.0)	7901784
⑤ MAG-0625-A (M 2.0)	7901783
⑥ MAG-1003-S (M 1.0)	7901782

Maßzeichnung MQ10, Leitung mit Stecker




Maße in mm

- ① Anschluss
- ② Anzeige-LED 270°
- ③ Gewindebohrung M3 (2 x)

Empfohlenes Zubehör

Weitere Geräteausführungen und Zubehör → www.sick.com/MQB

	Kurzbeschreibung	Typ	Artikelnr.
Steckverbinder und Leitungen			
	<ul style="list-style-type: none"> Anschlussart Kopf A: Dose, M8, 3-polig, gerade, A-codiert Anschlussart Kopf B: Offenes Leitungsende Signalart: Sensor-/Aktor-Leitung Leitung: 2 m, 3-adrig, PUR, halogenfrei Beschreibung: Sensor-/Aktor-Leitung, ungeschirmt Einsatzbereich: Schleppkettenbetrieb, Öl-/Schmiermittelbereich, Roboter, Schleppkettenbetrieb 	YF8U13-020UA1X-LEAX	2094782
	<ul style="list-style-type: none"> Anschlussart Kopf A: Dose, M8, 3-polig, gerade, A-codiert Anschlussart Kopf B: Offenes Leitungsende Signalart: Sensor-/Aktor-Leitung Leitung: 5 m, 3-adrig, PUR, halogenfrei Beschreibung: Sensor-/Aktor-Leitung, ungeschirmt Einsatzbereich: Schleppkettenbetrieb, Öl-/Schmiermittelbereich, Roboter, Schleppkettenbetrieb 	YF8U13-050UA1X-LEAX	2094788
	<ul style="list-style-type: none"> Anschlussart Kopf A: Dose, M8, 3-polig, gerade, A-codiert Anschlussart Kopf B: Offenes Leitungsende Signalart: Sensor-/Aktor-Leitung Leitung: 2 m, 3-adrig, PVC Beschreibung: Sensor-/Aktor-Leitung, ungeschirmt Einsatzbereich: Unbelastete Zonen, Chemikalienbereich 	YF8U13-020VA1X-LEAX	2095860
	<ul style="list-style-type: none"> Anschlussart Kopf A: Dose, M8, 3-polig, gerade, A-codiert Anschlussart Kopf B: Offenes Leitungsende Signalart: Sensor-/Aktor-Leitung Leitung: 5 m, 3-adrig, PVC Beschreibung: Sensor-/Aktor-Leitung, ungeschirmt Einsatzbereich: Unbelastete Zonen, Chemikalienbereich 	YF8U13-050VA1X-LEAX	2095884
	<ul style="list-style-type: none"> Anschlussart Kopf A: Dose, M8, 3-polig, gewinkelt, A-codiert Anschlussart Kopf B: Offenes Leitungsende Signalart: Sensor-/Aktor-Leitung Leitung: 2 m, 3-adrig, PUR, halogenfrei Beschreibung: Sensor-/Aktor-Leitung, ungeschirmt Einsatzbereich: Schleppkettenbetrieb, Öl-/Schmiermittelbereich, Roboter, Schleppkettenbetrieb 	YG8U13-020UA1X-LEAX	2094794
	<ul style="list-style-type: none"> Anschlussart Kopf A: Dose, M8, 3-polig, gewinkelt, A-codiert Anschlussart Kopf B: Offenes Leitungsende Signalart: Sensor-/Aktor-Leitung Leitung: 5 m, 3-adrig, PUR, halogenfrei Beschreibung: Sensor-/Aktor-Leitung, ungeschirmt Einsatzbereich: Schleppkettenbetrieb, Öl-/Schmiermittelbereich, Roboter, Schleppkettenbetrieb 	YG8U13-050UA1X-LEAX	2095586
	<ul style="list-style-type: none"> Anschlussart Kopf A: Dose, M8, 3-polig, gewinkelt, A-codiert Anschlussart Kopf B: Offenes Leitungsende Signalart: Sensor-/Aktor-Leitung Leitung: 2 m, 3-adrig, PVC Beschreibung: Sensor-/Aktor-Leitung, ungeschirmt Einsatzbereich: Unbelastete Zonen, Chemikalienbereich 	YG8U13-020VA1X-LEAX	2096165
	<ul style="list-style-type: none"> Anschlussart Kopf A: Dose, M8, 3-polig, gewinkelt, A-codiert Anschlussart Kopf B: Offenes Leitungsende Signalart: Sensor-/Aktor-Leitung Leitung: 5 m, 3-adrig, PVC Beschreibung: Sensor-/Aktor-Leitung, ungeschirmt Einsatzbereich: Unbelastete Zonen, Chemikalienbereich 	YG8U13-050VA1X-LEAX	2096166
	<ul style="list-style-type: none"> Anschlussart Kopf A: Dose, M8, 3-polig, gewinkelt, A-codiert Anschlussart Kopf B: Offenes Leitungsende Signalart: Sensor-/Aktor-Leitung Leitung: 0,6 m, 3-adrig, PUR, halogenfrei Beschreibung: Sensor-/Aktor-Leitung, ungeschirmt Einsatzbereich: Schleppkettenbetrieb, Öl-/Schmiermittelbereich, Roboter, Schleppkettenbetrieb 	YG8U13-C60UA1XLEAX	2145889
	<ul style="list-style-type: none"> Anschlussart Kopf A: Dose, M8, 3-polig, gewinkelt, A-codiert Anschlussart Kopf B: Offenes Leitungsende Signalart: Sensor-/Aktor-Leitung Leitung: 3 m, 3-adrig, PUR, halogenfrei Beschreibung: Sensor-/Aktor-Leitung, ungeschirmt 	YG8U13-030UA1X-LEAX	2145891

	Kurzbeschreibung	Typ	Artikelnr.
	<ul style="list-style-type: none">• Einsatzbereich: Schleppkettenbetrieb, Öl- /Schmiermittelbereich, Roboter, Schleppkettenbetrieb• Anschlussart Kopf A: Dose, M8, 3-polig, gerade, A-codiert• Anschlussart Kopf B: Offenes Leitungsende• Signalart: Sensor-/Aktor-Leitung• Leitung: 0,6 m, 3-adrig, PVC• Beschreibung: Sensor-/Aktor-Leitung, ungeschirmt• Einsatzbereich: Unbelastete Zonen, Chemikalienbereich	YF8U13- C60VA1XLEAX	2146368

SICK AUF EINEN BLICK

SICK ist einer der führenden Hersteller von intelligenten Sensoren und Sensorlösungen für industrielle Anwendungen. Ein einzigartiges Produkt- und Dienstleistungsspektrum schafft die perfekte Basis für sicheres und effizientes Steuern von Prozessen, für den Schutz von Menschen vor Unfällen und für die Vermeidung von Umweltschäden.

Wir verfügen über umfassende Erfahrung in vielfältigen Branchen und kennen ihre Prozesse und Anforderungen. So können wir mit intelligenten Sensoren genau das liefern, was unsere Kunden brauchen. In Applikationszentren in Europa, Asien und Nordamerika werden Systemlösungen kundenspezifisch getestet und optimiert. Das alles macht uns zu einem zuverlässigen Lieferanten und Entwicklungspartner.

Umfassende Dienstleistungen runden unser Angebot ab: SICK LifeTime Services unterstützen während des gesamten Maschinenlebenszyklus und sorgen für Sicherheit und Produktivität.

Das ist für uns „Sensor Intelligence.“

WELTWEIT IN IHRER NÄHE:

Ansprechpartner und weitere Standorte → www.sick.com