



# RZN-03ZUS-KP0

RZN

ZYLINDERSENSOREN

**SICK**  
Sensor Intelligence.



### Bestellinformationen

Typ	Artikelnr.
RZN-03ZUS-KP0	1117649

Weitere Geräteausführungen und Zubehör → [www.sick.com/RZN](http://www.sick.com/RZN)



### Technische Daten im Detail

#### Merkmale

<b>Zylinderbauform</b>	IMI Norgren-Nut
<b>Zylinderbauformen mit Adapter</b>	Rundzylinder
<b>Gehäuselänge</b>	29,5 mm
<b>Schaltausgang</b>	Reed
<b>Schaltfrequenz</b>	400 Hz
<b>Ausgangsfunktion</b>	Schließer
<b>Elektrische Ausführung</b>	AC/DC 2-Leiter
<b>Schutzart</b>	IP67 <sup>1)</sup>

<sup>1)</sup> Nach EN 60529.

#### Mechanik/Elektrik

<b>Versorgungsspannung</b>	5 V AC/DC ... 30 V AC/DC
<b>Spannungsabfall</b>	≤ 3,5 V
<b>Dauerstrom I<sub>a</sub></b>	≤ 100 mA <sup>1)</sup>
<b>Schaltleistung</b>	≤ 10 W
<b>Schutzklasse</b>	III
<b>Ansprechempfindlichkeit typ.</b>	3 mT
<b>Überfahrweg typ.</b>	10 mm <sup>2)</sup>
<b>Reproduzierbarkeit</b>	≤ 0,1 mT <sup>3)</sup>
<b>Schaltzustands-LED</b>	Ja
<b>Teach-in</b>	Nein
<b>Umgebungstemperatur Betrieb</b>	-40 °C ... +80 °C
<b>Schock- und Schwingfestigkeit</b>	50 g, 11 ms / 10 ... 55 Hz, 1 mm
<b>EMV</b>	Nach EN 60947-5-2
<b>Anschlussart</b>	Leitung mit Stecker M8, 3-polig, schleppkettentauglich, 0,3 m

<sup>1)</sup> AC.

<sup>2)</sup> Distanz, die der Gebermagnet zurücklegt, während der Sensor ein Schaltsignal ausgibt.

<sup>3)</sup> Versorgungsspannung U<sub>B</sub> und Umgebungstemperatur T<sub>a</sub> konstant.

<b>Anschlussart Detail</b>	
Leitungsdurchmesser	Ø 2,9 mm
Biegeradius	Bei fester Verlegung > 3 x Leitungsdurchmesser In bewegtem Zustand > 10 x Leitungsdurchmesser
Torsionsbeanspruchung	± 270° / 10 cm
Torsionszyklen	> 2.000.000
Kabelabgang	Axial
<b>Material</b>	
Gehäuse	Kunststoff
Leitung	PUR
<b>Lieferumfang</b>	1 x Befestigungsclip aufgesteckt

1) AC.

2) Distanz, die der Gebermagnet zurücklegt, während der Sensor ein Schaltsignal ausgibt.

3) Versorgungsspannung  $U_B$  und Umgebungstemperatur  $T_a$  konstant.

### Sicherheitstechnische Kenngrößen

<b>MTTF<sub>D</sub></b>	23.876 Jahre
<b>DC<sub>avg</sub></b>	0 %
<b>T<sub>M</sub> (Gebrauchsdauer)</b>	20 Jahre
<b>B<sub>10D</sub></b>	790.000 Schaltzyklen <sup>1)</sup>

<sup>1)</sup> Nur für Geräte mit enthaltenen elektromechanischen Komponenten. In diesem Fall muss der MTTF<sub>D</sub>-Wert des gesamten Geräts aus dem gegebenen B<sub>10D</sub>-Wert, der Anzahl der Schaltzyklen und dem gegebenen MTTF<sub>D</sub>-Wert berechnet werden.

### Zertifikate

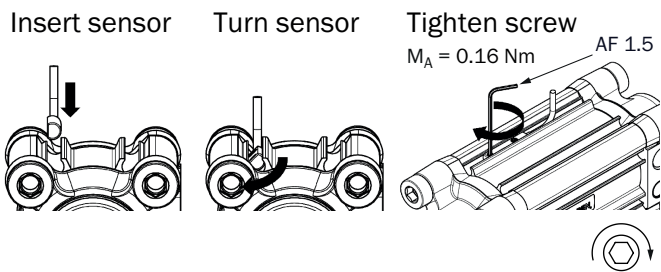
<b>EU declaration of conformity</b>	✓
<b>UK declaration of conformity</b>	✓
<b>ACMA declaration of conformity</b>	✓
<b>Moroccan declaration of conformity</b>	✓
<b>China RoHS</b>	✓
<b>cULus certificate</b>	✓

### Klassifikationen

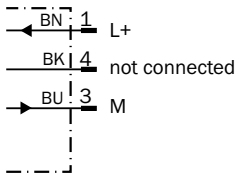
<b>ECLASS 5.0</b>	27270104
<b>ECLASS 5.1.4</b>	27270104
<b>ECLASS 6.0</b>	27270104
<b>ECLASS 6.2</b>	27270104
<b>ECLASS 7.0</b>	27270104
<b>ECLASS 8.0</b>	27270104
<b>ECLASS 8.1</b>	27270104
<b>ECLASS 9.0</b>	27270104
<b>ECLASS 10.0</b>	27270104
<b>ECLASS 11.0</b>	27270104
<b>ECLASS 12.0</b>	27274301
<b>ETIM 5.0</b>	EC002544

<b>ETIM 6.0</b>	EC002544
<b>ETIM 7.0</b>	EC002544
<b>ETIM 8.0</b>	EC002544
<b>UNSPSC 16.0901</b>	39122230

### Einbauhinweis



### Anschlussschema Cd-246



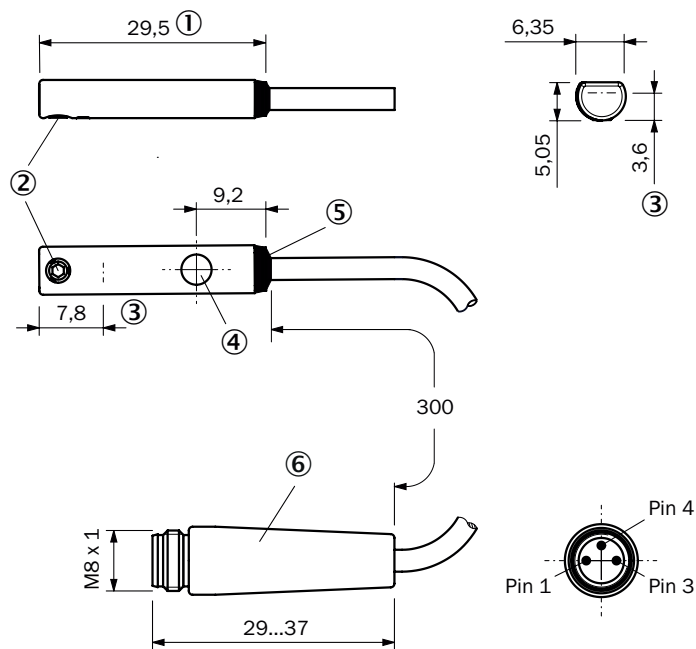
## Funktionsprinzip Überfahrweg



Hinweis: Sensorgehäuse kann abweichen; Darstellung entspricht Ausgangsfunktion „Schließer“; Überfahrweg = Schaltpunktbreite + Hysterese

- ① Position Sensorelement
- ② Breite des Schaltpunktes
- ③ Hysterese
- ④ Bewegungsrichtung des Magneten

### Maßzeichnung Leitung mit Stecker M8



Maße in mm

- ① Gehäuse
- ② Befestigungsschraube M3; SW 1,5 mm
- ③ Position Sensorelement
- ④ Anzeige-LED
- ⑤ Delo-Duopox-Tülle
- ⑥ Anschluss

## Empfohlenes Zubehör

Weitere Geräteausführungen und Zubehör → [www.sick.com/RZN](http://www.sick.com/RZN)

	Kurzbeschreibung	Typ	Artikelnr.
Befestigungstechnik			
	<ul style="list-style-type: none"> <li><b>Beschreibung:</b> Befestigungsschelle für Rundzylinder, Spannbereich 9,2 mm ... 10 mm, für Kolbenstangendurchmesser 8 mm</li> <li><b>Material:</b> Kunststoff</li> <li><b>Details:</b> Kunststoff</li> <li><b>Lieferumfang:</b> Inkl. Befestigungsmaterial</li> </ul>	BEF-S-R1-08	7902337
	<ul style="list-style-type: none"> <li><b>Beschreibung:</b> Befestigungsschelle für Rundzylinder, Spannbereich 10,9 mm ... 12 mm, für Kolbenstangendurchmesser 10 mm</li> <li><b>Material:</b> Kunststoff</li> <li><b>Details:</b> Kunststoff</li> <li><b>Lieferumfang:</b> Inkl. Befestigungsmaterial</li> </ul>	BEF-S-R1-10	7901753
	<ul style="list-style-type: none"> <li><b>Beschreibung:</b> Befestigungsschelle für Rundzylinder, Spannbereich 12,9 mm ... 41 mm, für Kolbenstangendurchmesser 12 mm</li> <li><b>Material:</b> Kunststoff</li> <li><b>Details:</b> Kunststoff</li> <li><b>Lieferumfang:</b> Inkl. Befestigungsmaterial</li> </ul>	BEF-S-R1-12	7901754
	<ul style="list-style-type: none"> <li><b>Beschreibung:</b> Befestigungsschelle für Rundzylinder, Spannbereich 16,9 mm ... 18 mm, für Kolbenstangendurchmesser 16 mm</li> <li><b>Material:</b> Kunststoff</li> <li><b>Details:</b> Kunststoff</li> <li><b>Lieferumfang:</b> Inkl. Befestigungsmaterial</li> </ul>	BEF-S-R1-16	7901755
	<ul style="list-style-type: none"> <li><b>Beschreibung:</b> Befestigungsschelle für Rundzylinder, Spannbereich 21 mm ... 22 mm, für Kolbenstangendurchmesser 20 mm</li> <li><b>Material:</b> Kunststoff</li> <li><b>Details:</b> Kunststoff</li> <li><b>Lieferumfang:</b> Inkl. Befestigungsmaterial</li> </ul>	BEF-S-R1-20	7901756
	<ul style="list-style-type: none"> <li><b>Beschreibung:</b> Befestigungsschelle für Rundzylinder, Spannbereich 26,1 mm ... 27,2 mm, für Kolbenstangendurchmesser 25 mm</li> <li><b>Material:</b> Kunststoff</li> <li><b>Details:</b> Kunststoff</li> <li><b>Lieferumfang:</b> Inkl. Befestigungsmaterial</li> </ul>	BEF-S-R1-25	7901757
	<ul style="list-style-type: none"> <li><b>Beschreibung:</b> Befestigungsschelle für Rundzylinder, Spannbereich 33 mm ... 35 mm, für Kolbenstangendurchmesser 32 mm</li> <li><b>Material:</b> Kunststoff</li> <li><b>Details:</b> Kunststoff</li> <li><b>Lieferumfang:</b> Inkl. Befestigungsmaterial</li> </ul>	BEF-S-R1-32	7901758
	<ul style="list-style-type: none"> <li><b>Beschreibung:</b> Befestigungsschelle für Rundzylinder, Spannbereich 41,4 mm ... 42,5 mm, für Kolbenstangendurchmesser 40 mm</li> <li><b>Material:</b> Kunststoff</li> <li><b>Details:</b> Kunststoff</li> <li><b>Lieferumfang:</b> Inkl. Befestigungsmaterial</li> </ul>	BEF-S-R1-40	7901759

	Kurzbeschreibung	Typ	Artikelnr.
Steckverbinder und Leitungen			
	<ul style="list-style-type: none"> <li><b>Beschreibung:</b> Sensor-/Aktor-Leitung, ungeschirmt</li> <li><b>Anschlussart Kopf A:</b> Dose, M8, 3-polig, gerade, A-codiert</li> <li><b>Anschlussart Kopf B:</b> Offenes Leitungsende</li> <li><b>Signalart:</b> Sensor-/Aktor-Leitung</li> <li><b>Leitung:</b> 2 m, 3-adrig, PUR, halogenfrei</li> <li><b>Einsatzbereich:</b> Schleppkettenbetrieb, Öl- /Schmiermittelbereich, Roboter, Schleppkettenbetrieb</li> </ul>	YF8U13-020UA1X-LEAX	2094782
	<ul style="list-style-type: none"> <li><b>Beschreibung:</b> Sensor-/Aktor-Leitung, ungeschirmt</li> <li><b>Anschlussart Kopf A:</b> Dose, M8, 3-polig, gerade, A-codiert</li> <li><b>Anschlussart Kopf B:</b> Offenes Leitungsende</li> <li><b>Signalart:</b> Sensor-/Aktor-Leitung</li> <li><b>Leitung:</b> 2 m, 3-adrig, PVC</li> <li><b>Einsatzbereich:</b> Unbelastete Zonen, Chemikalienbereich</li> </ul>	YF8U13-020VA1X-LEAX	2095860
	<ul style="list-style-type: none"> <li><b>Beschreibung:</b> Sensor-/Aktor-Leitung, ungeschirmt</li> <li><b>Anschlussart Kopf A:</b> Dose, M8, 3-polig, gerade, A-codiert</li> <li><b>Anschlussart Kopf B:</b> Offenes Leitungsende</li> <li><b>Signalart:</b> Sensor-/Aktor-Leitung</li> <li><b>Leitung:</b> 3 m, 3-adrig, PUR, halogenfrei</li> <li><b>Einsatzbereich:</b> Schleppkettenbetrieb, Öl- /Schmiermittelbereich, Roboter, Schleppkettenbetrieb</li> </ul>	YF8U13-030UA1X-LEAX	2094787
	<ul style="list-style-type: none"> <li><b>Beschreibung:</b> Sensor-/Aktor-Leitung, ungeschirmt</li> <li><b>Anschlussart Kopf A:</b> Dose, M8, 3-polig, gerade, A-codiert</li> <li><b>Anschlussart Kopf B:</b> Offenes Leitungsende</li> <li><b>Signalart:</b> Sensor-/Aktor-Leitung</li> <li><b>Leitung:</b> 5 m, 3-adrig, PUR, halogenfrei</li> <li><b>Einsatzbereich:</b> Schleppkettenbetrieb, Öl- /Schmiermittelbereich, Roboter, Schleppkettenbetrieb</li> </ul>	YF8U13-050UA1X-LEAX	2094788
	<ul style="list-style-type: none"> <li><b>Beschreibung:</b> Sensor-/Aktor-Leitung, ungeschirmt</li> <li><b>Anschlussart Kopf A:</b> Dose, M8, 3-polig, gerade, A-codiert</li> <li><b>Anschlussart Kopf B:</b> Offenes Leitungsende</li> <li><b>Signalart:</b> Sensor-/Aktor-Leitung</li> <li><b>Leitung:</b> 5 m, 3-adrig, PVC</li> <li><b>Einsatzbereich:</b> Unbelastete Zonen, Chemikalienbereich</li> </ul>	YF8U13-050VA1X-LEAX	2095884
	<ul style="list-style-type: none"> <li><b>Beschreibung:</b> Sensor-/Aktor-Leitung, ungeschirmt</li> <li><b>Anschlussart Kopf A:</b> Dose, M8, 3-polig, gewinkelt, A-codiert</li> <li><b>Anschlussart Kopf B:</b> Offenes Leitungsende</li> <li><b>Signalart:</b> Sensor-/Aktor-Leitung</li> <li><b>Leitung:</b> 2 m, 3-adrig, PUR, halogenfrei</li> <li><b>Einsatzbereich:</b> Schleppkettenbetrieb, Öl- /Schmiermittelbereich, Roboter, Schleppkettenbetrieb</li> </ul>	YG8U13-020UA1X-LEAX	2094794
	<ul style="list-style-type: none"> <li><b>Beschreibung:</b> Sensor-/Aktor-Leitung, ungeschirmt</li> <li><b>Anschlussart Kopf A:</b> Dose, M8, 3-polig, gewinkelt, A-codiert</li> <li><b>Anschlussart Kopf B:</b> Offenes Leitungsende</li> <li><b>Signalart:</b> Sensor-/Aktor-Leitung</li> <li><b>Leitung:</b> 2 m, 3-adrig, PVC</li> <li><b>Einsatzbereich:</b> Unbelastete Zonen, Chemikalienbereich</li> </ul>	YG8U13-020VA1X-LEAX	2096165
	<ul style="list-style-type: none"> <li><b>Beschreibung:</b> Sensor-/Aktor-Leitung, ungeschirmt</li> <li><b>Anschlussart Kopf A:</b> Dose, M8, 3-polig, gewinkelt, A-codiert</li> <li><b>Anschlussart Kopf B:</b> Offenes Leitungsende</li> <li><b>Signalart:</b> Sensor-/Aktor-Leitung</li> <li><b>Leitung:</b> 5 m, 3-adrig, PVC</li> </ul>	YG8U13-050VA1X-LEAX	2096166

	Kurzbeschreibung	Typ	Artikelnr.
	<ul style="list-style-type: none"> <li><b>Einsatzbereich:</b> Unbelastete Zonen, Chemikalienbereich</li> <li><b>Beschreibung:</b> Ungeschirmt</li> <li><b>Anschlussart Kopf A:</b> Stecker, M8, 3-polig, gerade, A-codiert</li> <li><b>Anschlusstechnik:</b> Schraubklemmen</li> <li><b>Zulässiger Leiterquerschnitt:</b> 0,14 mm<sup>2</sup> ... 0,5 mm<sup>2</sup></li> </ul>	STE-0803-G	6037322
	<ul style="list-style-type: none"> <li><b>Beschreibung:</b> Ungeschirmt</li> <li><b>Anschlussart Kopf A:</b> Dose, M8, 3-polig, gerade, A-codiert</li> <li><b>Anschlusstechnik:</b> Schraubklemmen</li> <li><b>Zulässiger Leiterquerschnitt:</b> 0,14 mm<sup>2</sup> ... 0,5 mm<sup>2</sup></li> </ul>	DOS-0803-G	7902077
	<ul style="list-style-type: none"> <li><b>Beschreibung:</b> Ungeschirmt</li> <li><b>Anschlussart Kopf A:</b> Dose, M8, 3-polig, gewinkelt, A-codiert</li> <li><b>Anschlusstechnik:</b> Lötanschluss</li> <li><b>Zulässiger Leiterquerschnitt:</b> ≤ 0,25 mm<sup>2</sup></li> </ul>	DOS-0803-W	7902078
	<ul style="list-style-type: none"> <li><b>Beschreibung:</b> Sensor-/Aktor-Leitung, ungeschirmt</li> <li><b>Anschlussart Kopf A:</b> Dose, M8, 3-polig, gewinkelt, A-codiert</li> <li><b>Anschlussart Kopf B:</b> Offenes Leitungsende</li> <li><b>Signalart:</b> Sensor-/Aktor-Leitung</li> <li><b>Leitung:</b> 0,6 m, 3-adrig, PUR, halogenfrei</li> <li><b>Einsatzbereich:</b> Schleppkettenbetrieb, Öl- /Schmiermittelbereich, Roboter, Schleppkettenbetrieb</li> </ul>	YG8U13-C60UA1XLEAX	2145889
	<ul style="list-style-type: none"> <li><b>Beschreibung:</b> Sensor-/Aktor-Leitung, ungeschirmt</li> <li><b>Anschlussart Kopf A:</b> Dose, M8, 3-polig, gewinkelt, A-codiert</li> <li><b>Anschlussart Kopf B:</b> Offenes Leitungsende</li> <li><b>Signalart:</b> Sensor-/Aktor-Leitung</li> <li><b>Leitung:</b> 3 m, 3-adrig, PUR, halogenfrei</li> <li><b>Einsatzbereich:</b> Schleppkettenbetrieb, Öl- /Schmiermittelbereich, Roboter, Schleppkettenbetrieb</li> </ul>	YG8U13-030UA1X-LEAX	2145891
	<ul style="list-style-type: none"> <li><b>Beschreibung:</b> Sensor-/Aktor-Leitung, ungeschirmt</li> <li><b>Anschlussart Kopf A:</b> Dose, M8, 3-polig, gerade, A-codiert</li> <li><b>Anschlussart Kopf B:</b> Offenes Leitungsende</li> <li><b>Signalart:</b> Sensor-/Aktor-Leitung</li> <li><b>Leitung:</b> 0,6 m, 3-adrig, PVC</li> <li><b>Einsatzbereich:</b> Unbelastete Zonen, Chemikalienbereich</li> </ul>	YF8U13-C60VA1XLEAX	2146368

## SICK AUF EINEN BLICK

SICK ist einer der führenden Hersteller von intelligenten Sensoren und Sensorlösungen für industrielle Anwendungen. Ein einzigartiges Produkt- und Dienstleistungsspektrum schafft die perfekte Basis für sicheres und effizientes Steuern von Prozessen, für den Schutz von Menschen vor Unfällen und für die Vermeidung von Umweltschäden.

Wir verfügen über umfassende Erfahrung in vielfältigen Branchen und kennen ihre Prozesse und Anforderungen. So können wir mit intelligenten Sensoren genau das liefern, was unsere Kunden brauchen. In Applikationszentren in Europa, Asien und Nordamerika werden Systemlösungen kundenspezifisch getestet und optimiert. Das alles macht uns zu einem zuverlässigen Lieferanten und Entwicklungspartner.

Umfassende Dienstleistungen runden unser Angebot ab: SICK LifeTime Services unterstützen während des gesamten Maschinenlebenszyklus und sorgen für Sicherheit und Produktivität.

**Das ist für uns „Sensor Intelligence.“**

## WELTWEIT IN IHRER NÄHE:

Ansprechpartner und weitere Standorte → [www.sick.com](http://www.sick.com)