



# RZN-03ZWS-KWD

RZN

ZYLINDERSENSOREN

**SICK**  
Sensor Intelligence.



## Bestellinformationen

Typ	Artikelnr.
RZN-03ZWS-KWD	1117645

Weitere Geräteausführungen und Zubehör → [www.sick.com/RZN](http://www.sick.com/RZN)



## Technische Daten im Detail

## Merkmale

<b>Zylinderbauform</b>	IMI Norgren-Nut
<b>Zylinderbauformen mit Adapter</b>	Rundzylinder
<b>Gehäuselänge</b>	29,5 mm
<b>Schaltausgang</b>	Reed
<b>Schaltfrequenz</b>	400 Hz
<b>Ausgangsfunktion</b>	Schließer
<b>Elektrische Ausführung</b>	AC/DC 2-Leiter
<b>Schutzart</b>	IP67 <sup>1)</sup>

<sup>1)</sup> Nach EN 60529.

## Mechanik/Elektrik

<b>Versorgungsspannung</b>	5 V AC/DC ... 240 V AC/DC <sup>1)</sup>
<b>Bemessungsisolationsspannung <math>U_i</math></b>	240 V
<b>Bemessungsstoßspannungsfestigkeit <math>U_{imp}</math></b>	4 kV
<b>Spannungsabfall</b>	≤ 3,5 V
<b>Dauerstrom <math>I_a</math></b>	≤ 100 mA <sup>2)</sup>
<b>Schaltleistung</b>	≤ 10 W
<b>Schutzklasse</b>	II
<b>Ansprechempfindlichkeit typ.</b>	3 mT
<b>Überfahrweg typ.</b>	10 mm <sup>3)</sup>
<b>Reproduzierbarkeit</b>	≤ 0,1 mT <sup>4)</sup>
<b>Schaltzustands-LED</b>	Ja
<b>Teach-in</b>	Nein

<sup>1)</sup> Netzabsicherung F < 0,5 A IEC60127-2 sheet 1.

<sup>2)</sup> AC.

<sup>3)</sup> Distanz, die der Gebermagnet zurücklegt, während der Sensor ein Schaltsignal ausgibt.

<sup>4)</sup> Versorgungsspannung  $U_B$  und Umgebungstemperatur  $T_a$  konstant.

<b>Umgebungstemperatur Betrieb</b>	-40 °C ... +80 °C
<b>Schock- und Schwingfestigkeit</b>	50 g, 11 ms / 10 ... 55 Hz, 1 mm
<b>EMV</b>	Nach EN 60947-5-2
<b>Anschlussart</b>	Leitung, 2-adrig, abgemantelt, schleppkettentauglich, 10 m
<b>Anschlussart Detail</b>	
Leiterquerschnitt	0,12 mm <sup>2</sup>
Leitungsdurchmesser	Ø 3 mm
Biegeradius	Bei fester Verlegung > 10 x Leitungsdurchmesser In bewegtem Zustand > 15 x Leitungsdurchmesser
Kabelabgang	Axial
<b>Material</b>	
Gehäuse	Kunststoff
Leitung	PVC
<b>Lieferumfang</b>	1 x Befestigungsclip aufgesteckt

<sup>1)</sup> Netzabsicherung F < 0,5 A IEC60127-2 sheet 1.

<sup>2)</sup> AC.

<sup>3)</sup> Distanz, die der Gebermagnet zurücklegt, während der Sensor ein Schaltsignal ausgibt.

<sup>4)</sup> Versorgungsspannung  $U_B$  und Umgebungstemperatur  $T_a$  konstant.

## Sicherheitstechnische Kenngrößen

<b>MTTF<sub>D</sub></b>	23.876 Jahre
<b>DC<sub>avg</sub></b>	0 %
<b>T<sub>M</sub> (Gebrauchsdauer)</b>	20 Jahre
<b>B<sub>10D</sub></b>	790.000 Schaltzyklen <sup>1)</sup>

<sup>1)</sup> Nur für Geräte mit enthaltenen elektromechanischen Komponenten. In diesem Fall muss der MTTFD-Wert des gesamten Geräts aus dem gegebenen B<sub>10D</sub>-Wert, der Anzahl der Schaltzyklen und dem gegebenen MTTFD-Wert berechnet werden.

## Zertifikate

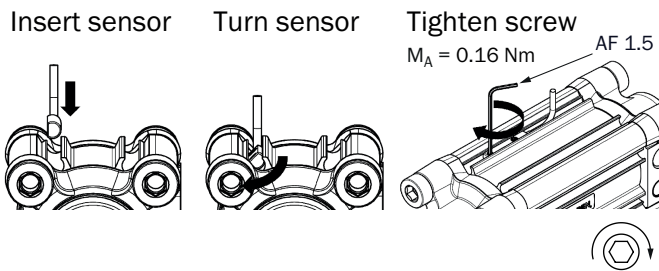
<b>EU declaration of conformity</b>	✓
<b>UK declaration of conformity</b>	✓
<b>ACMA declaration of conformity</b>	✓
<b>Moroccan declaration of conformity</b>	✓
<b>China RoHS</b>	✓

## Klassifikationen

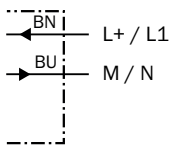
<b>ECLASS 5.0</b>	27270104
<b>ECLASS 5.1.4</b>	27270104
<b>ECLASS 6.0</b>	27270104
<b>ECLASS 6.2</b>	27270104
<b>ECLASS 7.0</b>	27270104
<b>ECLASS 8.0</b>	27270104
<b>ECLASS 8.1</b>	27270104
<b>ECLASS 9.0</b>	27270104
<b>ECLASS 10.0</b>	27270104

<b>ECLASS 11.0</b>	27270104
<b>ECLASS 12.0</b>	27274301
<b>ETIM 5.0</b>	EC002544
<b>ETIM 6.0</b>	EC002544
<b>ETIM 7.0</b>	EC002544
<b>ETIM 8.0</b>	EC002544
<b>UNSPSC 16.0901</b>	39122230

### Einbauhinweis



### Anschlusschema Cd-037



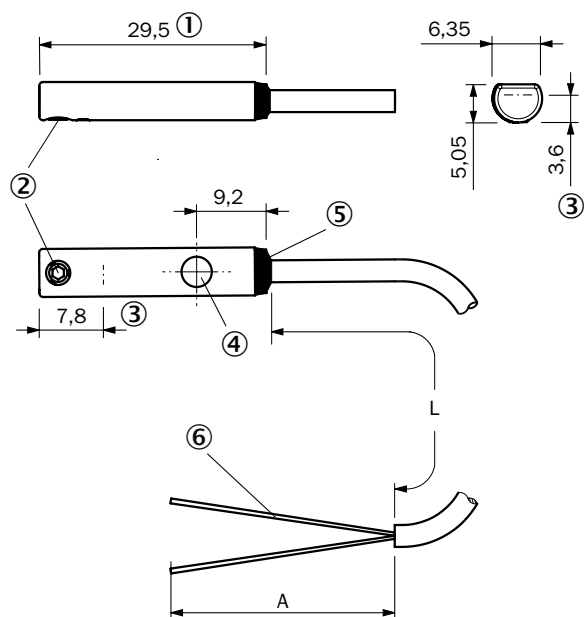
## Funktionsprinzip Überfahrweg



Hinweis: Sensorgehäuse kann abweichen; Darstellung entspricht Ausgangsfunktion „Schließer“; Überfahrweg = Schaltpunktbreite + Hysterese

- ① Position Sensorelement
- ② Breite des Schaltpunktes
- ③ Hysterese
- ④ Bewegungsrichtung des Magneten

Maßzeichnung Leitung



Maße in mm

- ① Gehäuse
- ② Befestigungsschraube M3; SW 1,5 mm
- ③ Position Sensorelement
- ④ Anzeige-LED
- ⑤ Delo-Duopox-Tülle
- ⑥ Anschluss

Artikelnr.	Typ	L	A	Anzahl Adern
1117647	RZN-03ZWS-KWO	2 m	31,5 mm	2
1117646	RZN-03ZWS-KWB	5 m	31,5 mm	2
1117648	RZN-03ZWS-KUB	5 m	31,5 mm	2
1117645	RZN-03ZWS-KWD	10 m	31,5 mm	2

## Empfohlenes Zubehör

Weitere Geräteausführungen und Zubehör → [www.sick.com/RZN](http://www.sick.com/RZN)

	Kurzbeschreibung	Typ	Artikelnr.
Befestigungstechnik			
	<ul style="list-style-type: none"> <li><b>Beschreibung:</b> Befestigungsschelle für Rundzylinder, Spannbereich 9,2 mm ... 10 mm, für Kolbenstangendurchmesser 8 mm</li> <li><b>Material:</b> Kunststoff</li> <li><b>Details:</b> Kunststoff</li> <li><b>Lieferumfang:</b> Inkl. Befestigungsmaterial</li> </ul>	BEF-S-R1-08	7902337
	<ul style="list-style-type: none"> <li><b>Beschreibung:</b> Befestigungsschelle für Rundzylinder, Spannbereich 10,9 mm ... 12 mm, für Kolbenstangendurchmesser 10 mm</li> <li><b>Material:</b> Kunststoff</li> <li><b>Details:</b> Kunststoff</li> <li><b>Lieferumfang:</b> Inkl. Befestigungsmaterial</li> </ul>	BEF-S-R1-10	7901753
	<ul style="list-style-type: none"> <li><b>Beschreibung:</b> Befestigungsschelle für Rundzylinder, Spannbereich 12,9 mm ... 41 mm, für Kolbenstangendurchmesser 12 mm</li> <li><b>Material:</b> Kunststoff</li> <li><b>Details:</b> Kunststoff</li> <li><b>Lieferumfang:</b> Inkl. Befestigungsmaterial</li> </ul>	BEF-S-R1-12	7901754
	<ul style="list-style-type: none"> <li><b>Beschreibung:</b> Befestigungsschelle für Rundzylinder, Spannbereich 16,9 mm ... 18 mm, für Kolbenstangendurchmesser 16 mm</li> <li><b>Material:</b> Kunststoff</li> <li><b>Details:</b> Kunststoff</li> <li><b>Lieferumfang:</b> Inkl. Befestigungsmaterial</li> </ul>	BEF-S-R1-16	7901755
	<ul style="list-style-type: none"> <li><b>Beschreibung:</b> Befestigungsschelle für Rundzylinder, Spannbereich 21 mm ... 22 mm, für Kolbenstangendurchmesser 20 mm</li> <li><b>Material:</b> Kunststoff</li> <li><b>Details:</b> Kunststoff</li> <li><b>Lieferumfang:</b> Inkl. Befestigungsmaterial</li> </ul>	BEF-S-R1-20	7901756
	<ul style="list-style-type: none"> <li><b>Beschreibung:</b> Befestigungsschelle für Rundzylinder, Spannbereich 26,1 mm ... 27,2 mm, für Kolbenstangendurchmesser 25 mm</li> <li><b>Material:</b> Kunststoff</li> <li><b>Details:</b> Kunststoff</li> <li><b>Lieferumfang:</b> Inkl. Befestigungsmaterial</li> </ul>	BEF-S-R1-25	7901757
	<ul style="list-style-type: none"> <li><b>Beschreibung:</b> Befestigungsschelle für Rundzylinder, Spannbereich 33 mm ... 35 mm, für Kolbenstangendurchmesser 32 mm</li> <li><b>Material:</b> Kunststoff</li> <li><b>Details:</b> Kunststoff</li> <li><b>Lieferumfang:</b> Inkl. Befestigungsmaterial</li> </ul>	BEF-S-R1-32	7901758
	<ul style="list-style-type: none"> <li><b>Beschreibung:</b> Befestigungsschelle für Rundzylinder, Spannbereich 41,4 mm ... 42,5 mm, für Kolbenstangendurchmesser 40 mm</li> <li><b>Material:</b> Kunststoff</li> <li><b>Details:</b> Kunststoff</li> <li><b>Lieferumfang:</b> Inkl. Befestigungsmaterial</li> </ul>	BEF-S-R1-40	7901759



## SICK AUF EINEN BLICK

SICK ist einer der führenden Hersteller von intelligenten Sensoren und Sensorlösungen für industrielle Anwendungen. Ein einzigartiges Produkt- und Dienstleistungsspektrum schafft die perfekte Basis für sicheres und effizientes Steuern von Prozessen, für den Schutz von Menschen vor Unfällen und für die Vermeidung von Umweltschäden.

Wir verfügen über umfassende Erfahrung in vielfältigen Branchen und kennen ihre Prozesse und Anforderungen. So können wir mit intelligenten Sensoren genau das liefern, was unsere Kunden brauchen. In Applikationszentren in Europa, Asien und Nordamerika werden Systemlösungen kundenspezifisch getestet und optimiert. Das alles macht uns zu einem zuverlässigen Lieferanten und Entwicklungspartner.

Umfassende Dienstleistungen runden unser Angebot ab: SICK LifeTime Services unterstützen während des gesamten Maschinenlebenszyklus und sorgen für Sicherheit und Produktivität.

**Das ist für uns „Sensor Intelligence.“**

## WELTWEIT IN IHRER NÄHE:

Ansprechpartner und weitere Standorte → [www.sick.com](http://www.sick.com)