



# DKV60E-21EPA0200

DKV60

**MESSRAD-ENCODER**

**SICK**  
Sensor Intelligence.

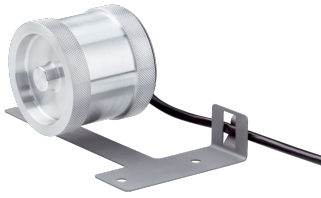


Abbildung kann abweichen



## Bestellinformationen

Typ	Artikelnr.
DKV60E-21EPA0200	1115707

Weitere Geräteausführungen und Zubehör → [www.sick.com/DKV60](http://www.sick.com/DKV60)

## Technische Daten im Detail

## Sicherheitstechnische Kenngrößen

<b>MTTF<sub>D</sub> (mittlere Zeit bis zu einem gefährbringenden Ausfall)</b>	600 Jahre (EN ISO 13849-1) <sup>1)</sup>
---	--

<sup>1)</sup> Bei diesem Produkt handelt es sich um ein Standardprodukt und kein Sicherheitsbauteil im Sinne der Maschinenrichtlinie. Berechnung auf Basis nominaler Last der Bauteile, durchschnittlicher Umgebungstemperatur 40 °C, Einsatzhäufigkeit 8760 h/a. Alle elektronischen Ausfälle werden als gefährliche Ausfälle angesehen. Nähere Informationen siehe Dokument Nr. 8015532.

## Performance

<b>Impulse pro Umdrehung</b>	200
<b>Auflösung Impulse/mm</b>	1
<b>Messschritt (Auflösung mm/Puls)</b>	1
<b>Messschrittabweichung</b>	± 18°, / Impulse pro Umdrehung
<b>Fehlergrenzen</b>	± 0,5 mm/m, messradbezogen (Rad + Oberfläche)
<b>Tastgrad</b>	≤ 0,5 ± 5 %
<b>Initialisierungszeit</b>	≤ 3 ms

## Schnittstellen

<b>Kommunikationsschnittstelle</b>	Inkremental
<b>Kommunikationsschnittstelle Detail</b>	HTL / Push pull
<b>Anzahl der Signal Kanäle</b>	6 Kanal

## Elektrik

<b>Betriebsstrom ohne Last</b>	50 mA
<b>Anschlussart</b>	Leitung, 8-adrig, mit Stecker, M12, 8-polig, universal, 1,5 m
<b>Versorgungsspannung</b>	10 V ... 30 V
<b>Laststrom max.</b>	30 mA
<b>Maximale Ausgabefrequenz</b>	≤ 300 kHz
<b>Referenzsignal, Anzahl</b>	1
<b>Referenzsignal, Lage</b>	90°, elektrisch, logisch verknüpft mit A und B
<b>Verpolungsschutz</b>	✓
<b>Kurzschlussfestigkeit der Ausgänge</b>	✓ <sup>1)</sup>

<sup>1)</sup> Kurzschluss gegenüber einem anderen Kanal US oder GND zulässig für maximal 30 s.

## Mechanik

<b>Messradumfang</b>	200 mm
<b>Messradoberfläche</b>	Aluminium-Kreuzrändel <sup>1)</sup>
<b>Ausführung Federarm</b>	69,5 mm Federarm
<b>Masse</b>	420 g
<b>Material, Encoder</b>	
Welle	Edelstahl
Flansch	Aluminium
Gehäuse	Aluminium
Leitung	PVC
<b>Material, Federarmmechanik</b>	
Federelement	Federstahl, nicht rostend
Messradkern	Federstahl, nicht rostend
<b>Anlaufdrehmoment</b>	0,9 Ncm (bei 20 °C)
<b>Betriebsdrehmoment</b>	0,4 Ncm (bei 20 °C)
<b>Betriebsdrehzahl</b>	≤ 1.000 min <sup>-1</sup>
<b>Maximale Betriebsdrehzahl</b>	1.500 min <sup>-1</sup>
<b>Lagerlebensdauer</b>	2 x 10 <sup>9</sup> Umdrehungen
<b>Maximaler Federweg/Auslenkung Federarm</b>	8 mm bei 14 N Federweg
<b>Empfohlene Vorspannung</b>	8 N bei 4 mm Auslenkung <sup>2)</sup>
<b>Zulässiger Arbeitsbereich der Feder max. (Dauerbetrieb)</b>	± 1,5 mm
<b>Empfohlene Federauslenkung</b>	2 mm ... 8 mm
<b>Angebauter Encoder</b>	DBS50 Core, DBS50E-SKEPA0200

<sup>1)</sup> Die Oberfläche eines Messrades unterliegt einem Verschleiß. Dieser hängt ab von Anpressdruck, Beschleunigungsverhalten in der Applikation, Verfahrensgeschwindigkeit, Messoberfläche, mechanische Ausrichtung des Messrades, Temperatur und Umgebungsbedingungen. Wir empfehlen die Beschaffenheit des Messrades regelmäßig zu prüfen und wenn notwendig auszutauschen.

<sup>2)</sup> Bei Messung von oben auf Messoberfläche.

## Umgebungsdaten

<b>EMV</b>	Nach EN 61000-6-2 und EN 61000-6-3 (class A)
<b>Schutzart</b>	IP65
<b>Zulässige relative Luftfeuchte</b>	90 % (Betaung nicht zulässig)
<b>Betriebstemperaturbereich</b>	-20 °C ... +60 °C -35 °C ... +95 °C (auf Anfrage)
<b>Lagerungstemperaturbereich</b>	-40 °C ... +100 °C, ohne Verpackung
<b>Widerstandsfähigkeit gegenüber Schocks</b>	50 g, 7 ms (DIN/EN 60068-2-27)
<b>Widerstandsfähigkeit gegenüber Vibration</b>	20 g, 10 Hz ... 2.000 Hz (EN 60068-2-6)

## Zertifikate

<b>EU declaration of conformity</b>	✓
<b>UK declaration of conformity</b>	✓
<b>ACMA declaration of conformity</b>	✓
<b>China RoHS</b>	✓

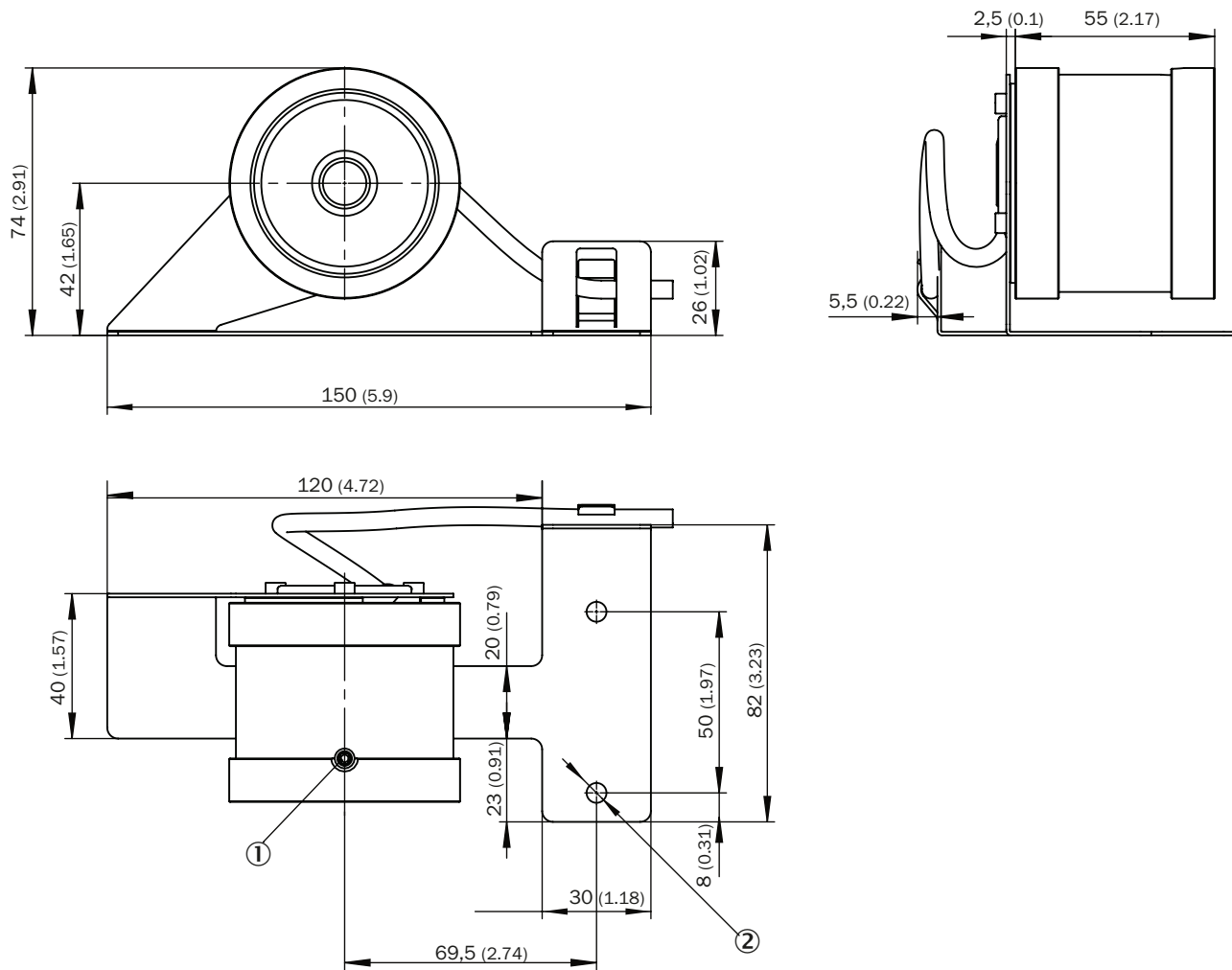
**Information according to Art. 3 of Data Act  
(Regulation EU 2023/2854)**

✓

## Klassifikationen

<b>ECLASS 5.0</b>	27270501
<b>ECLASS 5.1.4</b>	27270501
<b>ECLASS 6.0</b>	27270590
<b>ECLASS 6.2</b>	27270590
<b>ECLASS 7.0</b>	27270501
<b>ECLASS 8.0</b>	27270501
<b>ECLASS 8.1</b>	27270501
<b>ECLASS 9.0</b>	27270501
<b>ECLASS 10.0</b>	27270790
<b>ECLASS 11.0</b>	27270707
<b>ECLASS 12.0</b>	27270504
<b>ETIM 5.0</b>	EC001486
<b>ETIM 6.0</b>	EC001486
<b>ETIM 7.0</b>	EC001486
<b>ETIM 8.0</b>	EC001486
<b>UNSPSC 16.0901</b>	41112113

Maßzeichnung

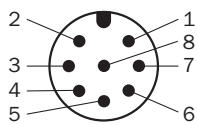


Maße in mm

① M4 x 20 Madenschraube

② 2 x Ø 5.5

Anschlussbelegung

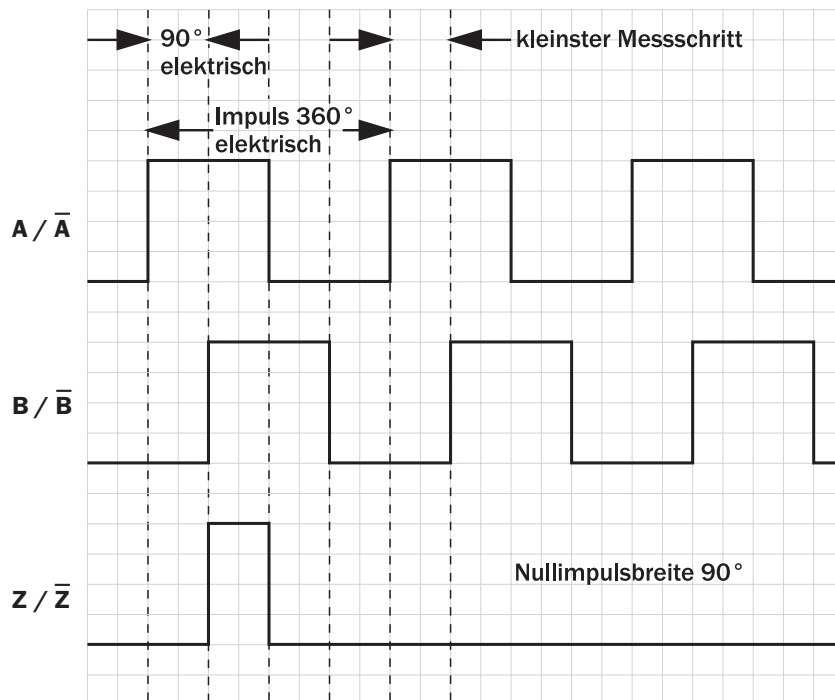


Ansicht Gerätestecker M12 an Leitung / Gehäuse

Farbe der Adern (Leitungsanschluss)	Stecker M12, 8-polig	Signal TTL/HTL 6-Kanal	Erklärung
Braun	1	A-	Signalleitung
Weiß	2	A	Signalleitung
Schwarz	3	B-	Signalleitung
Rosa	4	B	Signalleitung
Gelb	5	Z-	Signalleitung

Farbe der Adern (Leitungsanschluss)	Stecker M12, 8-polig	Signal TTL/HTL 6-Kanal	Erklärung
Lila	6	Z	Signalleitung
Blau	7	GND	Masseanschluss
Rot	8	+U <sub>s</sub>	Versorgungsspannung
Abschirmung	Abschirmung	Abschirmung	Abschirmung mit Encoder-Gehäuse verbunden

### Diagramme



## Empfohlenes Zubehör

Weitere Geräteausführungen und Zubehör → [www.sick.com/DKV60](http://www.sick.com/DKV60)

	Kurzbeschreibung	Typ	Artikelnr.
Steckverbinder und Leitungen			
	<ul style="list-style-type: none"> <li><b>Beschreibung:</b> Inkremental, geschirmt</li> <li><b>Anschlussart Kopf A:</b> Dose, M23, 12-polig, gerade</li> <li><b>Anschlussart Kopf B:</b> Offenes Leitungsende</li> <li><b>Signalart:</b> Inkremental</li> <li><b>Leitung:</b> 2 m, 11-adrig, PUR</li> <li><b>Einsatzbereich:</b> Öl- /Schmiermittelbereich</li> </ul>	DOL-2312-G02MLA3	2030682
	<ul style="list-style-type: none"> <li><b>Beschreibung:</b> Inkremental, geschirmt</li> <li><b>Anschlussart Kopf A:</b> Dose, M23, 12-polig, gerade</li> <li><b>Anschlussart Kopf B:</b> Offenes Leitungsende</li> <li><b>Signalart:</b> Inkremental</li> <li><b>Leitung:</b> 7 m, 11-adrig, PUR</li> <li><b>Einsatzbereich:</b> Öl- /Schmiermittelbereich</li> </ul>	DOL-2312-G07MLA3	2030685
	<ul style="list-style-type: none"> <li><b>Beschreibung:</b> Inkremental, geschirmt</li> <li><b>Anschlussart Kopf A:</b> Dose, M23, 12-polig, gerade</li> <li><b>Anschlussart Kopf B:</b> Offenes Leitungsende</li> <li><b>Signalart:</b> Inkremental</li> <li><b>Leitung:</b> 10 m, 11-adrig, PUR</li> <li><b>Einsatzbereich:</b> Öl- /Schmiermittelbereich</li> </ul>	DOL-2312-G10MLA3	2030688
	<ul style="list-style-type: none"> <li><b>Beschreibung:</b> Inkremental, geschirmt</li> <li><b>Anschlussart Kopf A:</b> Dose, M23, 12-polig, gerade</li> <li><b>Anschlussart Kopf B:</b> Offenes Leitungsende</li> <li><b>Signalart:</b> Inkremental</li> <li><b>Leitung:</b> 15 m, 11-adrig, PUR</li> <li><b>Einsatzbereich:</b> Öl- /Schmiermittelbereich</li> </ul>	DOL-2312-G15MLA3	2030692
	<ul style="list-style-type: none"> <li><b>Beschreibung:</b> Inkremental, geschirmt</li> <li><b>Anschlussart Kopf A:</b> Dose, M23, 12-polig, gerade</li> <li><b>Anschlussart Kopf B:</b> Offenes Leitungsende</li> <li><b>Signalart:</b> Inkremental</li> <li><b>Leitung:</b> 20 m, 11-adrig, PUR</li> <li><b>Einsatzbereich:</b> Öl- /Schmiermittelbereich</li> </ul>	DOL-2312-G20MLA3	2030695
	<ul style="list-style-type: none"> <li><b>Beschreibung:</b> Inkremental, geschirmt</li> <li><b>Anschlussart Kopf A:</b> Dose, M23, 12-polig, gerade</li> <li><b>Anschlussart Kopf B:</b> Offenes Leitungsende</li> <li><b>Signalart:</b> Inkremental</li> <li><b>Leitung:</b> 25 m, 11-adrig, PUR</li> <li><b>Einsatzbereich:</b> Öl- /Schmiermittelbereich</li> </ul>	DOL-2312-G25MLA3	2030699
	<ul style="list-style-type: none"> <li><b>Beschreibung:</b> Inkremental, geschirmt</li> <li><b>Anschlussart Kopf A:</b> Dose, M23, 12-polig, gerade</li> <li><b>Anschlussart Kopf B:</b> Offenes Leitungsende</li> <li><b>Signalart:</b> Inkremental</li> <li><b>Leitung:</b> 30 m, 11-adrig, PUR</li> <li><b>Einsatzbereich:</b> Öl- /Schmiermittelbereich</li> </ul>	DOL-2312-G30MLA3	2030702
	<ul style="list-style-type: none"> <li><b>Beschreibung:</b> Inkremental, geschirmt</li> <li><b>Anschlussart Kopf A:</b> Dose, M23, 12-polig, gerade</li> <li><b>Anschlussart Kopf B:</b> Offenes Leitungsende</li> <li><b>Signalart:</b> Inkremental</li> <li><b>Leitung:</b> 1,5 m, 12-adrig, PUR, halogenfrei</li> <li><b>Einsatzbereich:</b> Öl- /Schmiermittelbereich</li> </ul>	DOL-2312-G1M5MA3	2029212
	<ul style="list-style-type: none"> <li><b>Beschreibung:</b> Inkremental, geschirmt</li> <li><b>Anschlussart Kopf A:</b> Dose, M23, 12-polig, gerade</li> <li><b>Anschlussart Kopf B:</b> Offenes Leitungsende</li> <li><b>Signalart:</b> Inkremental</li> <li><b>Leitung:</b> 3 m, 12-adrig, PUR, halogenfrei</li> <li><b>Einsatzbereich:</b> Öl- /Schmiermittelbereich</li> </ul>	DOL-2312-G03MMA3	2029213
	<ul style="list-style-type: none"> <li><b>Beschreibung:</b> Inkremental, geschirmt</li> <li><b>Anschlussart Kopf A:</b> Dose, M23, 12-polig, gerade</li> <li><b>Anschlussart Kopf B:</b> Offenes Leitungsende</li> <li><b>Signalart:</b> Inkremental</li> <li><b>Leitung:</b> 5 m, 12-adrig, PUR, halogenfrei</li> <li><b>Einsatzbereich:</b> Öl- /Schmiermittelbereich</li> </ul>	DOL-2312-G05MMA3	2029214
	<ul style="list-style-type: none"> <li><b>Beschreibung:</b> Inkremental, geschirmt</li> <li><b>Anschlussart Kopf A:</b> Dose, M23, 12-polig, gerade</li> <li><b>Anschlussart Kopf B:</b> Offenes Leitungsende</li> <li><b>Signalart:</b> Inkremental</li> </ul>	DOL-2312-G10MMA3	2029215

	Kurzbeschreibung	Typ	Artikelnr.
	<ul style="list-style-type: none"> <li>• <b>Leitung:</b> 10 m, 12-adrig, PUR, halogenfrei</li> <li>• <b>Einsatzbereich:</b> Öl- /Schmiermittelbereich</li> </ul>		
	<ul style="list-style-type: none"> <li>• <b>Beschreibung:</b> Inkremental, geschirmt</li> <li>• <b>Anschlussart Kopf A:</b> Dose, M23, 12-polig, gerade</li> <li>• <b>Anschlussart Kopf B:</b> Offenes Leitungsende</li> <li>• <b>Signalart:</b> Inkremental</li> <li>• <b>Leitung:</b> 20 m, 12-adrig, PUR, halogenfrei</li> <li>• <b>Einsatzbereich:</b> Öl- /Schmiermittelbereich</li> </ul>	DOL-2312-G20MMA3	2029216
	<ul style="list-style-type: none"> <li>• <b>Beschreibung:</b> Inkremental, geschirmt</li> <li>• <b>Anschlussart Kopf A:</b> Dose, M23, 12-polig, gerade</li> <li>• <b>Anschlussart Kopf B:</b> Offenes Leitungsende</li> <li>• <b>Signalart:</b> Inkremental</li> <li>• <b>Leitung:</b> 30 m, 12-adrig, PUR, halogenfrei</li> <li>• <b>Einsatzbereich:</b> Öl- /Schmiermittelbereich</li> </ul>	DOL-2312-G30MMA3	2029217
	<ul style="list-style-type: none"> <li>• <b>Beschreibung:</b> Inkremental, geschirmt, SSI</li> <li>• <b>Anschlussart Kopf A:</b> Dose, M12, 8-polig, gerade</li> <li>• <b>Anschlussart Kopf B:</b> Offenes Leitungsende</li> <li>• <b>Signalart:</b> Inkremental, SSI</li> <li>• <b>Leitung:</b> 2 m, 8-adrig, PUR, halogenfrei</li> <li>• <b>Anschlusstechnik:</b> Offenes Leitungsende</li> <li>• <b>Einsatzbereich:</b> Schleppkettenbetrieb, Öl- /Schmiermittelbereich</li> </ul>	DOL-1208-G02MAC1	6032866
	<ul style="list-style-type: none"> <li>• <b>Beschreibung:</b> Inkremental, geschirmt, SSI</li> <li>• <b>Anschlussart Kopf A:</b> Dose, M12, 8-polig, gerade</li> <li>• <b>Anschlussart Kopf B:</b> Offenes Leitungsende</li> <li>• <b>Signalart:</b> Inkremental, SSI</li> <li>• <b>Leitung:</b> 5 m, 8-adrig, PUR, halogenfrei</li> <li>• <b>Anschlusstechnik:</b> Offenes Leitungsende</li> <li>• <b>Einsatzbereich:</b> Schleppkettenbetrieb, Öl- /Schmiermittelbereich</li> </ul>	DOL-1208-G05MAC1	6032867
	<ul style="list-style-type: none"> <li>• <b>Beschreibung:</b> Inkremental, geschirmt, SSI</li> <li>• <b>Anschlussart Kopf A:</b> Dose, M12, 8-polig, gerade</li> <li>• <b>Anschlussart Kopf B:</b> Offenes Leitungsende</li> <li>• <b>Signalart:</b> Inkremental, SSI</li> <li>• <b>Leitung:</b> 10 m, 8-adrig, PUR, halogenfrei</li> <li>• <b>Anschlusstechnik:</b> Offenes Leitungsende</li> <li>• <b>Einsatzbereich:</b> Schleppkettenbetrieb, Öl- /Schmiermittelbereich</li> </ul>	DOL-1208-G10MAC1	6032868
	<ul style="list-style-type: none"> <li>• <b>Beschreibung:</b> Inkremental, geschirmt, SSI</li> <li>• <b>Anschlussart Kopf A:</b> Dose, M12, 8-polig, gerade</li> <li>• <b>Anschlussart Kopf B:</b> Offenes Leitungsende</li> <li>• <b>Signalart:</b> Inkremental, SSI</li> <li>• <b>Leitung:</b> 20 m, 8-adrig, PUR, halogenfrei</li> <li>• <b>Anschlusstechnik:</b> Offenes Leitungsende</li> <li>• <b>Einsatzbereich:</b> Schleppkettenbetrieb, Öl- /Schmiermittelbereich</li> </ul>	DOL-1208-G20MAC1	6032869
	<ul style="list-style-type: none"> <li>• <b>Beschreibung:</b> Inkremental, geschirmt, SSI</li> <li>• <b>Anschlussart Kopf A:</b> Dose, M12, 8-polig, gerade</li> <li>• <b>Anschlussart Kopf B:</b> Offenes Leitungsende</li> <li>• <b>Signalart:</b> Inkremental, SSI</li> <li>• <b>Leitung:</b> 25 m, 8-adrig, PUR, halogenfrei</li> <li>• <b>Anschlusstechnik:</b> Offenes Leitungsende</li> <li>• <b>Einsatzbereich:</b> Schleppkettenbetrieb, Öl- /Schmiermittelbereich</li> </ul>	DOL-1208-G25MAC1	6067859

## SICK AUF EINEN BLICK

SICK ist einer der führenden Hersteller von intelligenten Sensoren und Sensorlösungen für industrielle Anwendungen. Ein einzigartiges Produkt- und Dienstleistungsspektrum schafft die perfekte Basis für sicheres und effizientes Steuern von Prozessen, für den Schutz von Menschen vor Unfällen und für die Vermeidung von Umweltschäden.

Wir verfügen über umfassende Erfahrung in vielfältigen Branchen und kennen ihre Prozesse und Anforderungen. So können wir mit intelligenten Sensoren genau das liefern, was unsere Kunden brauchen. In Applikationszentren in Europa, Asien und Nordamerika werden Systemlösungen kundenspezifisch getestet und optimiert. Das alles macht uns zu einem zuverlässigen Lieferanten und Entwicklungspartner.

Umfassende Dienstleistungen runden unser Angebot ab: SICK LifeTime Services unterstützen während des gesamten Maschinenlebenszyklus und sorgen für Sicherheit und Produktivität.

**Das ist für uns „Sensor Intelligence.“**

## WELTWEIT IN IHRER NÄHE:

Ansprechpartner und weitere Standorte → [www.sick.com](http://www.sick.com)