



DKV60E-21AKA0200

DKV60

MESSRAD-ENCODER

SICK
Sensor Intelligence.

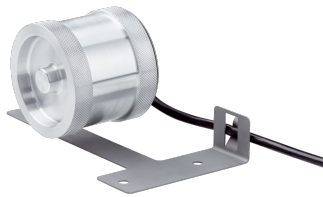


Abbildung kann abweichen



Bestellinformationen

Typ	Artikelnr.
DKV60E-21AKA0200	1115689

Weitere Geräteausführungen und Zubehör → www.sick.com/DKV60

Technische Daten im Detail

Sicherheitstechnische Kenngrößen

MTTF_D (mittlere Zeit bis zu einem gefährbringenden Ausfall)	600 Jahre (EN ISO 13849-1) ¹⁾
---	--

¹⁾ Bei diesem Produkt handelt es sich um ein Standardprodukt und kein Sicherheitsbauteil im Sinne der Maschinenrichtlinie. Berechnung auf Basis nominaler Last der Bauteile, durchschnittlicher Umgebungstemperatur 40 °C, Einsatzhäufigkeit 8760 h/a. Alle elektronischen Ausfälle werden als gefährliche Ausfälle angesehen. Nähere Informationen siehe Dokument Nr. 8015532.

Performance

Impulse pro Umdrehung	200
Auflösung Impulse/mm	1
Messschritt (Auflösung mm/Puls)	1
Messschrittabweichung	± 18°, / Impulse pro Umdrehung
Fehlergrenzen	± 0,5 mm/m, messradbezogen (Rad + Oberfläche)
Tastgrad	≤ 0,5 ± 5 %
Initialisierungszeit	≤ 3 ms

Schnittstellen

Kommunikationsschnittstelle	Inkremental
Kommunikationsschnittstelle Detail	TTL / RS-422
Anzahl der Signal Kanäle	6 Kanal

Elektrik

Betriebsstrom ohne Last	50 mA
Anschlussart	Leitung, 8-adrig, universal, 1,5 m
Versorgungsspannung	4,5 V ... 5,5 V
Laststrom max.	30 mA
Maximale Ausgabefrequenz	≤ 300 kHz
Referenzsignal, Anzahl	1
Referenzsignal, Lage	90°, elektrisch, logisch verknüpft mit A und B
Verpolungsschutz	✓
Kurzschlussfestigkeit der Ausgänge	✓ ¹⁾

¹⁾ Kurzschluss gegenüber einem anderen Kanal US oder GND zulässig für maximal 30 s.

Mechanik

Messradumfang	200 mm
Messradoberfläche	Aluminium-Kreuzrändel ¹⁾
Ausführung Federarm	69,5 mm Federarm
Masse	420 g
Material, Encoder	
Welle	Edelstahl
Flansch	Aluminium
Gehäuse	Aluminium
Leitung	PVC
Material, Federarmmechanik	
Federelement	Federstahl, nicht rostend
Messradkern	Federstahl, nicht rostend
Anlaufdrehmoment	0,9 Ncm (bei 20 °C)
Betriebsdrehmoment	0,4 Ncm (bei 20 °C)
Betriebsdrehzahl	≤ 1.000 min ⁻¹
Maximale Betriebsdrehzahl	1.500 min ⁻¹
Lagerlebensdauer	2 x 10 ⁹ Umdrehungen
Maximaler Federweg/Auslenkung Federarm	8 mm bei 14 N Federweg
Empfohlene Vorspannung	8 N bei 4 mm Auslenkung ²⁾
Zulässiger Arbeitsbereich der Feder max. (Dauerbetrieb)	± 1,5 mm
Empfohlene Federauslenkung	2 mm ... 8 mm
Angebauter Encoder	DBS50 Core, DBS50E-SKAKA0200

¹⁾ Die Oberfläche eines Messrades unterliegt einem Verschleiß. Dieser hängt ab von Anpressdruck, Beschleunigungsverhalten in der Applikation, Verfahrensgeschwindigkeit, Messoberfläche, mechanische Ausrichtung des Messrades, Temperatur und Umgebungsbedingungen. Wir empfehlen die Beschaffenheit des Messrades regelmäßig zu prüfen und wenn notwendig auszutauschen.

²⁾ Bei Messung von oben auf Messoberfläche.

Umgebungsdaten

EMV	Nach EN 61000-6-2 und EN 61000-6-3 (class A)
Schutzart	IP65
Zulässige relative Luftfeuchte	90 % (Betaung nicht zulässig)
Betriebstemperaturbereich	-20 °C ... +60 °C -35 °C ... +95 °C (auf Anfrage)
Lagerungstemperaturbereich	-40 °C ... +100 °C, ohne Verpackung
Widerstandsfähigkeit gegenüber Schocks	50 g, 7 ms (DIN/EN 60068-2-27)
Widerstandsfähigkeit gegenüber Vibration	20 g, 10 Hz ... 2.000 Hz (EN 60068-2-6)

Zertifikate

EU declaration of conformity	✓
UK declaration of conformity	✓
ACMA declaration of conformity	✓
China RoHS	✓

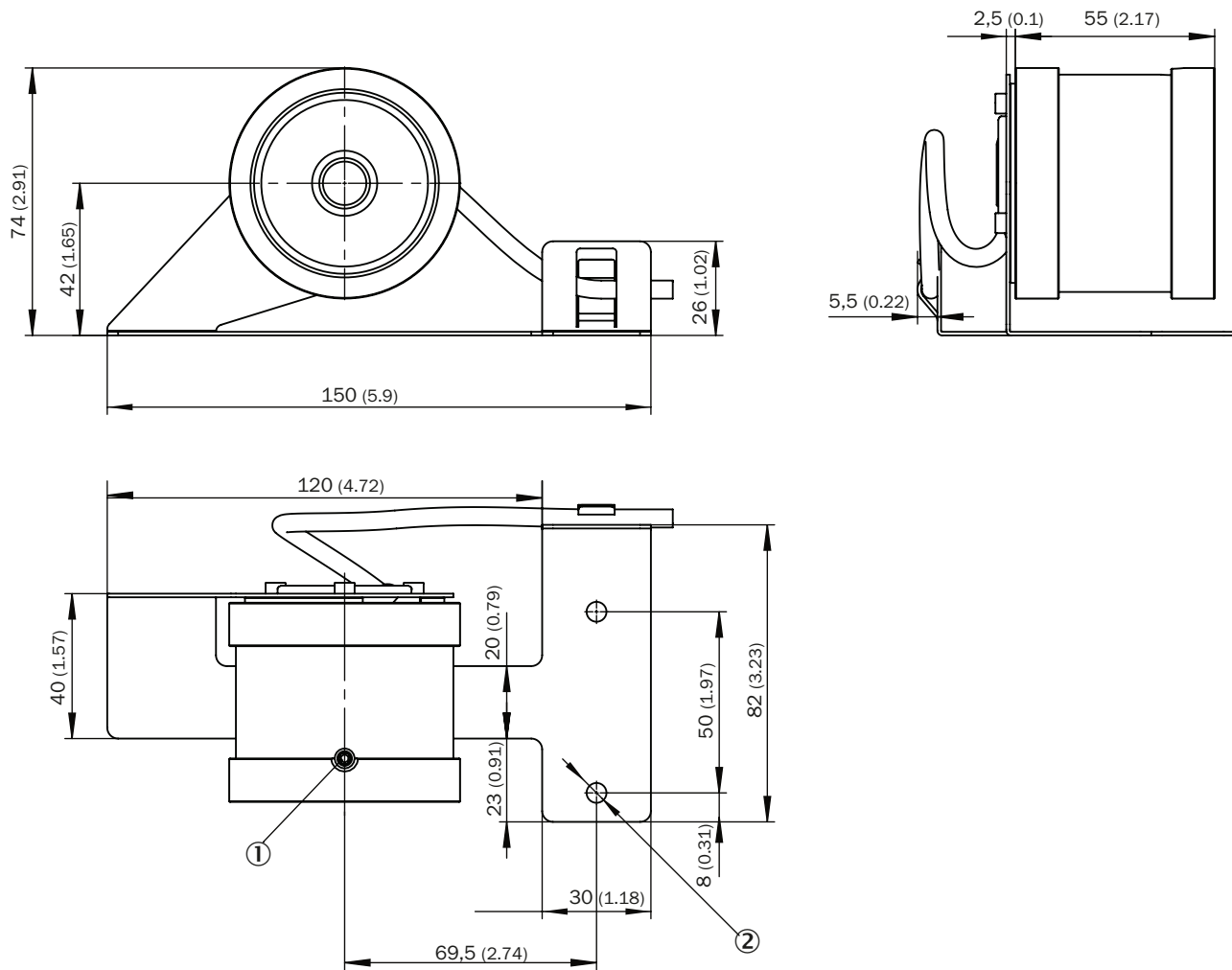
**Information according to Art. 3 of Data Act
(Regulation EU 2023/2854)**

✓

Klassifikationen

ECLASS 5.0	27270501
ECLASS 5.1.4	27270501
ECLASS 6.0	27270590
ECLASS 6.2	27270590
ECLASS 7.0	27270501
ECLASS 8.0	27270501
ECLASS 8.1	27270501
ECLASS 9.0	27270501
ECLASS 10.0	27270790
ECLASS 11.0	27270707
ECLASS 12.0	27270504
ETIM 5.0	EC001486
ETIM 6.0	EC001486
ETIM 7.0	EC001486
ETIM 8.0	EC001486
UNSPSC 16.0901	41112113

Maßzeichnung

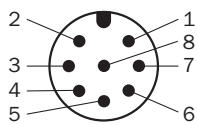


Maße in mm

① M4 x 20 Madenschraube

② 2 x Ø 5.5

Anschlussbelegung

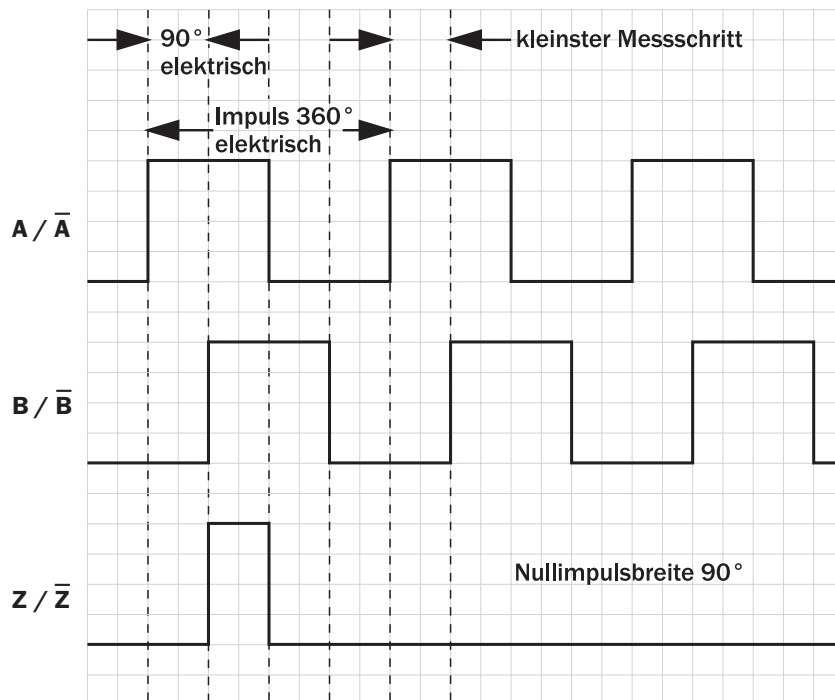


Ansicht Gerätestecker M12 an Leitung / Gehäuse

Farbe der Adern (Leitungsanschluss)	Stecker M12, 8-polig	Signal TTL/HTL 6-Kanal	Erklärung
Braun	1	A-	Signalleitung
Weiß	2	A	Signalleitung
Schwarz	3	B-	Signalleitung
Rosa	4	B	Signalleitung
Gelb	5	Z-	Signalleitung

Farbe der Adern (Leitungsanschluss)	Stecker M12, 8-polig	Signal TTL/HTL 6-Kanal	Erklärung
Lila	6	Z	Signalleitung
Blau	7	GND	Masseanschluss
Rot	8	+U _s	Versorgungsspannung
Abschirmung	Abschirmung	Abschirmung	Abschirmung mit Encoder-Gehäuse verbunden

Diagramme



Empfohlenes Zubehör

Weitere Geräteausführungen und Zubehör → www.sick.com/DKV60

	Kurzbeschreibung	Typ	Artikelnr.
Steckverbinder und Leitungen			
	<ul style="list-style-type: none"> Beschreibung: Inkremental, geschirmt Anschlussart Kopf A: Dose, M23, 12-polig, gerade Anschlussart Kopf B: Offenes Leitungsende Signalart: Inkremental Leitung: 2 m, 11-adrig, PUR Einsatzbereich: Öl- /Schmiermittelbereich 	DOL-2312-G02MLA3	2030682
	<ul style="list-style-type: none"> Beschreibung: Inkremental, geschirmt Anschlussart Kopf A: Dose, M23, 12-polig, gerade Anschlussart Kopf B: Offenes Leitungsende Signalart: Inkremental Leitung: 7 m, 11-adrig, PUR Einsatzbereich: Öl- /Schmiermittelbereich 	DOL-2312-G07MLA3	2030685
	<ul style="list-style-type: none"> Beschreibung: Inkremental, geschirmt Anschlussart Kopf A: Dose, M23, 12-polig, gerade Anschlussart Kopf B: Offenes Leitungsende Signalart: Inkremental Leitung: 10 m, 11-adrig, PUR Einsatzbereich: Öl- /Schmiermittelbereich 	DOL-2312-G10MLA3	2030688
	<ul style="list-style-type: none"> Beschreibung: Inkremental, geschirmt Anschlussart Kopf A: Dose, M23, 12-polig, gerade Anschlussart Kopf B: Offenes Leitungsende Signalart: Inkremental Leitung: 15 m, 11-adrig, PUR Einsatzbereich: Öl- /Schmiermittelbereich 	DOL-2312-G15MLA3	2030692
	<ul style="list-style-type: none"> Beschreibung: Inkremental, geschirmt Anschlussart Kopf A: Dose, M23, 12-polig, gerade Anschlussart Kopf B: Offenes Leitungsende Signalart: Inkremental Leitung: 20 m, 11-adrig, PUR Einsatzbereich: Öl- /Schmiermittelbereich 	DOL-2312-G20MLA3	2030695
	<ul style="list-style-type: none"> Beschreibung: Inkremental, geschirmt Anschlussart Kopf A: Dose, M23, 12-polig, gerade Anschlussart Kopf B: Offenes Leitungsende Signalart: Inkremental Leitung: 25 m, 11-adrig, PUR Einsatzbereich: Öl- /Schmiermittelbereich 	DOL-2312-G25MLA3	2030699
	<ul style="list-style-type: none"> Beschreibung: Inkremental, geschirmt Anschlussart Kopf A: Dose, M23, 12-polig, gerade Anschlussart Kopf B: Offenes Leitungsende Signalart: Inkremental Leitung: 30 m, 11-adrig, PUR Einsatzbereich: Öl- /Schmiermittelbereich 	DOL-2312-G30MLA3	2030702
	<ul style="list-style-type: none"> Beschreibung: Inkremental, geschirmt Anschlussart Kopf A: Dose, M23, 12-polig, gerade Anschlussart Kopf B: Offenes Leitungsende Signalart: Inkremental Leitung: 1,5 m, 12-adrig, PUR, halogenfrei Einsatzbereich: Öl- /Schmiermittelbereich 	DOL-2312-G1M5MA3	2029212
	<ul style="list-style-type: none"> Beschreibung: Inkremental, geschirmt Anschlussart Kopf A: Dose, M23, 12-polig, gerade Anschlussart Kopf B: Offenes Leitungsende Signalart: Inkremental Leitung: 3 m, 12-adrig, PUR, halogenfrei Einsatzbereich: Öl- /Schmiermittelbereich 	DOL-2312-G03MMA3	2029213
	<ul style="list-style-type: none"> Beschreibung: Inkremental, geschirmt Anschlussart Kopf A: Dose, M23, 12-polig, gerade Anschlussart Kopf B: Offenes Leitungsende Signalart: Inkremental Leitung: 5 m, 12-adrig, PUR, halogenfrei Einsatzbereich: Öl- /Schmiermittelbereich 	DOL-2312-G05MMA3	2029214
	<ul style="list-style-type: none"> Beschreibung: Inkremental, geschirmt Anschlussart Kopf A: Dose, M23, 12-polig, gerade Anschlussart Kopf B: Offenes Leitungsende Signalart: Inkremental 	DOL-2312-G10MMA3	2029215

	Kurzbeschreibung	Typ	Artikelnr.
	<ul style="list-style-type: none"> • Leitung: 10 m, 12-adrig, PUR, halogenfrei • Einsatzbereich: Öl- /Schmiermittelbereich 		
	<ul style="list-style-type: none"> • Beschreibung: Inkremental, geschirmt • Anschlussart Kopf A: Dose, M23, 12-polig, gerade • Anschlussart Kopf B: Offenes Leitungsende • Signalart: Inkremental • Leitung: 20 m, 12-adrig, PUR, halogenfrei • Einsatzbereich: Öl- /Schmiermittelbereich 	DOL-2312-G20MMA3	2029216
	<ul style="list-style-type: none"> • Beschreibung: Inkremental, geschirmt • Anschlussart Kopf A: Dose, M23, 12-polig, gerade • Anschlussart Kopf B: Offenes Leitungsende • Signalart: Inkremental • Leitung: 30 m, 12-adrig, PUR, halogenfrei • Einsatzbereich: Öl- /Schmiermittelbereich 	DOL-2312-G30MMA3	2029217
	<ul style="list-style-type: none"> • Beschreibung: Inkremental, geschirmt, SSI • Anschlussart Kopf A: Dose, M12, 8-polig, gerade • Anschlussart Kopf B: Offenes Leitungsende • Signalart: Inkremental, SSI • Leitung: 2 m, 8-adrig, PUR, halogenfrei • Anschlussstechnik: Offenes Leitungsende • Einsatzbereich: Schleppkettenbetrieb, Öl- /Schmiermittelbereich 	DOL-1208-G02MAC1	6032866
	<ul style="list-style-type: none"> • Beschreibung: Inkremental, geschirmt, SSI • Anschlussart Kopf A: Dose, M12, 8-polig, gerade • Anschlussart Kopf B: Offenes Leitungsende • Signalart: Inkremental, SSI • Leitung: 5 m, 8-adrig, PUR, halogenfrei • Anschlussstechnik: Offenes Leitungsende • Einsatzbereich: Schleppkettenbetrieb, Öl- /Schmiermittelbereich 	DOL-1208-G05MAC1	6032867
	<ul style="list-style-type: none"> • Beschreibung: Inkremental, geschirmt, SSI • Anschlussart Kopf A: Dose, M12, 8-polig, gerade • Anschlussart Kopf B: Offenes Leitungsende • Signalart: Inkremental, SSI • Leitung: 10 m, 8-adrig, PUR, halogenfrei • Anschlussstechnik: Offenes Leitungsende • Einsatzbereich: Schleppkettenbetrieb, Öl- /Schmiermittelbereich 	DOL-1208-G10MAC1	6032868
	<ul style="list-style-type: none"> • Beschreibung: Inkremental, geschirmt, SSI • Anschlussart Kopf A: Dose, M12, 8-polig, gerade • Anschlussart Kopf B: Offenes Leitungsende • Signalart: Inkremental, SSI • Leitung: 20 m, 8-adrig, PUR, halogenfrei • Anschlussstechnik: Offenes Leitungsende • Einsatzbereich: Schleppkettenbetrieb, Öl- /Schmiermittelbereich 	DOL-1208-G20MAC1	6032869
	<ul style="list-style-type: none"> • Beschreibung: Inkremental, geschirmt, SSI • Anschlussart Kopf A: Dose, M12, 8-polig, gerade • Anschlussart Kopf B: Offenes Leitungsende • Signalart: Inkremental, SSI • Leitung: 25 m, 8-adrig, PUR, halogenfrei • Anschlussstechnik: Offenes Leitungsende • Einsatzbereich: Schleppkettenbetrieb, Öl- /Schmiermittelbereich 	DOL-1208-G25MAC1	6067859

SICK AUF EINEN BLICK

SICK ist einer der führenden Hersteller von intelligenten Sensoren und Sensorlösungen für industrielle Anwendungen. Ein einzigartiges Produkt- und Dienstleistungsspektrum schafft die perfekte Basis für sicheres und effizientes Steuern von Prozessen, für den Schutz von Menschen vor Unfällen und für die Vermeidung von Umweltschäden.

Wir verfügen über umfassende Erfahrung in vielfältigen Branchen und kennen ihre Prozesse und Anforderungen. So können wir mit intelligenten Sensoren genau das liefern, was unsere Kunden brauchen. In Applikationszentren in Europa, Asien und Nordamerika werden Systemlösungen kundenspezifisch getestet und optimiert. Das alles macht uns zu einem zuverlässigen Lieferanten und Entwicklungspartner.

Umfassende Dienstleistungen runden unser Angebot ab: SICK LifeTime Services unterstützen während des gesamten Maschinenlebenszyklus und sorgen für Sicherheit und Produktivität.

Das ist für uns „Sensor Intelligence.“

WELTWEIT IN IHRER NÄHE:

Ansprechpartner und weitere Standorte → www.sick.com