



MZ2Q-TSLPSKU0

MZ2Q-T

ZYLINDERSENSOREN

SICK
Sensor Intelligence.



Bestellinformationen

Typ	Artikelnr.
MZ2Q-TSLPSKU0	1115197

Weitere Geräteausführungen und Zubehör → www.sick.com/MZ2Q-T



Technische Daten im Detail

Merkmale

Zylinderbauform	T-Nut
Detektionsbereich	0 mm ... 50 mm
Zylinderbauformen mit Adapter	Profilstangenzyylinder Zugstangenzyylinder Rundzyylinder Zylinder mit Schwalbenschwanznut SMC-Schiene CDQ2 SMC-Schiene ECDQ2
Gehäuselänge	40 mm
Schaltausgang	2 x PNP
Ausgangsfunktion	2 x Schließer, IO-Link
Elektrische Ausführung	DC 4-Leiter
Schutzart	IP67 ¹⁾
Einstellung	
Teach-in Bedienfeld	Schaltpunkte 1 und 2 teachen
IO-Link	Teach-Taste sperren Schaltpunkte 1 und 2 teachen Toleranzband um die Schaltpunkte in 5 Stufen
IO-Link Funktionen	Standard-Funktionen

¹⁾ Nach EN 60529.

Mechanik/Elektrik

Detektionsbereich	0 mm ... 50 mm
Versorgungsspannung	15 V DC ... 30 V DC
Stromaufnahme	Typ. 25 mA, ohne Last
Spannungsabfall	≤ 2,2 V

¹⁾ Versorgungsspannung U_B und Umgebungstemperatur T_a konstant.

Dauerstrom I_a	≤ 100 mA
Schutzklasse	III
Hysterese typ.	1 mT
Reproduzierbarkeit	≤ 0,1 mT ¹⁾
Verpolungsschutz	Ja
Kurzschlusschutz	Ja
Schaltzustands-LED	Ja
Teach-in	Ja
Einschaltimpulsunterdrückung	Ja
Umgebungstemperatur Betrieb	-20 °C ... +75 °C
Schock- und Schwingfestigkeit	30 g, 11 ms / 10 ... 55 Hz, 1 mm
EMV	Nach EN 60947-5-2
Anschlussart	Leitung, 4-adrig, abgemantelt, 2 m
Anschlussart Detail	
Leitungsdurchmesser	Ø 2,6 mm
Biegeradius	Bei fester Verlegung > 5 x Leitungsdurchmesser In bewegtem Zustand > 10 x Leitungsdurchmesser
Kabelabgang	Axial
Material	
Gehäuse	Kunststoff
Leitung	PUR
UL-File-Nr.	NRKH.E181493 & NRKH7.E181493

¹⁾ Versorgungsspannung U_B und Umgebungstemperatur T_a konstant.

Sicherheitstechnische Kenngrößen

MTTF_D	799 Jahre
DC_{avg}	0%
T_M (Gebrauchsdauer)	20 Jahre

Kommunikationsschnittstelle

Kommunikationsschnittstelle	IO-Link V1.0
Kommunikationsschnittstelle Detail	COM2 (38,4 kBaud)
Zykluszeit	2,3 ms
Prozessdatenlänge	2 Bit
Prozessdatenstruktur	Bit 0 = Schaltsignal Q _{L1} Bit 1 = Schaltsignal Q _{L2} Bit 2 ... 7 = leer

Zertifikate

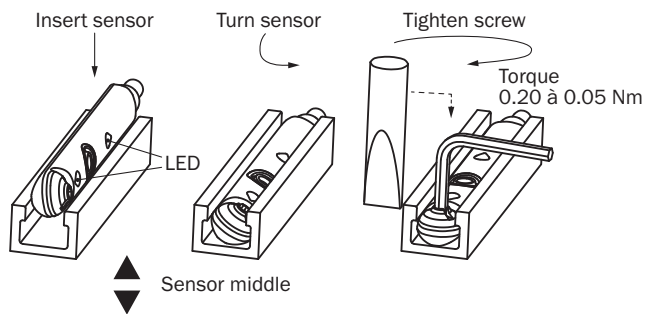
EU declaration of conformity	✓
ACMA declaration of conformity	✓
Moroccan declaration of conformity	✓
China RoHS	✓
cULus certificate	✓

Klassifikationen

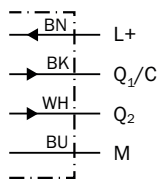
ECLASS 5.0	27270104
ECLASS 5.1.4	27270104
ECLASS 6.0	27270104
ECLASS 6.2	27270104
ECLASS 7.0	27270104
ECLASS 8.0	27270104
ECLASS 8.1	27270104
ECLASS 9.0	27270104
ECLASS 10.0	27270104
ECLASS 11.0	27270104
ECLASS 12.0	27274301
ETIM 5.0	EC002544
ETIM 6.0	EC002544
ETIM 7.0	EC002544
ETIM 8.0	EC002544
UNSPSC 16.0901	39122230

Einbauhinweis

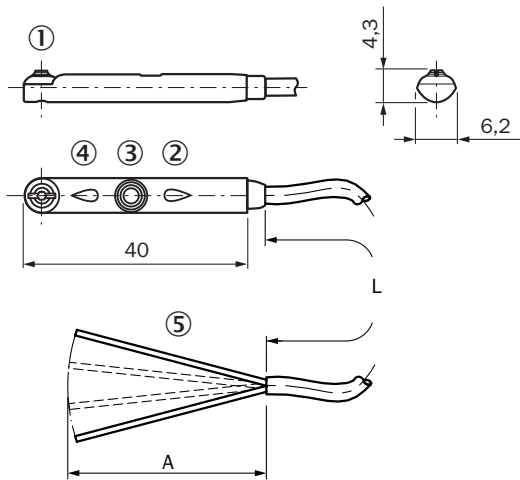
Use the enclosed Teach-in-tool!
See operating instructions.



Anschlussschema Cd-548



Maßzeichnung Leitung



Maße in mm


- ① Befestigungsschraube SW 1,5
- ② Anzeige-LED
- ③ Teach-in-Taste
- ④ Anzeige-LED
- ⑤ Anschluss

Artikelnr.	Typ	L	A	Anzahl Adern
1132823	MZ2Q-FZPS-KUDS24	0,02 m	38 - 42 mm	4
1029845	MZ2Q-FZPS-KU0	2 m	61 - 65 mm	4
1048103	MZ2Q-FZNS-KU0	2 m	61 - 65 mm	4
1115197	MZ2Q-TSLPSKU0	2 m	61 - 65 mm	4
1045267	MZ2Q-FZPS-KUB	5 m	61 - 65 mm	4

Empfohlenes Zubehör

Weitere Geräteausführungen und Zubehör → www.sick.com/MZ2Q-T

	Kurzbeschreibung	Typ	Artikelnr.
Befestigungstechnik			
	<ul style="list-style-type: none"> Beschreibung: Befestigungshalter für Profil-/Zugstangenzylinder Material: Zinkdruckguss Details: Zinkdruckguss Lieferumfang: Inkl. Befestigungsmaterial 	BEF-KHZ-PT1	2022702
	<ul style="list-style-type: none"> Beschreibung: Befestigungshalter für Zylinder mit Schwalbenschwanznut Material: Aluminium Details: Aluminium Lieferumfang: Ohne Befestigungsmaterial 	BEF-KHZ-ST1	2022703
	<ul style="list-style-type: none"> Beschreibung: Befestigungshalter für Montage an SMC Schiene ECDQ2 (T-Nut) Material: Aluminium Details: Aluminium Lieferumfang: Ohne Befestigungsmaterial 	BEF-KHZ-TT1	2046439
	<ul style="list-style-type: none"> Beschreibung: Befestigungshalter für Montage an SMC Schiene CDQ2 (T-Nut) Material: Aluminium Details: Aluminium Lieferumfang: Ohne Befestigungsmaterial 	BEF-KHZ-TT2	2046440
	<ul style="list-style-type: none"> Beschreibung: Befestigungshalter an Rundzylinder mit Kolbdurchmesser 12 mm, Umgebungstemperatur von 0 °C bis 50 °C Abmessungen (B x H x L): 22,4 m Material: Kunststoff, Aluminium Details: Kunststoff, Aluminium Packungseinheit: 1 Stück Geeignet für: T-Nut 	BEF-KHZ-RT-12	2077681
	<ul style="list-style-type: none"> Beschreibung: Befestigungshalter an Rundzylinder mit Kolbdurchmesser 16 mm, Umgebungstemperatur von 0 °C bis 50 °C Abmessungen (B x H x L): 26,6 m Material: Kunststoff, Aluminium Details: Kunststoff, Aluminium Packungseinheit: 1 Stück Geeignet für: T-Nut 	BEF-KHZ-RT-16	2077680
	<ul style="list-style-type: none"> Beschreibung: Befestigungshalter an Rundzylinder mit Kolbdurchmesser 20 mm, Umgebungstemperatur von 0 °C bis 50 °C Abmessungen (B x H x L): 30,6 m Material: Kunststoff, Aluminium Details: Kunststoff, Aluminium Packungseinheit: 1 Stück Geeignet für: T-Nut 	BEF-KHZ-RT-20	2077679
	<ul style="list-style-type: none"> Beschreibung: Befestigungshalter an Rundzylinder mit Kolbdurchmesser 25 mm, Umgebungstemperatur von 0 °C bis 50 °C Abmessungen (B x H x L): 35,7 m Material: Kunststoff, Aluminium Details: Kunststoff, Aluminium Packungseinheit: 1 Stück Geeignet für: T-Nut 	BEF-KHZ-RT-25	2077678
	<ul style="list-style-type: none"> Beschreibung: Befestigungshalter an Rundzylinder mit Kolbdurchmesser 32 mm, Umgebungstemperatur von 0 °C bis 50 °C Abmessungen (B x H x L): 42,9 m Material: Kunststoff, Aluminium Details: Kunststoff, Aluminium Packungseinheit: 1 Stück Geeignet für: T-Nut 	BEF-KHZ-RT-32	2077677
	<ul style="list-style-type: none"> Beschreibung: Befestigungshalter an Rundzylinder mit Kolbdurchmesser 40 mm, Umgebungstemperatur von 0 °C bis 50 °C Abmessungen (B x H x L): 50,9 m Material: Kunststoff, Aluminium Details: Kunststoff, Aluminium Packungseinheit: 1 Stück 	BEF-KHZ-RT-40	2077676

	Kurzbeschreibung	Typ	Artikelnr.
	<ul style="list-style-type: none"> • Geeignet für: T-Nut • Beschreibung: Befestigungshalter an Rundzylinder mit Kolbendurchmesser 50 mm, Umgebungstemperatur von 0 °C bis 50 °C • Abmessungen (B x H x L): 61,8 mm • Material: Kunststoff, Aluminium • Details: Kunststoff, Aluminium • Packungseinheit: 1 Stück • Geeignet für: T-Nut 	BEF-KHZ-RT-50	2077675
	<ul style="list-style-type: none"> • Beschreibung: Befestigungshalter an Rundzylinder mit Kolbendurchmesser 63 mm, Umgebungstemperatur von 0 °C bis 50 °C • Abmessungen (B x H x L): 73,9 mm • Material: Kunststoff, Aluminium • Details: Kunststoff, Aluminium • Packungseinheit: 1 Stück • Geeignet für: T-Nut 	BEF-KHZ-RT-63	2077674
	<ul style="list-style-type: none"> • Beschreibung: Befestigungshalter an Rundzylinder mit Kolbendurchmesser von 8 mm ... 25 mm, Umgebungstemperatur von -30 °C bis 80 °C • Material: Edelstahl, Zinkguss • Details: Edelstahl, Zinkguss • Packungseinheit: 1 Stück • Geeignet für: T-Nut 	BEF-KHZ-RT1-25	2077682
	<ul style="list-style-type: none"> • Beschreibung: Befestigungshalter an Rundzylinder mit Kolbendurchmesser von 8 mm ... 63 mm, Umgebungstemperatur von -30 °C bis 80 °C • Material: Edelstahl, Zinkguss • Details: Edelstahl, Zinkguss • Packungseinheit: 1 Stück • Geeignet für: T-Nut 	BEF-KHZ-RT1-63	2077683
	<ul style="list-style-type: none"> • Beschreibung: Befestigungshalter an Rundzylinder mit Kolbendurchmesser von 8 mm ... 130 mm, Umgebungstemperatur von -30 °C bis 80 °C • Material: Edelstahl, Zinkguss • Details: Edelstahl, Zinkguss • Packungseinheit: 1 Stück • Geeignet für: T-Nut 	BEF-KHZ-RT1-130	2077684

SICK AUF EINEN BLICK

SICK ist einer der führenden Hersteller von intelligenten Sensoren und Sensorlösungen für industrielle Anwendungen. Ein einzigartiges Produkt- und Dienstleistungsspektrum schafft die perfekte Basis für sicheres und effizientes Steuern von Prozessen, für den Schutz von Menschen vor Unfällen und für die Vermeidung von Umweltschäden.

Wir verfügen über umfassende Erfahrung in vielfältigen Branchen und kennen ihre Prozesse und Anforderungen. So können wir mit intelligenten Sensoren genau das liefern, was unsere Kunden brauchen. In Applikationszentren in Europa, Asien und Nordamerika werden Systemlösungen kundenspezifisch getestet und optimiert. Das alles macht uns zu einem zuverlässigen Lieferanten und Entwicklungspartner.

Umfassende Dienstleistungen runden unser Angebot ab: SICK LifeTime Services unterstützen während des gesamten Maschinenlebenszyklus und sorgen für Sicherheit und Produktivität.

Das ist für uns „Sensor Intelligence.“

WELTWEIT IN IHRER NÄHE:

Ansprechpartner und weitere Standorte → www.sick.com