



# FTS-H061F04A

T-Easic FTS

DURCHFLUSSSENSOREN

**SICK**  
Sensor Intelligence.



### Bestellinformationen

Typ	Artikelnr.
FTS-H061F04A	1114955

Weitere Geräteausführungen und Zubehör → [www.sick.com/T-Easic\\_FTS](http://www.sick.com/T-Easic_FTS)

Abbildung kann abweichen



### Technische Daten im Detail

#### Merkmale

<b>Messprinzip</b>	Kalorimetrisches Messverfahren
<b>Medium</b>	Wasser- und ölbasierte Flüssigkeiten
<b>Rohrdurchmesser</b>	≥ 25 mm <sup>1)</sup>
<b>Messbereich</b>	3 cm/s ... 300 cm/s, Wasser 3 cm/s ... 300 cm/s, Öl A / Öl B 3 cm/s ... 600 cm/s, eingelernte Medien <sup>2)</sup>
<b>Prozesstemperatur</b>	-40 °C ... +150 °C <sup>3)</sup>
<b>Prozessdruck</b>	-1 bar ... 100 bar, 40 bar (mit SICK T-Stück DN15, DN25), 25 bar (mit SICK T-Stück DN40), 20 bar (mit SICK T-Stück DN50) <sup>4)</sup>
<b>Kommunikationsschnittstelle</b>	IO-Link, IO-Link V1.1, COM3 (230,4 kbit/s)
<b>Temperaturmessung</b>	✓

<sup>1)</sup> Um die höchste Genauigkeit zu gewährleisten, Sondenspitze in der Mitte des Rohres platzieren.

<sup>2)</sup> Der Messbereichsendwert ist abhängig vom eingesetzten Medium.

<sup>3)</sup> Bei Temperaturen des Mediums über 100 °C muss der Abstand zwischen der Unterseite des Gehäuses und der Oberseite des Prozessanschlussadapters mindestens 25 mm betragen. Wird ein SICK Prozessanschlussadapter verwendet, ist die 60 mm Sonde bei Prozesstemperaturen über 100 °C nicht einsetzbar, da die Abstände nicht eingehalten werden können.

<sup>4)</sup> Nach Druckgeräterichtlinie 2014/68/EU: Gute Ingenieurspraxis, nach Artikel 13 für Medien der Mediengruppe 2 (andere Stoffe).

## Performance

<b>Einlaufstrecke</b>	5 x DN
<b>Auslaufstrecke</b>	3 x DN
<b>Messgenauigkeit</b>	$\pm 7\%$ vom Messwert + $2\%$ vom Messbereichsendwert <sup>1)</sup>
<b>Wiederholgenauigkeit</b>	$< 1\text{ cm/s}^{-1}$
<b>Auflösung</b>	0,01 m/s Geschwindigkeit; 0,1 L/min Volumen; 0,1 % relativ (über IO-Link)
<b>Temperaturdrift</b>	$< 0,5\text{ cm} / (\text{s} \cdot \text{K})^{-1}$
<b>Ansprechzeit</b>	$< 2,5\text{ s}^{-2}$
<b>Temperaturmessung</b>	
Messgenauigkeit (Temperatur)	$\pm 1\text{ }^\circ\text{C}$
Auflösung (Temperatur)	$< 0,1\text{ }^\circ\text{C}$
Ansprechzeit (Temperatur)	$< 5\text{ s}^{-3}$
<b>Betriebsart</b>	Geschwindigkeit relativ (%), Volumenstrom und summiertes Volumen, Teach relativ (%)

<sup>1)</sup> Unter Referenzbedingungen mit Wasser, Durchmesser Innenrohr 25 mm, vertikalem Einbau im Rohr, Sondenspitze in Mitte des Rohres, voll gefülltem Rohr ohne Luftblasen, Geschwindigkeit von 10 cm/s bis 100 cm/s, Einlaufstrecke > 30 cm, Auslaufstrecke > 30 cm,  $26\text{ }^\circ\text{C} \pm 1\text{ }^\circ\text{C}$ , 2 bar  $\pm 1$  bar.

<sup>2)</sup> Filter off.

<sup>3)</sup> Unter Referenzbedingungen mit Wasser, Rohrinne Durchmesser 25 mm, vertikaler Einbau im Rohr, Spitze in der Mitte des Rohrs, vollständig gefülltes Rohr ohne Luftblasen, Geschwindigkeit = 100 cm/s, Einlaufstrecke > 30 cm, Auslaufstrecke < 30 cm,  $26\text{ }^\circ\text{C} \pm 1\text{ }^\circ\text{C}$ , 2 bar  $\pm 1$  bar.

## Elektrik

<b>Versorgungsspannung</b>	9 V DC ... 30 V DC <sup>1)</sup>
<b>Leistungsaufnahme</b>	$< 2\text{ W}$ bei 24 V DC (ohne Last an den Ausgängen) $< 8\text{ W}$ bei Maximallast
<b>Initialisierungszeit</b>	$\leq 5\text{ s}$ $\leq 10\text{ s}$ (IO-Link)
<b>Schutzklasse</b>	III
<b>Anschlussart</b>	Rundsteckverbinder M12 x 1, 4-polig
<b>Ausgangssignal</b>	2 x Push-Pull Digitalausgang (Q1 konfigurierbar für IO-Link; Q2 konfigurierbar als Pulsausgang / Digitaleingang) für Durchfluss und Temperatur
<b>Ausgangsstrom</b>	$< 100\text{ mA}^{-2}$
<b>Induktive Last</b>	1 H
<b>Kapazitive Last</b>	100 nF (2,5 nF, IO-Link Modus)
<b>EMV</b>	EN 61326-1, EN 61326-2-3
<b>Limit Digitaleingänge</b>	HIGH Spannung abhängig von Uv LOW Spannung $< 4,0\text{ V}$
<b>MTTF</b>	$> 200\text{ Jahre}$

<sup>1)</sup> Alle Anschlüsse sind verpolsicher und überlastgeschützt. Q1 und Q2 sind kurzschlussgeschützt. Verwenden Sie für die Spannungsversorgung einen energiebegrenzten Stromkreis gemäß UL61010-1 3. Ausg..

<sup>2)</sup> Pro Ausgang.

## Mechanik

<b>Prozessanschluss</b>	Fest installierter Klemmring (nur in Verbindung mit SICK T-Stücken)
<b>Medienberührende Werkstoffe</b>	Edelstahl 1.4404 (Ra $\leq 0,8\text{ }\mu\text{m}$ ) <sup>1)</sup>

<sup>1)</sup> Schweißnähte ausgeschlossen.

<sup>2)</sup> Nur mit M12-Stecker angezogen / nicht UL-geprüft.

<b>Gehäusematerial</b>	Edelstahl 1.4305 / 303
<b>Schutzart</b>	IP67 / IP69 <sup>2)</sup>
<b>Sondendurchmesser</b>	8 mm
<b>Sondenlänge</b>	60 mm
<b>Minimale Einstecklänge</b>	12 mm
<b>Distanz zu Rohrwand</b>	10 mm

<sup>1)</sup> Schweißnähte ausgeschlossen.

<sup>2)</sup> Nur mit M12-Stecker angezogen / nicht UL-geprüft.

### Umgebungsdaten

<b>Umgebungstemperatur Betrieb</b>	-40 °C ... +70 °C <sup>1)</sup>
<b>Umgebungstemperatur Lager</b>	-40 °C ... +80 °C

<sup>1)</sup> Gemäß UL-Zulassung: Verschmutzungsgrad 3 (UL61010-1: 2012-05); Luftfeuchte: 80 % bei Temperaturen bis 31 °C; Installationshöhe: max. 3.000 m über dem Meeresspiegel.

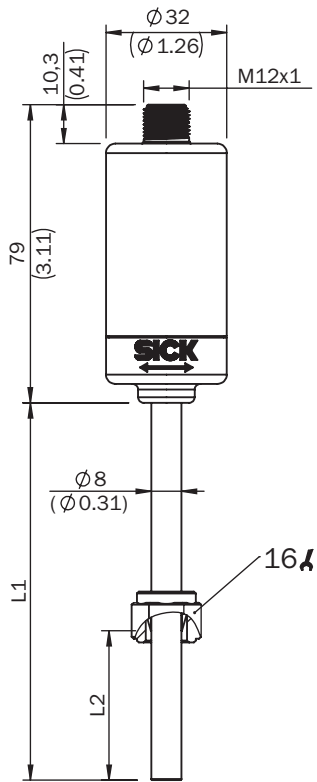
### Zertifikate

<b>EU declaration of conformity</b>	✓
<b>UK declaration of conformity</b>	✓
<b>ACMA declaration of conformity</b>	✓
<b>Moroccan declaration of conformity</b>	✓
<b>China RoHS</b>	✓
<b>cULus certificate</b>	✓
<b>IO-Link certificate</b>	✓
<b>Food contact material manufacturer declaration</b>	✓
<b>Information according to Art. 3 of Data Act (Regulation EU 2023/2854)</b>	✓

### Klassifikationen

<b>ECLASS 5.0</b>	27273101
<b>ECLASS 5.1.4</b>	27273101
<b>ECLASS 6.0</b>	27273101
<b>ECLASS 6.2</b>	27273101
<b>ECLASS 7.0</b>	27273101
<b>ECLASS 8.0</b>	27273101
<b>ECLASS 8.1</b>	27273101
<b>ECLASS 9.0</b>	27273101
<b>ECLASS 10.0</b>	27273101
<b>ECLASS 11.0</b>	27273101
<b>ETIM 5.0</b>	EC002580
<b>ETIM 6.0</b>	EC002580
<b>ETIM 7.0</b>	EC002580
<b>ETIM 8.0</b>	EC002580
<b>UNSPSC 16.0901</b>	41112501

Maßzeichnung



Part no.	L1	L2
1114955	60	35,9
1114956	(2.36)	(1.41)
1114957	100	51,9
1114958	(3.94)	(2.04)

Maße in mm

### Empfohlenes Zubehör

Weitere Geräteausführungen und Zubehör → [www.sick.com/T-Easic\\_FTS](http://www.sick.com/T-Easic_FTS)

	Kurzbeschreibung	Typ	Artikelnr.
<b>Befestigungstechnik</b>			
	<ul style="list-style-type: none"> <li><b>Beschreibung:</b> Hygienischer Prozessadapter für T-Easic FTS, Clamp (DIN 32676), DN 50 (2")</li> <li><b>Material:</b> Edelstahl</li> <li><b>Details:</b> Edelstahl 1.4404 / 316L</li> <li><b>Verwendbar für:</b> FKM</li> </ul>	BEF-HA-TCLI20-FTS1	2136237
	<ul style="list-style-type: none"> <li><b>Beschreibung:</b> Hygienischer Prozessadapter für T-Easic FTS, Clamp (DIN 32676), DN 65 (3")</li> <li><b>Material:</b> Edelstahl</li> <li><b>Details:</b> Edelstahl 1.4404 / 316L</li> <li><b>Verwendbar für:</b> FKM</li> </ul>	BEF-HA-TCLI25-FTS1	2136238
	<ul style="list-style-type: none"> <li><b>Beschreibung:</b> Hygienischer Prozessadapter für T-Easic FTS, Kegelstutzen mit Nutüberwurfmutter (DIN 11851), DN 25</li> <li><b>Material:</b> Edelstahl</li> <li><b>Details:</b> Edelstahl 1.4404 / 316L</li> <li><b>Verwendbar für:</b> FKM</li> </ul>	BEF-HA-851D25-FTS1	2136239
	<ul style="list-style-type: none"> <li><b>Beschreibung:</b> Hygienischer Prozessadapter für T-Easic FTS, Kegelstutzen mit Nutüberwurfmutter (DIN 11851), DN 40</li> <li><b>Material:</b> Edelstahl</li> <li><b>Details:</b> Edelstahl 1.4404 / 316L</li> <li><b>Verwendbar für:</b> FKM</li> </ul>	BEF-HA-851D40-FTS1	2136240
	<ul style="list-style-type: none"> <li><b>Beschreibung:</b> Hygienischer Prozessadapter für T-Easic FTS, Kegelstutzen mit Nutüberwurfmutter (DIN 11851), DN 50</li> <li><b>Material:</b> Edelstahl</li> <li><b>Details:</b> Edelstahl 1.4404 / 316L</li> <li><b>Verwendbar für:</b> FKM</li> </ul>	BEF-HA-851D50-FTS1	2136241

## SICK AUF EINEN BLICK

SICK ist einer der führenden Hersteller von intelligenten Sensoren und Sensorlösungen für industrielle Anwendungen. Ein einzigartiges Produkt- und Dienstleistungsspektrum schafft die perfekte Basis für sicheres und effizientes Steuern von Prozessen, für den Schutz von Menschen vor Unfällen und für die Vermeidung von Umweltschäden.

Wir verfügen über umfassende Erfahrung in vielfältigen Branchen und kennen ihre Prozesse und Anforderungen. So können wir mit intelligenten Sensoren genau das liefern, was unsere Kunden brauchen. In Applikationszentren in Europa, Asien und Nordamerika werden Systemlösungen kundenspezifisch getestet und optimiert. Das alles macht uns zu einem zuverlässigen Lieferanten und Entwicklungspartner.

Umfassende Dienstleistungen runden unser Angebot ab: SICK LifeTime Services unterstützen während des gesamten Maschinenlebenszyklus und sorgen für Sicherheit und Produktivität.

**Das ist für uns „Sensor Intelligence.“**

## WELTWEIT IN IHRER NÄHE:

Ansprechpartner und weitere Standorte → [www.sick.com](http://www.sick.com)