



FTS-H200F04B

T-Easic FTS

DURCHFLUSSENSOREN

SICK
Sensor Intelligence.



Bestellinformationen

Typ	Artikelnr.
FTS-H200F04B	1114234

Weitere Geräteausführungen und Zubehör → www.sick.com/T-Easic_FTS

Abbildung kann abweichen



Technische Daten im Detail

Merkmale

Messprinzip	Kalorimetrisches Messverfahren
Medium	Wasser- und ölbasierte Flüssigkeiten
Rohrdurchmesser	≥ 25 mm ¹⁾
Messbereich	3 cm/s ... 300 cm/s, Wasser 3 cm/s ... 300 cm/s, Öl A / Öl B 3 cm/s ... 600 cm/s, eingelernte Medien ²⁾
Prozesstemperatur	-40 °C ... +150 °C ³⁾
Prozessdruck	-1 bar ... 100 bar, 40 bar (mit SICK T-Stück DN15, DN25), 25 bar (mit SICK T-Stück DN40), 20 bar (mit SICK T-Stück DN50) ⁴⁾
Kommunikationsschnittstelle	IO-Link, IO-Link V1.1, COM3 (230,4 kbit/s)
Temperaturmessung	✓

¹⁾ Um die höchste Genauigkeit zu gewährleisten, Sondenspitze in der Mitte des Rohres platzieren.

²⁾ Der Messbereichsendwert ist abhängig vom eingesetzten Medium.

³⁾ Bei Temperaturen des Mediums über 100 °C muss der Abstand zwischen der Unterseite des Gehäuses und der Oberseite des Prozessanschlussadapters mindestens 25 mm betragen. Wird ein SICK Prozessanschlussadapter verwendet, ist die 60 mm Sonde bei Prozesstemperaturen über 100 °C nicht einsetzbar, da die Abstände nicht eingehalten werden können.

⁴⁾ Nach Druckgeräterichtlinie 2014/68/EU: Gute Ingenieurspraxis, nach Artikel 13 für Medien der Mediengruppe 2 (andere Stoffe).

Performance

Einlaufstrecke	5 x DN
Auslaufstrecke	3 x DN
Messgenauigkeit	
	$\pm 7\%$ vom Messwert + 2% vom Messbereichsendwert ¹⁾
Wiederholgenauigkeit	$< 1\text{ cm/s}^{\text{1)}$
Auflösung	0,01 m/s Geschwindigkeit; 0,1 L/min Volumen; 0,1 % relativ (über IO-Link)
Temperaturdrift	$< 0,5\text{ cm} / (\text{s} \cdot \text{K})^{\text{1)}$
Ansprechzeit	$< 2,5\text{ s}^{\text{2)}$
Temperaturmessung	
Messgenauigkeit (Temperatur)	$\pm 1\text{ }^{\circ}\text{C}$
Auflösung (Temperatur)	$< 0,1\text{ }^{\circ}\text{C}$
Ansprechzeit (Temperatur)	$< 5\text{ s}^{\text{3)}$
Betriebsart	Geschwindigkeit relativ (%), Volumenstrom und summiertes Volumen, Teach relativ (%)

¹⁾ Unter Referenzbedingungen mit Wasser, Durchmesser Innenrohr 25 mm, vertikalem Einbau im Rohr, Sondenspitze in Mitte des Rohres, voll gefülltem Rohr ohne Luftblasen, Geschwindigkeit von 10 cm/s bis 100 cm/s, Einlaufstrecke > 30 cm, Auslaufstrecke > 30 cm, 26 °C \pm 1 °C, 2 bar \pm 1 bar.

²⁾ Filter off.

³⁾ Unter Referenzbedingungen mit Wasser, Rohrrinnendurchmesser 25 mm, vertikaler Einbau im Rohr, Spitze in der Mitte des Rohrs, vollständig gefülltes Rohr ohne Luftblasen, Geschwindigkeit = 100 cm/s, Einlaufstrecke > 30 cm, Auslaufstrecke < 30 cm, 26 °C \pm 1 °C, 2 bar \pm 1 bar.

Elektrik

Versorgungsspannung	9 V DC ... 30 V DC ¹⁾
Leistungsaufnahme	$< 2\text{ W}$ bei 24 V DC (ohne Last an den Ausgängen) $< 8\text{ W}$ bei Maximallast
Initialisierungszeit	$\leq 5\text{ s}$ $\leq 10\text{ s}$ (IO-Link)
Schutzklasse	III
Anschlussart	Rundsteckverbinder M12 x 1, 4-polig
Ausgangssignal	2 x Push-Pull Digitalausgang (Q1 konfigurierbar für IO-Link; Q2 konfigurierbar als Analogausgang (4 ... 20 mA) / Pulsausgang / Digitaleingang) für Durchfluss und Temperatur
Ausgangsstrom	$< 100\text{ mA}^{\text{2)}$
Ausgangslast	4 mA ... 20 mA, max. 350 Ohm, wenn $U_v < 12\text{ V}$, 500 Ohm wenn $U_v > 12\text{ V}$
Unterer Signalpegel	3,5 mA ... 3,8 mA
Oberer Signalpegel	20,5 mA ... 21,5 mA
Ungenauigkeit	QA Pin2: $< 0,5\%$ Full-range (20 mA)
Induktive Last	1 H
Kapazitive Last	100 nF (2,5 nF, IO-Link Modus)
EMV	EN 61326-1, EN 61326-2-3
Limit Digitaleingänge	HIGH Spannung abhängig von U_v LOW Spannung $< 4,0\text{ V}$
MTTF	$> 200\text{ Jahre}$

¹⁾ Alle Anschlüsse sind verpolsicher und überlastgeschützt. Q1 und Q2 sind kurzschlussgeschützt. Verwenden Sie für die Spannungsversorgung einen energiebegrenzten Stromkreis gemäß UL61010-1 3. Ausg..

²⁾ Pro Ausgang.

Mechanik

Prozessanschluss	Ohne Prozessanschluss (Adapter für Installation benötigt)
Medienberührende Werkstoffe	Edelstahl 1.4404 (Ra ≤ 0,8 µm) ¹⁾
Gehäusematerial	Edelstahl 1.4305 / 303
Schutzart	IP67 / IP69 ²⁾
Sondendurchmesser	8 mm
Sondenlänge	200 mm
Minimale Einstecklänge	12 mm
Distanz zu Rohrwand	10 mm

¹⁾ Schweißnähte ausgeschlossen.

²⁾ Nur mit M12-Stecker angezogen / nicht UL-geprüft.

Umgebungsdaten

Umgebungstemperatur Betrieb	-40 °C ... +70 °C ¹⁾
Umgebungstemperatur Lager	-40 °C ... +80 °C

¹⁾ Gemäß UL-Zulassung: Verschmutzungsgrad 3 (UL61010-1: 2012-05); Luftfeuchte: 80 % bei Temperaturen bis 31 °C; Installationshöhe: max. 3.000 m über dem Meeresspiegel.

Zertifikate

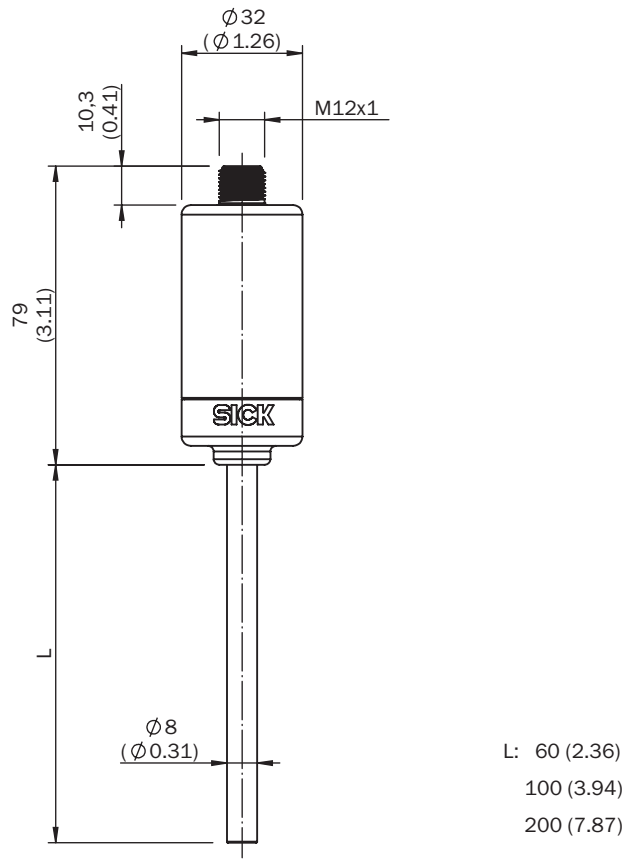
EU declaration of conformity	✓
UK declaration of conformity	✓
ACMA declaration of conformity	✓
Moroccan declaration of conformity	✓
China RoHS	✓
cULus certificate	✓
IO-Link certificate	✓
Food contact material manufacturer declaration	✓
Information according to Art. 3 of Data Act (Regulation EU 2023/2854)	✓

Klassifikationen

ECLASS 5.0	27273101
ECLASS 5.1.4	27273101
ECLASS 6.0	27273101
ECLASS 6.2	27273101
ECLASS 7.0	27273101
ECLASS 8.0	27273101
ECLASS 8.1	27273101
ECLASS 9.0	27273101
ECLASS 10.0	27273101
ECLASS 11.0	27273101
ETIM 5.0	EC002580
ETIM 6.0	EC002580

ETIM 7.0	EC002580
ETIM 8.0	EC002580
UNSPSC 16.0901	41112501

Maßzeichnung FTS Hygenic



Maße in mm

- L: 60 (2.36)
- 100 (3.94)
- 200 (7.87)

Empfohlenes Zubehör

Weitere Geräteausführungen und Zubehör → www.sick.com/T-Easic_FTS

	Kurzbeschreibung	Typ	Artikelnr.
Befestigungstechnik			
	<ul style="list-style-type: none"> Beschreibung: Hygienischer Prozessadapter für T-Easic FTS, Clamp (DIN 32676), DN 50 (2") Material: Edelstahl Details: Edelstahl 1.4404 / 316L Verwendbar für: FKM 	BEF-HA-TCLI20-FTS1	2136237
	<ul style="list-style-type: none"> Beschreibung: Hygienischer Prozessadapter für T-Easic FTS, Clamp (DIN 32676), DN 65 (3") Material: Edelstahl Details: Edelstahl 1.4404 / 316L Verwendbar für: FKM 	BEF-HA-TCLI25-FTS1	2136238
	<ul style="list-style-type: none"> Beschreibung: Hygienischer Prozessadapter für T-Easic FTS, Kegelstutzen mit Nutüberwurfmutter (DIN 11851), DN 25 Material: Edelstahl Details: Edelstahl 1.4404 / 316L Verwendbar für: FKM 	BEF-HA-851D25-FTS1	2136239
	<ul style="list-style-type: none"> Beschreibung: Hygienischer Prozessadapter für T-Easic FTS, Kegelstutzen mit Nutüberwurfmutter (DIN 11851), DN 40 Material: Edelstahl Details: Edelstahl 1.4404 / 316L Verwendbar für: FKM 	BEF-HA-851D40-FTS1	2136240
	<ul style="list-style-type: none"> Beschreibung: Hygienischer Prozessadapter für T-Easic FTS, Kegelstutzen mit Nutüberwurfmutter (DIN 11851), DN 50 Material: Edelstahl Details: Edelstahl 1.4404 / 316L Verwendbar für: FKM 	BEF-HA-851D50-FTS1	2136241

SICK AUF EINEN BLICK

SICK ist einer der führenden Hersteller von intelligenten Sensoren und Sensorlösungen für industrielle Anwendungen. Ein einzigartiges Produkt- und Dienstleistungsspektrum schafft die perfekte Basis für sicheres und effizientes Steuern von Prozessen, für den Schutz von Menschen vor Unfällen und für die Vermeidung von Umweltschäden.

Wir verfügen über umfassende Erfahrung in vielfältigen Branchen und kennen ihre Prozesse und Anforderungen. So können wir mit intelligenten Sensoren genau das liefern, was unsere Kunden brauchen. In Applikationszentren in Europa, Asien und Nordamerika werden Systemlösungen kundenspezifisch getestet und optimiert. Das alles macht uns zu einem zuverlässigen Lieferanten und Entwicklungspartner.

Umfassende Dienstleistungen runden unser Angebot ab: SICK LifeTime Services unterstützen während des gesamten Maschinenlebenszyklus und sorgen für Sicherheit und Produktivität.

Das ist für uns „Sensor Intelligence.“

WELTWEIT IN IHRER NÄHE:

Ansprechpartner und weitere Standorte → www.sick.com