



# WTF4FD-32162220A00

W4

LICHTTASTER UND LICHTSCHRANKEN

**SICK**  
Sensor Intelligence.



Abbildung kann abweichen

### Bestellinformationen

Typ	Artikelnr.
WTF4FD-32162220A00	1113184

Weitere Geräteausführungen und Zubehör → [www.sick.com/W4](http://www.sick.com/W4)



### Technische Daten im Detail

#### Merkmale

<b>Funktionsprinzip</b>	Reflexions-Lichttaster
<b>Funktionsprinzip Detail</b>	Vordergrundausblendung
<b>Schaltabstand</b>	
Schaltabstand min.	0 mm
Schaltabstand max.	100 mm
Einstellbereich Schaltschwelle für Hintergrundausblendung	15 mm ... 100 mm
Referenzobjekt	Objekt mit 90 % Remissionsgrad (entspricht Standardweiß nach DIN 5033)
Mindestobjekthöhe bei eingestelltem Schaltabstand auf schwarzem Hintergrund (6 % Remissionsgrad)	0,8 mm, bei 40 mm Abstand
Empfohlener Schaltabstandsbereich für beste Performance	30 mm ... 70 mm
<b>Sendestrah</b>	
Lichtsender	PinPoint-LED
Lichtart	Sichtbares Rotlicht
Lichtfleckform	Rechteckig, bestehend aus zwei parallelen Lichtflecken
Lichtfleckgröße (Abstand)	2 mm x 2 mm (50 mm)
Maximale Streuung des Sendestrahlens um normierte Sendeachse (Schielwinkel)	< +/- 1,5° (bei T <sub>U</sub> = +23 °C)
<b>LED-Kenndaten</b>	

Normative Referenz	EN 62471:2008-09   IEC 62471:2006, modifiziert
LED-Risikogruppenkennzeichnung	Freie Gruppe
Wellenlänge	635 nm
Mittlere Lebensdauer	100.000 h bei $T_U = +25 \text{ °C}$
<b>Kleinstes detektierbares Objekt (MDO) typ.</b>	
	0,1 mm, bei 50 mm Abstand (Objekt mit 90 % Remissionsgrad (entspricht Standardweiß nach DIN 5033))
<b>Einstellung</b>	
Drück-Dreh-Element	BluePilot Zur Einstellung des Schaltabstandes
IO-Link	Zur Einstellung von Sensorparameter und Smart Task Funktionen
<b>Anzeige</b>	
LED blau	BluePilot: Schaltabstandsanzeige
LED grün	Betriebsanzeige Statisch an: Power on Blinkend: IO-Link Modus
LED gelb	Status Lichtempfang Statisch an: Objekt anwesend Statisch aus: Objekt nicht anwesend
<b>Spezielle Anwendungen</b>	Erkennung flacher Objekte

### Sicherheitstechnische Kenngrößen

<b>MTTF<sub>D</sub></b>	661 Jahre
<b>DC<sub>avg</sub></b>	0 %
<b>T<sub>M</sub> (Gebrauchsdauer)</b>	20 Jahre

### Kommunikationsschnittstelle

<b>IO-Link</b>	✓, IO-Link V1.1
Datenübertragungsrate	COM2 (38,4 kBaud)
Zykluszeit	2,3 ms
Prozessdatenlänge	16 Bit
Prozessdatenstruktur	Bit 0 = Schaltsignal $Q_{L1}$ Bit 1 = Schaltsignal $Q_{L2}$ Bit 2 ... 15 = Current receiver level (live)
VendorID	26
DeviceID HEX	0x80024F
DeviceID DEZ	8389199
Kompatibler Masterport-Typ	A
SIO-Mode Unterstützung	Ja

### Elektrik

<b>Versorgungsspannung <math>U_B</math></b>	10 V DC ... 30 V DC <sup>1)</sup>
<b>Restwelligkeit</b>	$\leq 5 V_{SS}$

<sup>1)</sup> Grenzwerte.

<sup>2)</sup> Signallaufzeit bei ohmscher Last im Schaltmodus.

<sup>3)</sup> Bei Hell-Dunkel-Verhältnis 1:1.

<sup>4)</sup> Dieser Schaltausgang darf nicht mit einem anderen Ausgang verbunden werden.

<b>Gebrauchskategorie</b>	DC-12 (Nach EN 60947-5-2) DC-13 (Nach EN 60947-5-2)
<b>Stromaufnahme</b>	≤ 25 mA, ohne Last. Bei $U_B = 24\text{ V}$
<b>Schutzklasse</b>	III
<b>Digitalausgang</b>	
Anzahl	2 (Antivalent)
Art	Gegentakt: PNP/NPN
Schaltart	Hell-/dunkelschaltend
Signalspannung PNP HIGH/LOW	Ca. $U_B - 2,5\text{ V} / 0\text{ V}$
Signalspannung NPN HIGH/LOW	Ca. $U_B / < 2,5\text{ V}$
Ausgangsstrom $I_{\max.}$	≤ 100 mA
Schutzschaltungen Ausgänge	Verpolsicher Überstromfest Kurzschlussfest
Ansprechzeit	≤ 650 $\mu\text{s}$
Wiederholgenauigkeit (Ansprechzeit)	300 $\mu\text{s}$ <sup>2)</sup>
Schaltfrequenz	750 Hz <sup>3)</sup>
<b>Pin-/Ader-Belegung</b>	
Funktion Pin 4 / schwarz (BK)	Digitalausgang, hellschaltend, Objekt anwesend → Ausgang $Q_{L1}\text{ LOW}$ ; IO-Link Kommunikation C <sup>4)</sup>
Funktion Pin 4 / schwarz (BK) - Detail	Die Pin 4 Funktion des Sensors ist konfigurierbar Weitere mögliche Einstellungen über IO-Link
Funktion Pin 2 / weiss (WH)	Digitalausgang, dunkelschaltend, Objekt anwesend → Ausgang $\bar{Q}_{L1}\text{ HIGH}$ <sup>4)</sup>
Funktion Pin 2 / weiss (WH) - Detail	Die Pin 2 Funktion des Sensors ist konfigurierbar Weitere mögliche Einstellungen über IO-Link

<sup>1)</sup> Grenzwerte.

<sup>2)</sup> Signallaufzeit bei ohmscher Last im Schaltmodus.

<sup>3)</sup> Bei Hell-Dunkel-Verhältnis 1:1.

<sup>4)</sup> Dieser Schaltausgang darf nicht mit einem anderen Ausgang verbunden werden.

## Mechanik

<b>Bauform</b>	Quaderförmig
<b>Bauform Detail</b>	Flat
<b>Abmessungen (B x H x T)</b>	16 mm x 40,1 mm x 12,1 mm
<b>Anschluss</b>	Leitung mit Stecker M8, 4-polig, 110 mm
<b>Anschluss Detail</b>	
Tiefkühlleigenschaft	Unter 0 °C Leitung nicht verformen
Leiterquerschnitt	0,14 mm <sup>2</sup>
Leitungsdurchmesser	Ø 3,4 mm
Leitungslänge (L)	77 mm
<b>Material</b>	
Gehäuse	Kunststoff, VISTAL®
Frontscheibe	Kunststoff, PMMA

	Leitung	Kunststoff, PVC
	Stecker	Kunststoff, VISTAL®
<b>Gewicht</b>		Ca. 30 g
<b>Max. Anzugsdrehmoment der Befestigungsschrauben</b>		0,4 Nm

### Umgebungsdaten

<b>Schutzart</b>	IP66 (EN 60529) IP67 (EN 60529)
<b>Umgebungstemperatur Betrieb</b>	-40 °C ... +60 °C
<b>Umgebungstemperatur Lager</b>	-40 °C ... +75 °C
<b>Typ. Fremdlichtunempfindlichkeit</b>	Künstliches Licht: ≤ 50.000 lx Sonnenlicht: ≤ 50.000 lx
<b>Schockfestigkeit</b>	30 g, 11 ms (3 positive und 3 negative Schocks entlang der X-, Y-, Z-Achse, insgesamt 18 Schocks (EN60068-2-27))
<b>Schwingfestigkeit</b>	10 Hz ... 1.000 Hz (Amplitude 1 mm, 3 x 30 min (EN60068-2-6))
<b>Luftfeuchte</b>	35 % ... 95 %, relative Luftfeuchte (kein Beschlag)
<b>Elektromagnetische Verträglichkeit (EMV)</b>	EN 60947-5-2
<b>Reinigungsmittelbeständigkeit</b>	ECOLAB
<b>UL-File-Nr.</b>	NRKH.E181493 & NRKH7.E181493

### Smart Task

<b>Smart Task Bezeichnung</b>	Basis-Logik
<b>Logikfunktion</b>	Direkt UND ODER
<b>Timerfunktion</b>	Deaktiviert Einschaltverzögerung Ausschaltverzögerung Ein- und Ausschaltverzögerung Impuls (One Shot)
<b>Inverter</b>	Ja
<b>Schaltfrequenz</b>	SIO Logic: 700 Hz <sup>1)</sup> IOL: 700 Hz <sup>2)</sup>
<b>Ansprechzeit</b>	SIO Logic: 700 µs <sup>1)</sup> IOL: 700 µs <sup>2)</sup>
<b>Wiederholgenauigkeit</b>	SIO Logic: 350 µs <sup>1)</sup> IOL: 400 µs <sup>2)</sup>
<b>Schaltsignal</b>	
	Schaltsignal Q <sub>L1</sub> Schaltausgang
	Schaltsignal $\bar{Q}$ <sub>L1</sub> Schaltausgang

<sup>1)</sup> Nutzung der Smart-Task-Funktionen ohne IO-Link-Kommunikation (SIO-Modus).

<sup>2)</sup> Nutzung der Smart-Task-Funktionen mit IO-Link-Kommunikationsfunktion.

### Diagnose

<b>Gerätetemperatur</b>	
	Messbereich
	Sehr kalt, kalt, mäßig, warm, heiß
<b>Gerätstatus</b>	Ja

<b>Detaillierter Gerätestatus</b>	Ja
<b>Betriebsstundenzähler</b>	Ja
<b>Betriebsstundenzähler mit Rücksetzfunktion</b>	Ja
<b>Quality of teach</b>	Ja

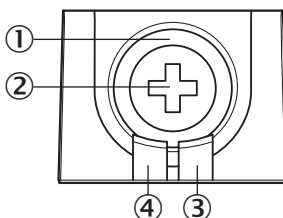
### Zertifikate

<b>EU declaration of conformity</b>	✓
<b>UK declaration of conformity</b>	✓
<b>ACMA declaration of conformity</b>	✓
<b>Moroccan declaration of conformity</b>	✓
<b>China RoHS</b>	✓
<b>ECOLAB certificate</b>	✓
<b>cULus certificate</b>	✓
<b>IO-Link certificate</b>	✓
<b>Information according to Art. 3 of Data Act (Regulation EU 2023/2854)</b>	✓

### Klassifikationen

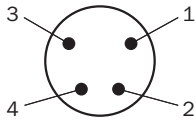
<b>ECLASS 5.0</b>	27270904
<b>ECLASS 5.1.4</b>	27270904
<b>ECLASS 6.0</b>	27270904
<b>ECLASS 6.2</b>	27270904
<b>ECLASS 7.0</b>	27270904
<b>ECLASS 8.0</b>	27270904
<b>ECLASS 8.1</b>	27270904
<b>ECLASS 9.0</b>	27270904
<b>ECLASS 10.0</b>	27270904
<b>ECLASS 11.0</b>	27270904
<b>ECLASS 12.0</b>	27270903
<b>ETIM 5.0</b>	EC002719
<b>ETIM 6.0</b>	EC002719
<b>ETIM 7.0</b>	EC002719
<b>ETIM 8.0</b>	EC002719
<b>UNSPSC 16.0901</b>	39121528

### Anzeige- und Einstellelemente

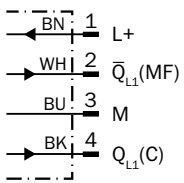


- ① LED blau
- ② Drück-Dreh-Element
- ③ LED gelb
- ④ LED grün

### Anschlussart Stecker M8, 4-polig



### Anschlussschema Cd-490



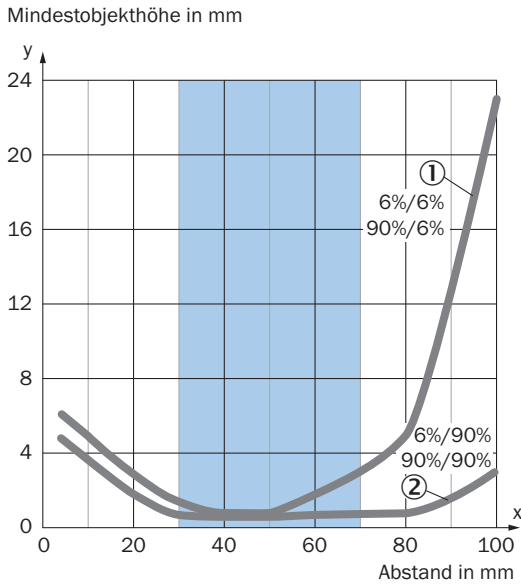
### Wahrheitstabelle Gegentakt: PNP/NPN - dunkelschaltend $\bar{Q}_{L1}$

	Dunkelschaltend $\bar{Q}_{L1}$ (normally open (oberer Schalter), normally closed (unterer Schalter))	
	Objekt nicht anwesend → Ausgang LOW	Objekt anwesend → Ausgang HIGH
Lichtempfang	✓	✗
Lichtempfangsanzeige	☀	✗
Lastwiderstand nach L+	⚡	✗
Lastwiderstand nach M	✗	⚡
	<p>Diagram illustrating the component with a normally open switch configuration for <math>Q_{L1}</math>. The switch is connected between L+ and M, and is normally open.</p>	<p>Diagram illustrating the component with a normally closed switch configuration for <math>Q_{L1}</math>. The switch is connected between L+ and M, and is normally closed.</p>

Wahrheitstabelle Gegentakt: PNP/NPN - hellschaltend Q<sub>L1</sub>

	Hellschaltend Q <sub>L1</sub> (normally closed (oberer Schalter), normally open (unterer Schalter))	
	Objekt nicht anwesend → Ausgang HIGH	Objekt anwesend → Ausgang LOW
Lichtempfang	✓	✗
Lichtempfangsanzeige	☀	✗
Lastwiderstand nach L+	✗	⚡
Lastwiderstand nach M	⚡	✗

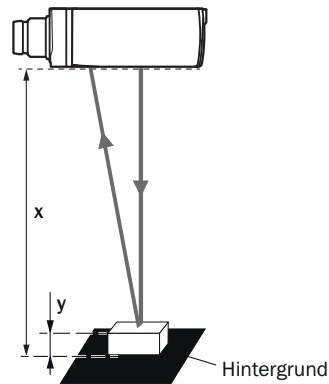
**Kennlinie**



Empfohlener Schaltabstandsbereich für beste Performance

- ① Schwarzer Hintergrund, 6 % Remissionsgrad
- ② Weißer Hintergrund, 90 % Remissionsgrad

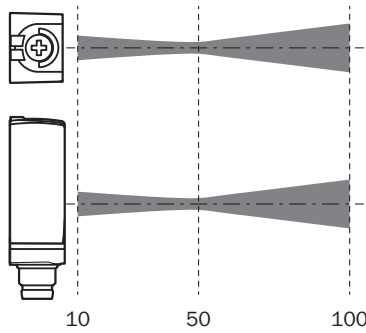
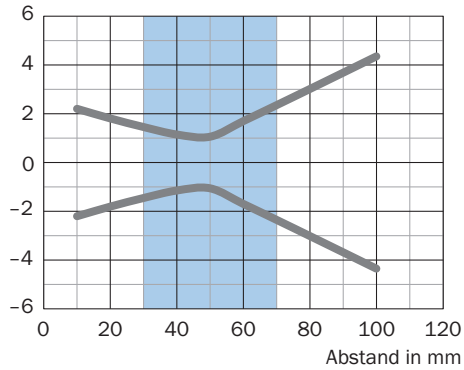
Beispiel:  
Zuverlässige Detektion des Objektes



Schwarzer Hintergrund (6 % Remissionsgrad)  
 Abstand Sensor zu Hintergrund x = 40 mm  
 Mindestobjekthöhe y = 0,8 mm  
 Für alle Objekte unabhängig ihrer Farbe

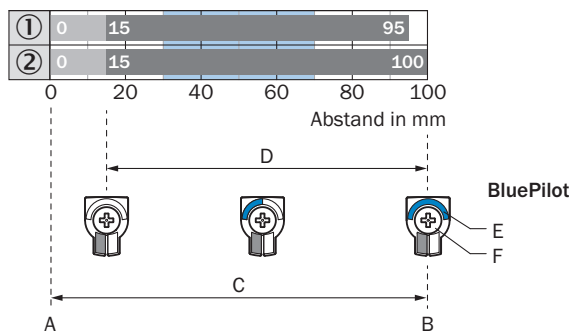
## Lichtfleckgröße

Abmessungen in mm



Empfohlener Schaltabstandsbereich für beste Performance

## Schaltabstand-Diagramm

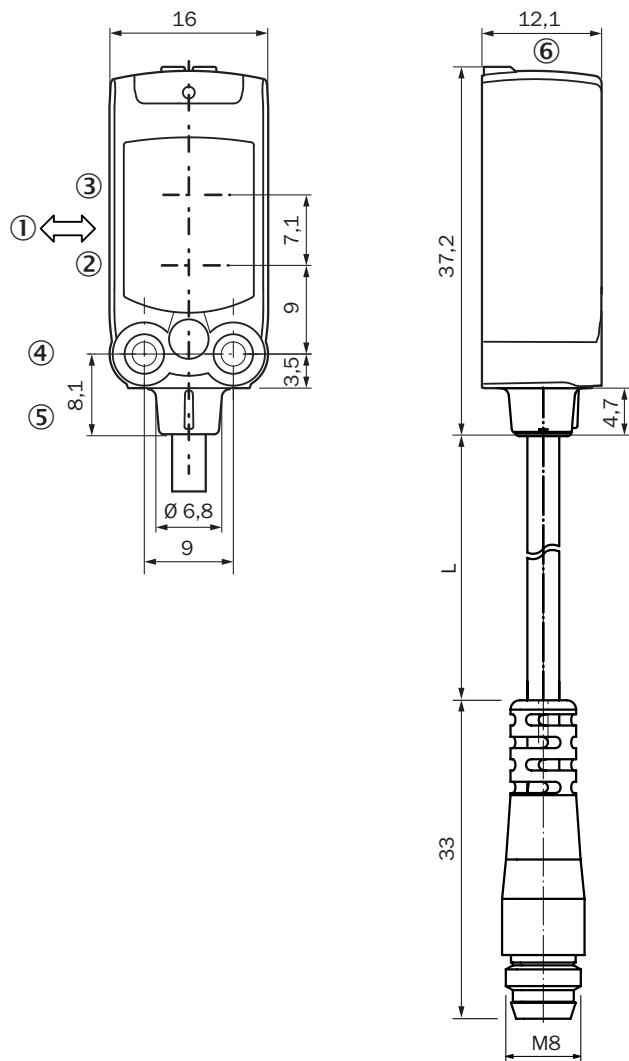


- A = Schaltabstand min. in mm
- B = Schaltabstand max. in mm
- C = Sichtbereich
- D = Einstellbereich Schaltschwelle für Vordergrundausbldung
- E = Schaltabstandsanzeige
- F = Drück-Dreh-Element

Empfohlener Schaltabstandsbereich für beste Performance

- ① Schwarzer Hintergrund, 6 % Remissionsgrad
- ② Weißer Hintergrund, 90 % Remissionsgrad

Maßzeichnung






Maße in mm

Für Leitungslänge (L), siehe technische Daten

- ① Vorzugsrichtung des Tastgutes
- ② Mitte Optikachse Sender
- ③ Mitte Optikachse Empfänger
- ④ Befestigungsbohrung M3
- ⑤ Leitung mit Stecker
- ⑥ Anzeige- und Einstellelemente

## Empfohlenes Zubehör

Weitere Geräteausführungen und Zubehör → [www.sick.com/W4](http://www.sick.com/W4)

	Kurzbeschreibung	Typ	Artikelnr.
Befestigungstechnik			
	<ul style="list-style-type: none"> <li>• <b>Beschreibung:</b> Befestigungswinkel zur Wandmontage</li> <li>• <b>Material:</b> Edelstahl</li> <li>• <b>Details:</b> Edelstahl 1.4571</li> <li>• <b>Lieferumfang:</b> Inkl. Befestigungsmaterial</li> <li>• <b>Geeignet für:</b> W4S, W4F, W4S</li> </ul>	BEF-W4-A	2051628
	<ul style="list-style-type: none"> <li>• <b>Beschreibung:</b> Befestigungswinkel für Bodenmontage</li> <li>• <b>Material:</b> Edelstahl</li> <li>• <b>Details:</b> Edelstahl 1.4571</li> <li>• <b>Lieferumfang:</b> Inkl. Befestigungsmaterial</li> <li>• <b>Geeignet für:</b> W4S, W4F, W4S</li> </ul>	BEF-W4-B	2051630
	<ul style="list-style-type: none"> <li>• <b>Beschreibung:</b> Platte N08 für Universalklemmhalter</li> <li>• <b>Material:</b> Stahl, Zinkdruckguss</li> <li>• <b>Details:</b> Stahl, verzinkt (Platte), Zinkdruckguss (Klemmhalter)</li> <li>• <b>Lieferumfang:</b> Universalklemmhalter (5322626), Befestigungsmaterial</li> <li>• <b>Verwendbar für:</b> W100, W150, W4S, W4F, W8, W9-3, W8G, W8 Laser, W8 Inox, G6, W100 Laser, W100-2, W10, G6 Inox, RAY10, W4SLG-3, W9, GR18, MultiPulse, Reflex Array, MultiLine, LUT3, KT5, KT8, KT10, CS8</li> </ul>	BEF-KHS-N08	2051607

	Kurzbeschreibung	Typ	Artikelnr.
Steckverbinder und Leitungen			
	<ul style="list-style-type: none"> <li><b>Beschreibung:</b> Sensor-/Aktor-Leitung, ungeschirmt</li> <li><b>Anschlussart Kopf A:</b> Dose, M12, 4-polig, gerade, A-codiert</li> <li><b>Anschlussart Kopf B:</b> Offenes Leitungsende</li> <li><b>Signalart:</b> Sensor-/Aktor-Leitung</li> <li><b>Leitung:</b> 5 m, 4-adrig, PVC</li> <li><b>Einsatzbereich:</b> Unbelastete Zonen, Chemikalienbereich</li> </ul>	YF2A14-050V-B3XLEAX	2096235
	<ul style="list-style-type: none"> <li><b>Beschreibung:</b> Sensor-/Aktor-Leitung, ungeschirmt</li> <li><b>Anschlussart Kopf A:</b> Dose, M12, 4-polig, gerade, A-codiert</li> <li><b>Anschlussart Kopf B:</b> Offenes Leitungsende</li> <li><b>Signalart:</b> Sensor-/Aktor-Leitung</li> <li><b>Leitung:</b> 5 m, 4-adrig, PUR, halogenfrei</li> <li><b>Einsatzbereich:</b> Schleppkettenbetrieb, Öl- /Schmiermittelbereich, Roboter, Schleppkettenbetrieb</li> </ul>	YF2A14-050U-B3XLEAX	2095608
	<ul style="list-style-type: none"> <li><b>Beschreibung:</b> Ungeschirmt</li> <li><b>Anschlussart Kopf A:</b> Stecker, M12, 4-polig, gerade, A-codiert</li> <li><b>Anschlussart Kopf B:</b> Schraubklemmen</li> <li><b>Zulässiger Leiterquerschnitt:</b> ≤ 0,75 mm<sup>2</sup></li> </ul>	STE-1204-G	6009932
	<ul style="list-style-type: none"> <li><b>Beschreibung:</b> Sensor-/Aktor-Leitung, ungeschirmt</li> <li><b>Anschlussart Kopf A:</b> Dose, M8, 4-polig, gerade, A-codiert</li> <li><b>Anschlussart Kopf B:</b> Offenes Leitungsende</li> <li><b>Signalart:</b> Sensor-/Aktor-Leitung</li> <li><b>Leitung:</b> 5 m, 4-adrig, PVC</li> <li><b>Einsatzbereich:</b> Unbelastete Zonen, Chemikalienbereich</li> </ul>	YF8U14-050VA3X-LEAX	2095889
	<ul style="list-style-type: none"> <li><b>Beschreibung:</b> Ungeschirmt</li> <li><b>Anschlussart Kopf A:</b> Stecker, M8, 4-polig, gerade, A-codiert</li> <li><b>Anschlussart Kopf B:</b> Schraubklemmen</li> <li><b>Zulässiger Leiterquerschnitt:</b> 0,14 mm<sup>2</sup> ... 0,5 mm<sup>2</sup></li> </ul>	STE-0804-G	6037323
	<ul style="list-style-type: none"> <li><b>Beschreibung:</b> Sensor-/Aktor-Leitung, ungeschirmt</li> <li><b>Anschlussart Kopf A:</b> Dose, M8, 4-polig, gerade, A-codiert</li> <li><b>Anschlussart Kopf B:</b> Offenes Leitungsende</li> <li><b>Signalart:</b> Sensor-/Aktor-Leitung</li> <li><b>Leitung:</b> 5 m, 4-adrig, PUR, halogenfrei</li> <li><b>Einsatzbereich:</b> Schleppkettenbetrieb, Öl- /Schmiermittelbereich, Roboter, Schleppkettenbetrieb</li> </ul>	YF8U14-050UA3X-LEAX	2094792

## SICK AUF EINEN BLICK

SICK ist einer der führenden Hersteller von intelligenten Sensoren und Sensorlösungen für industrielle Anwendungen. Ein einzigartiges Produkt- und Dienstleistungsspektrum schafft die perfekte Basis für sicheres und effizientes Steuern von Prozessen, für den Schutz von Menschen vor Unfällen und für die Vermeidung von Umweltschäden.

Wir verfügen über umfassende Erfahrung in vielfältigen Branchen und kennen ihre Prozesse und Anforderungen. So können wir mit intelligenten Sensoren genau das liefern, was unsere Kunden brauchen. In Applikationszentren in Europa, Asien und Nordamerika werden Systemlösungen kundenspezifisch getestet und optimiert. Das alles macht uns zu einem zuverlässigen Lieferanten und Entwicklungspartner.

Umfassende Dienstleistungen runden unser Angebot ab: SICK LifeTime Services unterstützen während des gesamten Maschinenlebenszyklus und sorgen für Sicherheit und Produktivität.

**Das ist für uns „Sensor Intelligence.“**

## WELTWEIT IN IHRER NÄHE:

Ansprechpartner und weitere Standorte → [www.sick.com](http://www.sick.com)