



DUV60E-D2KFHABA

DUV60

MESSRAD-ENCODER

SICK
Sensor Intelligence.



Bestellinformationen

| Typ | Artikelnr. |
|-----------------|------------|
| DUV60E-D2KFHABA | 1111306 |

Weitere Geräteausführungen und Zubehör → www.sick.com/DUV60

Abbildung kann abweichen



Technische Daten im Detail

Sicherheitstechnische Kenngrößen

| | |
|---|--|
| MTTF_D (mittlere Zeit bis zu einem gefährbringenden Ausfall) | 275 Jahre (EN ISO 13849-1) ¹⁾ |
|---|--|

¹⁾ Bei diesem Produkt handelt es sich um ein Standardprodukt und kein Sicherheitsbauteil im Sinne der Maschinenrichtlinie. Berechnung auf Basis nominaler Last der Bauteile, durchschnittlicher Umgebungstemperatur 40 °C, Einsatzhäufigkeit 8760 h/a. Alle elektronischen Ausfälle werden als gefährliche Ausfälle angesehen. Nähere Informationen siehe Dokument Nr. 8015532.

Performance

| | |
|------------------------------|---|
| Impulse pro Umdrehung | 1 ... 1800 ¹⁾ |
| Auflösung Impulse/mm | 0,125 mm/Impuls ... 304,8 mm/Impuls (typabhängig) |
| Messschritt | 90° elektrisch/Impulse pro Umdrehung |
| Messschrittabweichung | ± 18°, / Impulse pro Umdrehung |
| Fehlergrenzen | Messschrittabweichung x 3 |
| Tastgrad | 0,5 ± 5 % |
| Initialisierungszeit | < 5 ms ²⁾ |

¹⁾ Verfügbare Impulse pro Umdrehung siehe Typenschlüssel.

²⁾ Nach dieser Zeit können gültige Positionen gelesen werden.

Schnittstellen

| | |
|---|---------------------------------|
| Kommunikationsschnittstelle | Inkremental |
| Kommunikationsschnittstelle Detail | TTL / HTL |
| Parametrierdaten | DIP-Schalter, wählbarer Ausgang |

Elektrik

| | |
|--------------------------------|--|
| Betriebsstrom ohne Last | 120 mA |
| Anschlussart | Stecker, M12, 4-polig, universal ¹⁾ |

¹⁾ Der Universalanschluss ist drehbar und erlaubt somit die Einstellung der Position des Steckverbinders in radialer und axialer Richtung.

| | |
|---|---|
| Impulse pro Umdrehung | ✓ |
| Ausgangsspannung | ✓ |
| Drehrichtung | ✓ |
| Leistungsaufnahme max. ohne Last | ≤ 1,25 W |
| Versorgungsspannung | 4,75 V ... 30 V |
| Laststrom max. | ≤ 30 mA, pro Kanal |
| Maximale Ausgabefrequenz | 60 kHz |
| Referenzsignal, Anzahl | 1 |
| Referenzsignal, Lage | 180°, elektrisch, logisch verknüpft mit A |
| Verpolungsschutz | ✓ |
| Kurzschlussfestigkeit der Ausgänge | ✓ |

¹⁾ Der Universalanschluss ist drehbar und erlaubt somit die Einstellung der Position des Steckverbinders in radialer und axialer Richtung.

Mechanik

| | |
|--|---|
| Messradumfang | 12 " |
| Messradoberfläche | O-Ring NBR70 ¹⁾ |
| Ausführung Federarm | Federarm, Montage von unten mit Montagewinkel |
| Masse | 0,9 kg ²⁾ |
| Material, Encoder | |
| Welle | Edelstahl |
| Flansch | Aluminium |
| Gehäuse | Aluminium |
| Leitung | PVC |
| Material, Federarmmechanik | |
| Federelement | Federstahl |
| Messradkern | Aluminium |
| Riemen | Aluminium |
| Gegengewicht | Aluminium |
| Anlaufdrehmoment | 0,5 Ncm |
| Betriebsdrehmoment | 0,4 Ncm |
| Betriebsdrehzahl | 1.500 min ⁻¹ |
| Lagerlebensdauer | 3,6 x 10 ⁹ Umdrehungen |
| Maximaler Federweg/Auslenkung Federarm | 40 mm ³⁾ |
| Empfohlene Vorspannung | 20 mm ³⁾ |
| Zulässiger Arbeitsbereich der Feder max. (Dauerbetrieb) | ± 10 mm |

¹⁾ Die Oberfläche eines Messrades unterliegt einem Verschleiß. Dieser hängt ab von Anpressdruck, Beschleunigungsverhalten in der Applikation, Verfahrensgeschwindigkeit, Messoberfläche, mechanische Ausrichtung des Messrades, Temperatur und Umgebungsbedingungen. Wir empfehlen die Beschaffenheit des Messrades regelmäßig zu prüfen und wenn notwendig auszutauschen.

²⁾ Basierend auf Encoder mit Steckverbinderausgang und Urethan-Rollen, keine Montage erforderlich (Armhalterung).

³⁾ Gilt nur für Federarmbefestigung.

Umgebungsdaten

| | |
|---|---|
| EMV | Nach EN 61000-6-2 und EN 61000-6-3 |
| Schutzart | IP65 ¹⁾ |
| Zulässige relative Luftfeuchte | 90 % (Btauung nicht zulässig) |
| Betriebstemperaturbereich | -30 °C ... +70 °C |
| Lagerungstemperaturbereich | -40 °C ... +75 °C |
| Widerstandsfähigkeit gegenüber Schocks | 100 g (EN 60068-2-27) |
| Widerstandsfähigkeit gegenüber Vibration | 30 g, 10 Hz ... 2.000 Hz (EN 60068-2-6) |

¹⁾ Wenn der Gegensteckverbinder angebracht ist und die Öffnung des DIP-Schalters durch Encoder-Gehäuse versperrt wird.

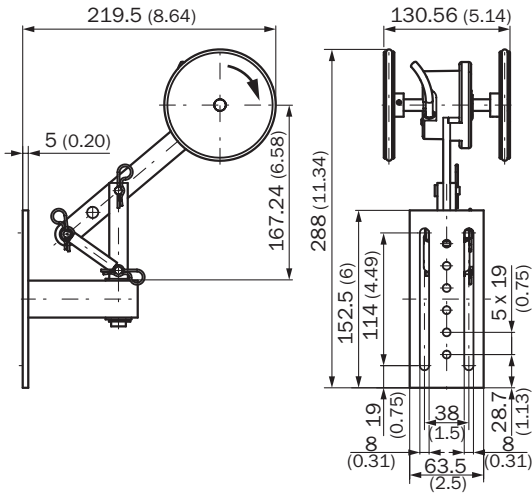
Zertifikate

| | |
|--|---|
| EU declaration of conformity | ✓ |
| UK declaration of conformity | ✓ |
| ACMA declaration of conformity | ✓ |
| China RoHS | ✓ |
| cULus certificate | ✓ |
| Information according to Art. 3 of Data Act (Regulation EU 2023/2854) | ✓ |

Klassifikationen

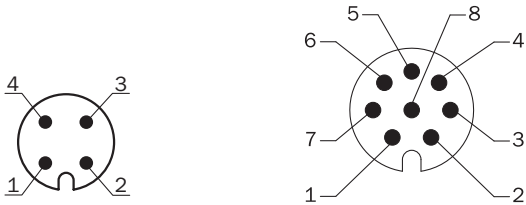
| | |
|-----------------------|----------|
| ECLASS 5.0 | 27270501 |
| ECLASS 5.1.4 | 27270501 |
| ECLASS 6.0 | 27270590 |
| ECLASS 6.2 | 27270590 |
| ECLASS 7.0 | 27270501 |
| ECLASS 8.0 | 27270501 |
| ECLASS 8.1 | 27270501 |
| ECLASS 9.0 | 27270501 |
| ECLASS 10.0 | 27270790 |
| ECLASS 11.0 | 27270707 |
| ECLASS 12.0 | 27270504 |
| ETIM 5.0 | EC001486 |
| ETIM 6.0 | EC001486 |
| ETIM 7.0 | EC001486 |
| ETIM 8.0 | EC001486 |
| UNSPSC 16.0901 | 41112113 |

Maßzeichnung



Maße in mm

Anschlussbelegung



| Farbe der Adern (Leitungsanschluss) | Stecker M12, 4-polig | Stecker M12, 8-polig | Ausgangsfunktion | | | | Erklärung |
|-------------------------------------|----------------------|----------------------|------------------|----------------|----------------|---|---------------------|
| | | | A | B | C | D | |
| Braun | - | 1 | A- | CW- | A- | A- | Signal |
| Weiß | 4 | 2 | A | CW | A | A | Signal |
| Schwarz | - | 3 | B- | CCW- | Direction- | B- | Signal |
| Rosa | 2 | 4 | B | CCW | Direction | Fault (M12, 4-polig) B (M12, 8-polig und Leitungsanschluss) | Signal |
| Gelb | - | 5 | Z- | Fault- | Fault- | Fault- | Signal |
| Violett | - | 6 | Z | Fault | Fault | Fault | Signal |
| Blau | 3 | 7 | GND | GND | GND | GND | Masseanschluss |
| Rot | 1 | 8 | U _S | U _S | U _S | U _S | Versorgungsspannung |
| - | - | - | Erdschluss | Erdschluss | Erdschluss | Erdschluss | Erdschlussschutz |
| Abschirmung | - | - | Abschirmung | Abschirmung | Abschirmung | Abschirmung | Abschirmung |

Einstellmöglichkeiten LED- Statusanzeige



- ① Signal
- ② Fault/Power

Empfohlenes Zubehör

Weitere Geräteausführungen und Zubehör → www.sick.com/DUV60

| | Kurzbeschreibung | Typ | Artikelnr. |
|---|--|-----------------|------------|
| Steckverbinder und Leitungen | | | |
|  | <ul style="list-style-type: none"> Beschreibung: CANopen, geschirmt, DeviceNet™ Anschlussart Kopf A: Offenes Leitungsende Anschlussart Kopf B: Offenes Leitungsende Signalart: CANopen, DeviceNet™ Lieferumfang: Meterware Leitung: 4-adrig, paarweise verdreht Hinweis: Aderabschirmung AL-PT-Folie, Gesamtschirm C-Schirm verzinkt | LTG-2804-MW | 6028328 |
|  | <ul style="list-style-type: none"> Beschreibung: Sensor-/Aktor-Leitung, geschirmt Anschlussart Kopf A: Dose, M12, 4-polig, gerade, A-codiert Anschlussart Kopf B: Offenes Leitungsende Signalart: Sensor-/Aktor-Leitung Leitung: 20 m, 4-adrig, PUR, halogenfrei Anschlussstechnik: Offenes Leitungsende | DOL-1204-G20MAC | 2088080 |
|  | <ul style="list-style-type: none"> Beschreibung: Schweißperlenfest, geschirmt Anschlussart Kopf A: Dose, M12, 4-polig, gerade Anschlussart Kopf B: Offenes Leitungsende Leitung: 10 m, 4-adrig, PUR, halogenfrei Anschlussstechnik: Offenes Leitungsende Einsatzbereich: Öl- /Schmiermittelbereich, Schleppkettenbetrieb | DOL-1204-G10MAC | 6041797 |
|  | <ul style="list-style-type: none"> Beschreibung: Geschirmt Anschlussart Kopf A: Dose, M12, 4-polig, gerade Anschlussart Kopf B: Offenes Leitungsende Leitung: 5 m, 4-adrig, PUR, halogenfrei Anschlussstechnik: Offenes Leitungsende Einsatzbereich: Öl- /Schmiermittelbereich, Schleppkettenbetrieb | DOL-1204-G05MAC | 6038621 |
|  | <ul style="list-style-type: none"> Beschreibung: Geschirmt Anschlussart Kopf A: Dose, M12, 4-polig, gerade, A-codiert Anschlussart Kopf B: Offenes Leitungsende Leitung: 2 m, 4-adrig, PUR, halogenfrei Anschlussstechnik: Offenes Leitungsende Einsatzbereich: Öl- /Schmiermittelbereich, Schleppkettenbetrieb | DOL-1204-G02MAC | 2088079 |
|  | <ul style="list-style-type: none"> Beschreibung: CANopen, geschirmt, DeviceNet™ Anschlussart Kopf A: Dose, M12, 5-polig, gerade, A-codiert Signalart: CANopen, DeviceNet™ Anschlussstechnik: Schraubklemmen Zulässiger Leiterquerschnitt: ≤ 0,75 mm² | DOS-1205-GA | 6027534 |

SICK AUF EINEN BLICK

SICK ist einer der führenden Hersteller von intelligenten Sensoren und Sensorlösungen für industrielle Anwendungen. Ein einzigartiges Produkt- und Dienstleistungsspektrum schafft die perfekte Basis für sicheres und effizientes Steuern von Prozessen, für den Schutz von Menschen vor Unfällen und für die Vermeidung von Umweltschäden.

Wir verfügen über umfassende Erfahrung in vielfältigen Branchen und kennen ihre Prozesse und Anforderungen. So können wir mit intelligenten Sensoren genau das liefern, was unsere Kunden brauchen. In Applikationszentren in Europa, Asien und Nordamerika werden Systemlösungen kundenspezifisch getestet und optimiert. Das alles macht uns zu einem zuverlässigen Lieferanten und Entwicklungspartner.

Umfassende Dienstleistungen runden unser Angebot ab: SICK LifeTime Services unterstützen während des gesamten Maschinenlebenszyklus und sorgen für Sicherheit und Produktivität.

Das ist für uns „Sensor Intelligence.“

WELTWEIT IN IHRER NÄHE:

Ansprechpartner und weitere Standorte → www.sick.com