



# MZC2-1V7PS-SQD

MZC2

ZYLINDERSENSOREN

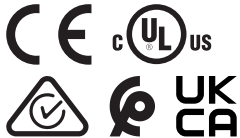
**SICK**  
Sensor Intelligence.



### Bestellinformationen

Typ	Artikelnr.
MZC2-1V7PS-SQD	1111053

Weitere Geräteausführungen und Zubehör → [www.sick.com/MZC2](http://www.sick.com/MZC2)



### Technische Daten im Detail

#### Merkmale

<b>Zylinderbauform</b>	C-Nut
<b>Bevorzugte Hersteller-Nut</b>	SMC, PHD, Bimba
<b>Zylinderbauformen mit Adapter</b>	SMC-Schiene ECDQ2 SMC-Schiene CDQ2
<b>Gehäuselänge</b>	19,5 mm
<b>Schaltausgang</b>	PNP
<b>Schaltfrequenz</b>	1.000 Hz
<b>Ausgangsfunktion</b>	Schließer
<b>Elektrische Ausführung</b>	DC 3-Leiter
<b>Schutzart</b>	IP67
<b>Besondere Merkmale</b>	Komplett versenkte und damit geschützte Montage in der Nut

#### Mechanik/Elektrik

<b>Versorgungsspannung</b>	10 V DC ... 30 V DC
<b>Stromaufnahme</b>	8 mA, ohne Last
<b>Spannungsabfall</b>	≤ 2,5 V
<b>Dauerstrom I<sub>a</sub></b>	≤ 100 mA
<b>Schutzklasse</b>	III
<b>Ansprechempfindlichkeit typ.</b>	1,7 mT
<b>Überfahrweg typ.</b>	2 mm <sup>1)</sup>
<b>Hysterese typ.</b>	≤ 0,4 mT
<b>Reproduzierbarkeit</b>	≤ 0,1 mT <sup>2)</sup>
<b>Verpolungsschutz</b>	Ja
<b>Kurzschlusschutz</b>	Ja
<b>Schaltzustands-LED</b>	Ja

<sup>1)</sup> Distanz, die der Gebermagnet zurücklegt, während der Sensor ein Schaltsignal ausgibt.

<sup>2)</sup> Versorgungsspannung U<sub>B</sub> und Umgebungstemperatur T<sub>a</sub> konstant.

<b>Teach-in</b>	Nein
<b>Einschaltimpulsunterdrückung</b>	Ja
<b>Umgebungstemperatur Betrieb</b>	-25 °C ... +75 °C
<b>Schock- und Schwingfestigkeit</b>	30 g, 11 ms / 10 ... 55 Hz, 1 mm
<b>EMV</b>	Nach EN 60947-5-2
<b>Anschlussart</b>	Leitung mit Stecker M12, 3-polig, mit Rändelverschraubung, schleppkettentauglich, 0,5 m
<b>Anschlussart Detail</b>	
Leiterquerschnitt	0,09 mm <sup>2</sup>
Leitungsdurchmesser	Ø 1,9 mm
Biegeradius	Bei fester Verlegung = 12 x Leitungsdurchmesser In bewegtem Zustand = 15 x Leitungsdurchmesser
Kabelabgang	Axial
<b>Material</b>	
Gehäuse	Kunststoff
Leitung	PUR
<b>UL-File-Nr.</b>	E181493

1) Distanz, die der Gebermagnet zurücklegt, während der Sensor ein Schaltsignal ausgibt.

2) Versorgungsspannung  $U_B$  und Umgebungstemperatur  $T_a$  konstant.

### Sicherheitstechnische Kenngrößen

<b>MTTF<sub>D</sub></b>	1.469 Jahre
<b>DC<sub>avg</sub></b>	0 %
<b>T<sub>M</sub> (Gebrauchsdauer)</b>	20 Jahre

### Klassifikationen

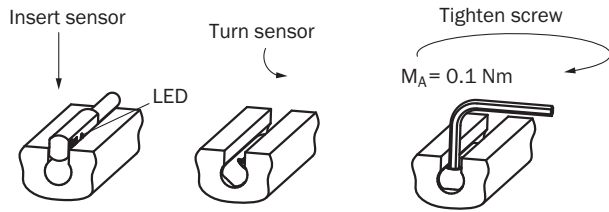
<b>ECLASS 5.0</b>	27270104
<b>ECLASS 5.1.4</b>	27270104
<b>ECLASS 6.0</b>	27270104
<b>ECLASS 6.2</b>	27270104
<b>ECLASS 7.0</b>	27270104
<b>ECLASS 8.0</b>	27270104
<b>ECLASS 8.1</b>	27270104
<b>ECLASS 9.0</b>	27270104
<b>ECLASS 10.0</b>	27270104
<b>ECLASS 11.0</b>	27270104
<b>ECLASS 12.0</b>	27274301
<b>ETIM 5.0</b>	EC002544
<b>ETIM 6.0</b>	EC002544
<b>ETIM 7.0</b>	EC002544
<b>ETIM 8.0</b>	EC002544
<b>UNSPSC 16.0901</b>	39122230

### Zertifikate

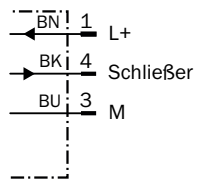
<b>EU declaration of conformity</b>	✓
-------------------------------------	---

<b>UK declaration of conformity</b>	✓
<b>ACMA declaration of conformity</b>	✓
<b>Moroccan declaration of conformity</b>	✓
<b>China RoHS</b>	✓
<b>cULus certificate</b>	✓

### Einbauhinweis



### Anschlussschema Cd-002



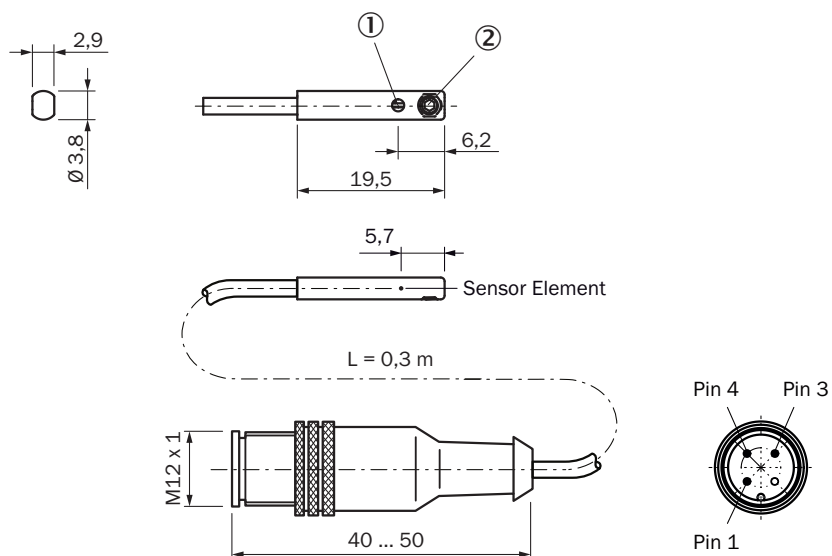
## Funktionsprinzip Überfahrweg



Hinweis: Sensorgehäuse kann abweichen; Darstellung entspricht Ausgangsfunktion „Schließer“; Überfahrweg = Schaltpunktbreite + Hysterese

- ① Position Sensorelement
- ② Breite des Schaltpunktes
- ③ Hysterese
- ④ Bewegungsrichtung des Magneten

### Maßzeichnung Leitung mit Stecker M12, mit Rändelverschraubung



Maße in mm



① Anzeige-LED gelb

② Gewindestift M2,5 x 2

## Empfohlenes Zubehör

Weitere Geräteausführungen und Zubehör → [www.sick.com/MZC2](http://www.sick.com/MZC2)

	Kurzbeschreibung	Typ	Artikelnr.
<b>Befestigungstechnik</b>			
	<ul style="list-style-type: none"> <li><b>Beschreibung:</b> Befestigungshalter an Rundzylinder mit Kolbendurchmesser von 1 mm ... 25 mm, Umgebungstemperatur von -30 °C bis 80 °C</li> <li><b>Material:</b> Edelstahl, Aluminium</li> <li><b>Details:</b> Edelstahl, Aluminium</li> <li><b>Packungseinheit:</b> 1 Stück</li> <li><b>Geeignet für:</b> C-Nut</li> </ul>	BEF-KHZ-RC1-25	2077685
	<ul style="list-style-type: none"> <li><b>Beschreibung:</b> Befestigungshalter an Rundzylinder mit Kolbendurchmesser von 1 mm ... 130 mm, Umgebungstemperatur von -30 °C bis 80 °C</li> <li><b>Material:</b> Edelstahl, Aluminium</li> <li><b>Details:</b> Edelstahl, Aluminium</li> <li><b>Packungseinheit:</b> 1 Stück</li> <li><b>Geeignet für:</b> C-Nut</li> </ul>	BEF-KHZ-RC1-130	2077686
	<ul style="list-style-type: none"> <li><b>Beschreibung:</b> Befestigungshalter an Rundzylinder mit Kolbendurchmesser 63 mm, Umgebungstemperatur von 0 °C bis 50 °C</li> <li><b>Material:</b> Kunststoff, Aluminium</li> <li><b>Details:</b> Kunststoff, Aluminium</li> <li><b>Packungseinheit:</b> 1 Stück</li> <li><b>Geeignet für:</b> C-Nut</li> </ul>	BEF-KHZ-RC-63	2077666
	<ul style="list-style-type: none"> <li><b>Beschreibung:</b> Befestigungshalter an Rundzylinder mit Kolbendurchmesser 50 mm, Umgebungstemperatur von 0 °C bis 50 °C</li> <li><b>Material:</b> Kunststoff, Aluminium</li> <li><b>Details:</b> Kunststoff, Aluminium</li> <li><b>Packungseinheit:</b> 1 Stück</li> <li><b>Geeignet für:</b> C-Nut</li> </ul>	BEF-KHZ-RC-50	2077667
	<ul style="list-style-type: none"> <li><b>Beschreibung:</b> Befestigungshalter an Rundzylinder mit Kolbendurchmesser 40 mm, Umgebungstemperatur von 0 °C bis 50 °C</li> <li><b>Material:</b> Kunststoff, Aluminium</li> <li><b>Details:</b> Kunststoff, Aluminium</li> <li><b>Packungseinheit:</b> 1 Stück</li> <li><b>Geeignet für:</b> C-Nut</li> </ul>	BEF-KHZ-RC-40	2077668
	<ul style="list-style-type: none"> <li><b>Beschreibung:</b> Befestigungshalter an Rundzylinder mit Kolbendurchmesser 32 mm, Umgebungstemperatur von 0 °C bis 50 °C</li> <li><b>Material:</b> Kunststoff, Aluminium</li> <li><b>Details:</b> Kunststoff, Aluminium</li> <li><b>Packungseinheit:</b> 1 Stück</li> <li><b>Geeignet für:</b> C-Nut</li> </ul>	BEF-KHZ-RC-32	2077669
	<ul style="list-style-type: none"> <li><b>Beschreibung:</b> Befestigungshalter an Rundzylinder mit Kolbendurchmesser 25 mm, Umgebungstemperatur von 0 °C bis 50 °C</li> <li><b>Material:</b> Kunststoff, Aluminium</li> <li><b>Details:</b> Kunststoff, Aluminium</li> <li><b>Packungseinheit:</b> 1 Stück</li> <li><b>Geeignet für:</b> C-Nut</li> </ul>	BEF-KHZ-RC-25	2077670
	<ul style="list-style-type: none"> <li><b>Beschreibung:</b> Befestigungshalter an Rundzylinder mit Kolbendurchmesser 20 mm, Umgebungstemperatur von 0 °C bis 50 °C</li> <li><b>Material:</b> Kunststoff, Aluminium</li> <li><b>Details:</b> Kunststoff, Aluminium</li> <li><b>Packungseinheit:</b> 1 Stück</li> <li><b>Geeignet für:</b> C-Nut</li> </ul>	BEF-KHZ-RC-20	2077671
	<ul style="list-style-type: none"> <li><b>Beschreibung:</b> Befestigungshalter an Rundzylinder mit Kolbendurchmesser 16 mm, Umgebungstemperatur von 0 °C bis 50 °C</li> <li><b>Material:</b> Kunststoff, Aluminium</li> <li><b>Details:</b> Kunststoff, Aluminium</li> <li><b>Packungseinheit:</b> 1 Stück</li> <li><b>Geeignet für:</b> C-Nut</li> </ul>	BEF-KHZ-RC-16	2077672
	<ul style="list-style-type: none"> <li><b>Beschreibung:</b> Befestigungshalter an Rundzylinder mit Kolbendurchmesser 12 mm, Umgebungstemperatur von 0 °C bis 50 °C</li> <li><b>Material:</b> Kunststoff, Aluminium</li> <li><b>Details:</b> Kunststoff, Aluminium</li> <li><b>Packungseinheit:</b> 1 Stück</li> <li><b>Geeignet für:</b> C-Nut</li> </ul>	BEF-KHZ-RC-12	2077673

	Kurzbeschreibung	Typ	Artikelnr.
Steckverbinder und Leitungen			
	<ul style="list-style-type: none"> <li>• <b>Anschlussart Kopf A:</b> Dose, M12, 3-polig, gerade, A-codiert</li> <li>• <b>Anschlussart Kopf B:</b> Offenes Leitungsende</li> <li>• <b>Signalart:</b> Sensor-/Aktor-Leitung</li> <li>• <b>Leitung:</b> 2 m, 3-adrig, PUR, halogenfrei</li> <li>• <b>Beschreibung:</b> Sensor-/Aktor-Leitung, ungeschirmt</li> <li>• <b>Einsatzbereich:</b> Unbelastete Zonen, Öl-/Schmiermittelbereich, Roboter, Schleppkettenbetrieb</li> </ul>	YF2A13-020U-B1XLEAX	2095604
	<ul style="list-style-type: none"> <li>• <b>Anschlussart Kopf A:</b> Dose, M12, 3-polig, gewinkelt, A-codiert</li> <li>• <b>Anschlussart Kopf B:</b> Offenes Leitungsende</li> <li>• <b>Signalart:</b> Sensor-/Aktor-Leitung</li> <li>• <b>Leitung:</b> 2 m, 3-adrig, PUR, halogenfrei</li> <li>• <b>Beschreibung:</b> Sensor-/Aktor-Leitung, ungeschirmt</li> <li>• <b>Einsatzbereich:</b> Unbelastete Zonen, Öl-/Schmiermittelbereich, Roboter, Schleppkettenbetrieb</li> </ul>	YG2A13-020U-B1XLEAX	2095752
	<ul style="list-style-type: none"> <li>• <b>Anschlussart Kopf A:</b> Dose, M12, 3-polig, gerade, A-codiert</li> <li>• <b>Anschlussart Kopf B:</b> Offenes Leitungsende</li> <li>• <b>Signalart:</b> Sensor-/Aktor-Leitung</li> <li>• <b>Leitung:</b> 0,6 m, 3-adrig, PUR, halogenfrei</li> <li>• <b>Beschreibung:</b> Sensor-/Aktor-Leitung, ungeschirmt</li> <li>• <b>Einsatzbereich:</b> Unbelastete Zonen, Öl-/Schmiermittelbereich, Roboter, Schleppkettenbetrieb</li> </ul>	YF2A13-C60UB1XLEAX	2145767
	<ul style="list-style-type: none"> <li>• <b>Anschlussart Kopf A:</b> Dose, M12, 3-polig, gerade, A-codiert</li> <li>• <b>Anschlussart Kopf B:</b> Offenes Leitungsende</li> <li>• <b>Signalart:</b> Sensor-/Aktor-Leitung</li> <li>• <b>Leitung:</b> 3 m, 3-adrig, PUR, halogenfrei</li> <li>• <b>Beschreibung:</b> Sensor-/Aktor-Leitung, ungeschirmt</li> <li>• <b>Einsatzbereich:</b> Unbelastete Zonen, Öl-/Schmiermittelbereich, Roboter, Schleppkettenbetrieb</li> </ul>	YF2A13-030U-B1XLEAX	2145769
	<ul style="list-style-type: none"> <li>• <b>Anschlussart Kopf A:</b> Dose, M12, 3-polig, gerade, A-codiert</li> <li>• <b>Anschlussart Kopf B:</b> Offenes Leitungsende</li> <li>• <b>Signalart:</b> Sensor-/Aktor-Leitung</li> <li>• <b>Leitung:</b> 1 m, 3-adrig, PUR, halogenfrei</li> <li>• <b>Beschreibung:</b> Sensor-/Aktor-Leitung, ungeschirmt</li> <li>• <b>Einsatzbereich:</b> Unbelastete Zonen, Öl-/Schmiermittelbereich, Roboter, Schleppkettenbetrieb</li> </ul>	YF2A13-010U-B1XLEAX	2145768
	<ul style="list-style-type: none"> <li>• <b>Anschlussart Kopf A:</b> Dose, M12, 3-polig, gewinkelt, A-codiert</li> <li>• <b>Anschlussart Kopf B:</b> Offenes Leitungsende</li> <li>• <b>Signalart:</b> Sensor-/Aktor-Leitung</li> <li>• <b>Leitung:</b> 0,6 m, 3-adrig, PUR, halogenfrei</li> <li>• <b>Beschreibung:</b> Sensor-/Aktor-Leitung, ungeschirmt</li> <li>• <b>Einsatzbereich:</b> Unbelastete Zonen, Öl-/Schmiermittelbereich, Roboter, Schleppkettenbetrieb</li> </ul>	YG2A13-C60UB1XLEAX	2145770
	<ul style="list-style-type: none"> <li>• <b>Anschlussart Kopf A:</b> Dose, M12, 3-polig, gewinkelt, A-codiert</li> <li>• <b>Anschlussart Kopf B:</b> Offenes Leitungsende</li> <li>• <b>Signalart:</b> Sensor-/Aktor-Leitung</li> <li>• <b>Leitung:</b> 1 m, 3-adrig, PUR, halogenfrei</li> <li>• <b>Beschreibung:</b> Sensor-/Aktor-Leitung, ungeschirmt</li> <li>• <b>Einsatzbereich:</b> Unbelastete Zonen, Öl-/Schmiermittelbereich, Roboter, Schleppkettenbetrieb</li> </ul>	YG2A13-010U-B1XLEAX	2145771
	<ul style="list-style-type: none"> <li>• <b>Anschlussart Kopf A:</b> Dose, M12, 3-polig, gewinkelt, A-codiert</li> <li>• <b>Anschlussart Kopf B:</b> Offenes Leitungsende</li> <li>• <b>Signalart:</b> Sensor-/Aktor-Leitung</li> <li>• <b>Leitung:</b> 3 m, 3-adrig, PUR, halogenfrei</li> <li>• <b>Beschreibung:</b> Sensor-/Aktor-Leitung, ungeschirmt</li> <li>• <b>Einsatzbereich:</b> Unbelastete Zonen, Öl-/Schmiermittelbereich, Roboter, Schleppkettenbetrieb</li> </ul>	YG2A13-030U-B1XLEAX	2145772

## SICK AUF EINEN BLICK

SICK ist einer der führenden Hersteller von intelligenten Sensoren und Sensorlösungen für industrielle Anwendungen. Ein einzigartiges Produkt- und Dienstleistungsspektrum schafft die perfekte Basis für sicheres und effizientes Steuern von Prozessen, für den Schutz von Menschen vor Unfällen und für die Vermeidung von Umweltschäden.

Wir verfügen über umfassende Erfahrung in vielfältigen Branchen und kennen ihre Prozesse und Anforderungen. So können wir mit intelligenten Sensoren genau das liefern, was unsere Kunden brauchen. In Applikationszentren in Europa, Asien und Nordamerika werden Systemlösungen kundenspezifisch getestet und optimiert. Das alles macht uns zu einem zuverlässigen Lieferanten und Entwicklungspartner.

Umfassende Dienstleistungen runden unser Angebot ab: SICK LifeTime Services unterstützen während des gesamten Maschinenlebenszyklus und sorgen für Sicherheit und Produktivität.

**Das ist für uns „Sensor Intelligence.“**

## WELTWEIT IN IHRER NÄHE:

Ansprechpartner und weitere Standorte → [www.sick.com](http://www.sick.com)