



KTM-LP55181P

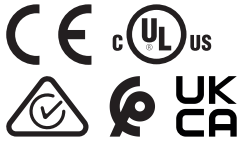
KTM

KONTRASTSENSOREN

SICK
Sensor Intelligence.



Abbildung kann abweichen



Bestellinformationen

Typ	Artikelnr.
KTM-LP55181P	1109749

Weitere Geräteausführungen und Zubehör → www.sick.com/KTM

Technische Daten im Detail

Merkmale

Gehäuseform	Klein
Abmessungen (B x H x T)	12 mm x 31,5 mm x 21 mm
Lichtsender	Laser, sichtbares Rotlicht ¹⁾
Lichtaustritt	Lange Geräteseite
Lichtfleckgröße	Ø 1,8 mm (250 mm)
Lichtflecklage	Rund
Empfangsbefilterung	Keine
Wellenlänge	680 nm
Laserklasse	I ²⁾
Tastweite	≤ 250 mm
Tastweitentoleranz	± 30 mm
Max. Bahngeschwindigkeit	10 m/s ³⁾
Anzeige	Anzeige-LED grün: Betriebsanzeige Anzeige-LED gelb: Status Schaltausgang Q
Einstellung	Teach-in-Taste
Teach-in Verfahren	2-Punkt-Teach-in statisch/dynamisch + Markennähe ET: Teach-in dynamisch

¹⁾ Mittlere Lebensdauer: 100.000 h bei T_J = +25 °C.

²⁾ Nicht absichtlich in den Laserstrahl starren. Den Laserstrahl nicht auf die Augen von Personen richten.

³⁾ Bei Markengröße = 1,5 mm.

Elektrik

Versorgungsspannung	10 V DC ... 30 V DC
Restwelligkeit	$\leq 5 V_{SS}^{1)}$
Stromaufnahme	$< 35 \text{ mA}^{2)}$
Schaltfrequenz	$1,5 \text{ kHz}^{3)}$
Ansprechzeit	333 μs
Jitter	122 μs
Genauigkeit	0,15 mm
Schaltausgang	PNP
Schaltausgang (Spannung)	PNP: HIGH = $U_V \leq 2 \text{ V}$ / LOW ca. 0 V
Schaltart	Hell-/dunkelschaltend
Ausgangsstrom I_{max}	100 mA $^{4)}$
Eingang, dynamisch Teach-in (ET)	PNP: Teach: $U = 10,8 \text{ V} \dots < U_V$ PNP: Run: $U < 2 \text{ V}$ oder offen
Speicherzeit (ET)	250 ms
Zeitstufe	Keine
Schutzklasse	III
Schutzschaltungen	U_V -Anschlüsse verpolsicher Ausgang Q kurzschlussgeschützt Störpulsunterdrückung
Anschlussart	Stecker M8, 4-polig

¹⁾ Darf U_V -Toleranzen nicht über- oder unterschreiten.

²⁾ Ohne Last.

³⁾ Bei Hell-Dunkel-Verhältnis 1:1.

⁴⁾ Bei Versorgungsspannung $> 24 \text{ V}$, $I_{\text{max}} = 50 \text{ mA}$. I_{max} ist Summenstrom aller Q_n .

Mechanik

Gehäusematerial	ABS
Werkstoff, Optik	PMMA
Gewicht	Ca. 11 g

Umgebungsdaten

Umgebungstemperatur Betrieb	$-20 \text{ }^\circ\text{C} \dots +50 \text{ }^\circ\text{C}$
Umgebungstemperatur Lager	$-40 \text{ }^\circ\text{C} \dots +70 \text{ }^\circ\text{C}$
Schockbelastung	Nach IEC 60068
Schutzart	IP67
UL-File-Nr.	E181493

Anschlussart/Anschlussbelegung

Anschlussart	Stecker M8, 4-polig
Anschlussbelegung	
BN 1	+ (L+)
WH 2	ET

	BU 3	- (M)
	BK 4	Q

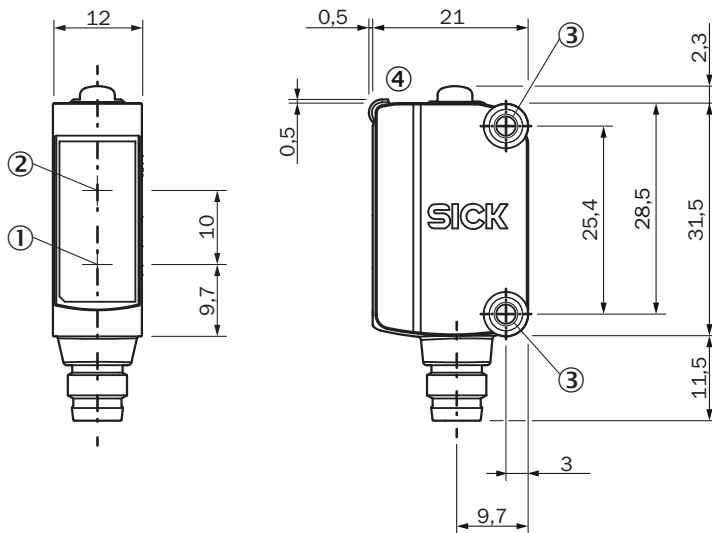
Zertifikate

EU declaration of conformity	✓
UK declaration of conformity	✓
ACMA declaration of conformity	✓
Moroccan declaration of conformity	✓
China RoHS	✓
cULus certificate	✓

Klassifikationen

ECLASS 5.0	27270906
ECLASS 5.1.4	27270906
ECLASS 6.0	27270906
ECLASS 6.2	27270906
ECLASS 7.0	27270906
ECLASS 8.0	27270906
ECLASS 8.1	27270906
ECLASS 9.0	27270906
ECLASS 10.0	27270906
ECLASS 11.0	27270906
ECLASS 12.0	27270906
ETIM 5.0	EC001820
ETIM 6.0	EC001820
ETIM 7.0	EC001820
ETIM 8.0	EC001820
UNSPSC 16.0901	39121528

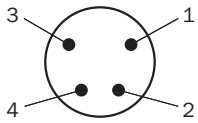
Maßzeichnung KTM-Lxxxx1P



Maße in mm

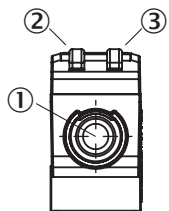
- ① Mitte Optikachse Sender
- ② Mitte Optikachse Empfänger
- ③ Montagebohrungen M3
- ④ Anzeige- und Einstellelemente

Anschlussbelegung, siehe Tabelle Technische Daten: Anschlussart/Anschlussbelegung



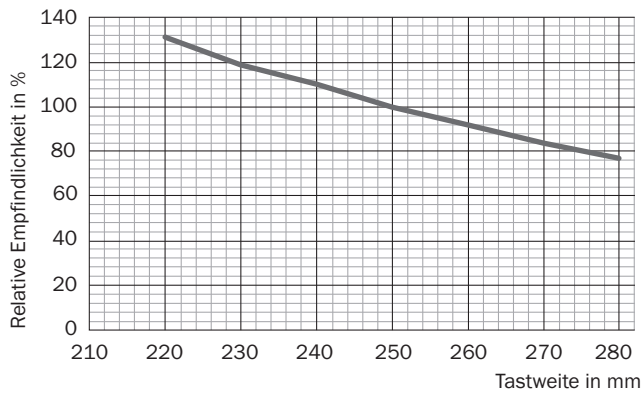
Stecker M8, 4-polig, uncodiert

Anzeige- und Einstellelemente

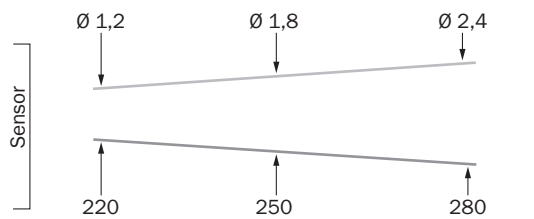


- ① Teach-in-Taste
- ② LED gelb
- ③ LED grün

Tastweite



Lichtfleckgröße KTM-Lxx5xxxx



Empfohlenes Zubehör

Weitere Geräteausführungen und Zubehör → www.sick.com/KTM

	Kurzbeschreibung	Typ	Artikelnr.
Steckverbinder und Leitungen			
	<ul style="list-style-type: none"> Beschreibung: Sensor-/Aktor-Leitung, ungeschirmt Anschlussart Kopf A: Dose, M8, 4-polig, gerade, A-codiert Anschlussart Kopf B: Stecker, M12, 4-polig, gerade, A-codiert Signalart: Sensor-/Aktor-Leitung Leitung: 5 m, 4-adrig, PVC Einsatzbereich: Unbelastete Zonen, Chemikalienbereich 	YF8U14-050VA3M2A14	2096609
	<ul style="list-style-type: none"> Beschreibung: Sensor-/Aktor-Leitung, ungeschirmt Anschlussart Kopf A: Dose, M8, 4-polig, gerade, A-codiert Anschlussart Kopf B: Offenes Leitungsende Signalart: Sensor-/Aktor-Leitung Leitung: 5 m, 4-adrig, PVC Einsatzbereich: Unbelastete Zonen, Chemikalienbereich 	YF8U14-050VA3X-LEAX	2095889

SICK AUF EINEN BLICK

SICK ist einer der führenden Hersteller von intelligenten Sensoren und Sensorlösungen für industrielle Anwendungen. Ein einzigartiges Produkt- und Dienstleistungsspektrum schafft die perfekte Basis für sicheres und effizientes Steuern von Prozessen, für den Schutz von Menschen vor Unfällen und für die Vermeidung von Umweltschäden.

Wir verfügen über umfassende Erfahrung in vielfältigen Branchen und kennen ihre Prozesse und Anforderungen. So können wir mit intelligenten Sensoren genau das liefern, was unsere Kunden brauchen. In Applikationszentren in Europa, Asien und Nordamerika werden Systemlösungen kundenspezifisch getestet und optimiert. Das alles macht uns zu einem zuverlässigen Lieferanten und Entwicklungspartner.

Umfassende Dienstleistungen runden unser Angebot ab: SICK LifeTime Services unterstützen während des gesamten Maschinenlebenszyklus und sorgen für Sicherheit und Produktivität.

Das ist für uns „Sensor Intelligence.“

WELTWEIT IN IHRER NÄHE:

Ansprechpartner und weitere Standorte → www.sick.com