



GTE6L-N6211

G6

LICHTTASTER UND LICHTSCHRANKEN

SICK
Sensor Intelligence.



Abbildung kann abweichen



Bestellinformationen

Typ	Artikelnr.
GTE6L-N6211	1109685

Weitere Geräteausführungen und Zubehör → www.sick.com/G6

Technische Daten im Detail

Merkmale

Funktionsprinzip	Reflexions-Lichttaster
Funktionsprinzip Detail	Energetisch
Schaltabstand	
Schaltabstand min.	0 mm
Schaltabstand max.	450 mm
Referenzobjekt	Objekt mit 90 % Remissionsgrad (entspricht Standardweiß nach DIN 5033)
Empfohlener Schaltabstandsbereich für beste Performance	5 mm ... 400 mm
Sendestrahl	
Lichtsender	Laser
Lichtart	Sichtbares Rotlicht
Lichtfleckform	Punktförmig
Lichtfleckgröße (Abstand)	Ø 0,4 mm (150 mm)
Maximale Streuung des Sendestrahls um normierte Sendeachse (Schielwinkel)	< +/- 1,5° (bei T _U = +23 °C)
Laserdaten	
Normative Referenz	IEC 60825-1 / CDRH 21 CFR 1040.10 & 1040.11
Laserklasse	1 ¹⁾
Wellenlänge	680 nm
Impulsdauer	2 µs
Maximale Pulsleistung	≤ 11,9 mW
Mittlere Lebensdauer	100.000 h bei T _U = +25 °C
Kleinste detektierbares Objekt (MDO) typ.	

¹⁾ Nicht absichtlich in den Laserstrahl starren. Den Laserstrahl nicht auf die Augen von Personen richten.

		0,4 mm, bei 150 mm Abstand (Objekt mit 90 % Remissionsgrad (entspricht Standardweiß nach DIN 5033))
Einstellung	Potentiometer	Zur Einstellung des Schaltabstandes, 5 Umdrehungen
	Betriebsartenschalter	Zur Invertierung der Schaltfunktion (Hell-/Dunkelumschaltung)
Anzeige	LED grün	Betriebsanzeige Statisch an: Power on
	LED gelb	Status Lichtempfang Statisch an: Objekt anwesend Statisch aus: Objekt nicht anwesend

¹⁾ Nicht absichtlich in den Laserstrahl starren. Den Laserstrahl nicht auf die Augen von Personen richten.

Sicherheitstechnische Kenngrößen

MTTF_D	662 Jahre
DC_{avg}	0 %
T_M (Gebrauchsdauer)	10 Jahre

Elektrik

Versorgungsspannung U_B	10 V DC ... 30 V DC ¹⁾		
Restwelligkeit	< 5 V _{SS}		
Gebrauchskategorie	DC-13 (Nach EN 60947-5-2)		
Stromaufnahme	≤ 20 mA, ohne Last. Bei U _B = 24 V		
Schutzklasse	III		
Digitalausgang	Anzahl	1	
	Art	NPN	
	Schaltart	Hell-/dunkelschaltend	
	Signalspannung NPN HIGH/LOW	Ca. U _B / ≤ 3 V	
	Ausgangsstrom I _{max.}	≤ 100 mA ²⁾	
	Schutzschaltungen Ausgänge	Verpolsicher	
		Überstromfest	
		Kurzschlussfest	
Ansprechzeit	≤ 625 µs		
Schaltfrequenz	1.000 Hz ³⁾		
Pin-/Ader-Belegung	Funktion Pin 4 / schwarz (BK)	Digitalausgang, hellschaltend, Objekt anwesend → Ausgang Q LOW	
	Funktion Pin 4 / schwarz (BK) - Detail	Die Pin 4 Funktion des Sensors ist umschaltbar	
		Weitere mögliche Einstellungen über Betriebsartenschalter	

¹⁾ Grenzwerte.

²⁾ Bei U_B > 24 V, I max = 50 mA.

³⁾ Bei Hell-Dunkel-Verhältnis 1:1.

Mechanik

Bauform	Quaderförmig
----------------	--------------

Abmessungen (B x H x T)	12 mm x 31,5 mm x 21 mm
Anschluss	Leitung mit Stecker M8, 4-polig, 336 mm
Anschluss Detail	
Tiefkühlleigenschaft	Unter 0 °C Leitung nicht verformen
Leiterquerschnitt	0,14 mm ²
Leitungsdurchmesser	Ø 8 mm
Leitungslänge (L)	300 mm
Material	
Gehäuse	Kunststoff, ABS
Frontscheibe	Kunststoff, PMMA
Leitung	Kunststoff, PVC
Stecker	Metall, Kupferlegierung (C3604 CUZN39PB3)
Gewicht	Ca. 60 g

Umgebungsdaten

Schutzart	IP67 (EN 60529)
Umgebungstemperatur Betrieb	-20 °C ... +50 °C ^{1) 2)}
Umgebungstemperatur Lager	-40 °C ... +70 °C
Typ. Fremdlichtunempfindlichkeit	Sonnenlicht: ≤ 13.000 lx
Schockfestigkeit	30 g, 11 ms (3 positive und 3 negative Schocks entlang der X-, Y-, Z-Achse, insgesamt 18 Schocks (EN60068-2-27))
Schwingfestigkeit	10 Hz ... 55 Hz (Amplitude 0,5 mm, 3 x 30 min (EN60068-2-6))
Luftfeuchte	35 % ... 95 %, relative Luftfeuchte (kein Beschlag)
Elektromagnetische Verträglichkeit (EMV)	EN 60947-5-2
UL-File-Nr.	NRKH.E348498 & NRKH7.E348498

¹⁾ Ab T_U => 45 °C ist eine max. Versorgungsspannung U_B = 24 V und ein max. Ausgangsstrom I_{max} = 50 mA zulässig.

²⁾ Unter T_U = -20 °C ist eine Aufwärmzeit von 3 Sekunden notwendig.

Zertifikate

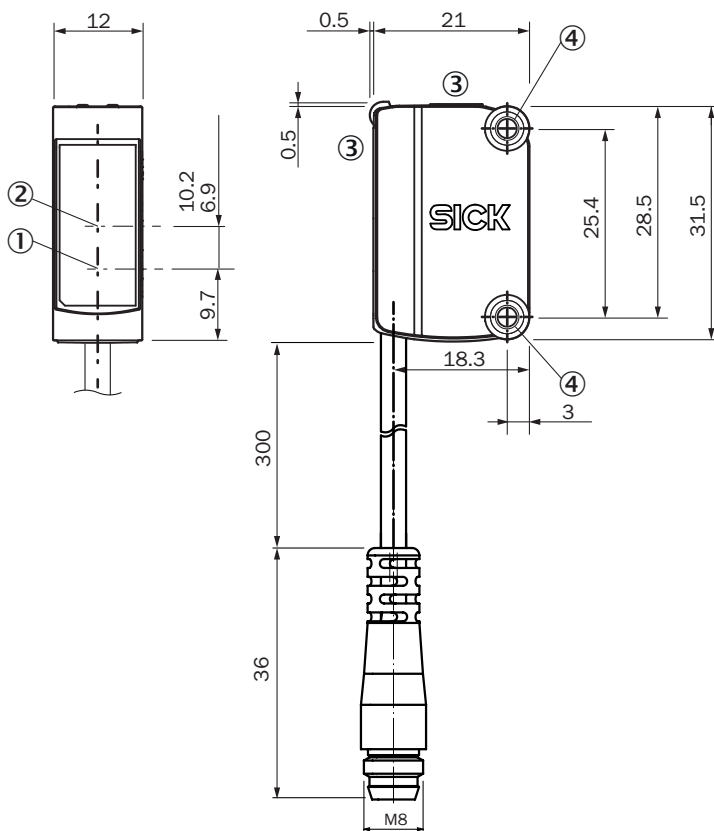
EU declaration of conformity	✓
UK declaration of conformity	✓
ACMA declaration of conformity	✓
Moroccan declaration of conformity	✓
China RoHS	✓
cULus certificate	✓
Laser safety (IEC 60825-1) declaration of manufacturer	✓

Klassifikationen

ECLASS 5.0	27270903
ECLASS 5.1.4	27270903
ECLASS 6.0	27270903
ECLASS 6.2	27270903
ECLASS 7.0	27270903

ECLASS 8.0	27270903
ECLASS 8.1	27270903
ECLASS 9.0	27270903
ECLASS 10.0	27270904
ECLASS 11.0	27270904
ECLASS 12.0	27270903
ETIM 5.0	EC001821
ETIM 6.0	EC001821
ETIM 7.0	EC002719
ETIM 8.0	EC002719
UNSPSC 16.0901	39121528

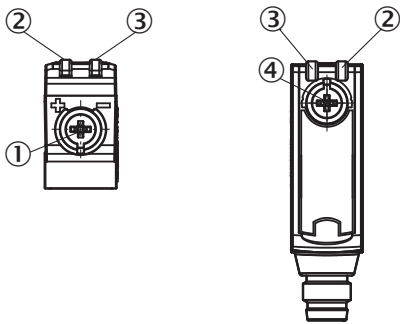
Maßzeichnung



Maße in mm

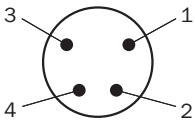
- ① Mitte Optikachse Sender
- ② Mitte Optikachse Empfänger
- ③ Anzeige- und Einstellelemente
- ④ Montagebohrungen M3

Anzeige- und Einstellelemente

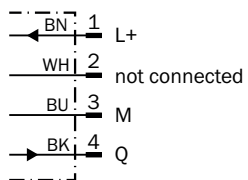


- ① Potentiometer
- ② LED gelb
- ③ LED grün
- ④ Betriebsartenschalter

Anschlussart Stecker M8, 4-polig



Anschlussschema Cd-066



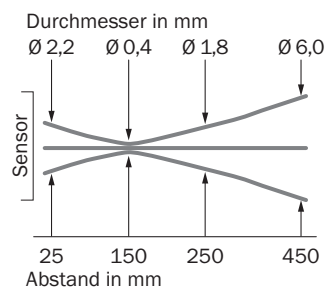
Wahrheitstabelle NPN - hellschaltend

	Hellschaltend Q (normally open)	
	Objekt nicht anwesend → Ausgang HIGH	Objekt anwesend → Ausgang LOW
Lichtempfang	✘	✔
Lichtempfangsanzeige	✘	☀
Lastwiderstand	✘	⚡

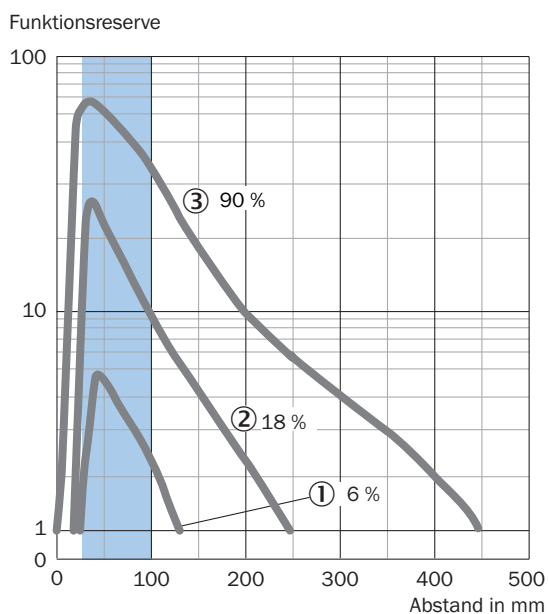
Wahrheitstabelle NPN - dunkelschaltend

	Dunkelschaltend \bar{Q} (normally closed)	
	Objekt nicht anwesend → Ausgang LOW	Objekt anwesend → Ausgang HIGH
Lichtempfang	✘	✔
Lichtempfangsanzeige	✘	☀
Lastwiderstand	⚡	✘

Kennlinie



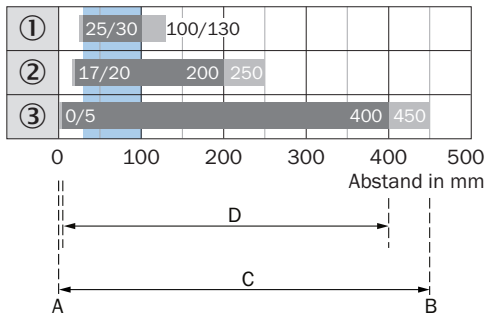
Kennlinie



Empfohlener Schaltabstandsbereich für beste Performance

- ① Schwarzes Objekt, 6 % Remissionsgrad
- ② Graues Objekt, 18 % Remissionsgrad
- ③ Weißes Objekt, 90 % Remissionsgrad

Schaltabstand-Diagramm






- A = Schaltabstand min. in mm
- B = Schaltabstand max. in mm
- C = Sichtbereich
- D = Einstellbereich Schaltschwelle




Empfohlener Schaltabstandsbereich für beste Performance

- ① Schwarzes Objekt, 6 % Remissionsgrad
- ② Graues Objekt, 18 % Remissionsgrad
- ③ Weißes Objekt, 90 % Remissionsgrad

Empfohlenes Zubehör

Weitere Geräteausführungen und Zubehör → www.sick.com/G6

	Kurzbeschreibung	Typ	Artikelnr.
Befestigungstechnik			
	<ul style="list-style-type: none"> • Beschreibung: Klemmblock zur Befestigung von G6 Sensoren an Rundstangen 12 mm, klemmbar bis max. 4 mm Blechstärke • Material: Stahl • Details: Aluminium (Klemmblock), Edelstahl (Befestigungswinkel) • Lieferumfang: Klemmblock mit Vorrichtung zur Rundstangenaufnahme, Befestigungswinkel, Befestigungsmaterial 	BEF-KHS-IS12G6	2086865
	<ul style="list-style-type: none"> • Beschreibung: Befestigungswinkel für Wandmontage • Material: Edelstahl • Details: Edelstahl • Lieferumfang: Inkl. Befestigungsmaterial • Geeignet für: W8, W8G, W8 Laser, W8 Inox, G6, G6 Inox, W100 Laser, W100-2, KTM Core, KTM Prime, CSM, LUTM, W4S 	BEF-W100-A	5311520
	<ul style="list-style-type: none"> • Material: Edelstahl • Details: Edelstahl (1.4301) • Geeignet für: G6, W4S 	BEF-WN-G6	2062909

	Kurzbeschreibung	Typ	Artikelnr.
Steckverbinder und Leitungen			
	<ul style="list-style-type: none"> • Beschreibung: Ungeschirmt • Anschlussart Kopf A: Stecker, M8, 4-polig, gerade, A-codiert • Anschlussstechnik: Schraubklemmen • Zulässiger Leiterquerschnitt: 0,14 mm² ... 0,5 mm² 	STE-0804-G	6037323
	<ul style="list-style-type: none"> • Anschlussart Kopf A: Dose, M8, 4-polig, gerade, A-codiert • Anschlussart Kopf B: Offenes Leitungsende • Signalart: Sensor-/Aktor-Leitung • Leitung: 5 m, 4-adrig, PUR, halogenfrei • Beschreibung: Sensor-/Aktor-Leitung, ungeschirmt • Einsatzbereich: Schleppkettenbetrieb, Öl-/Schmiermittelbereich, Roboter, Schleppkettenbetrieb 	YF8U14-050UA3X-LEAX	2094792
	<ul style="list-style-type: none"> • Anschlussart Kopf A: Dose, M8, 4-polig, gerade, A-codiert • Anschlussart Kopf B: Offenes Leitungsende • Signalart: Sensor-/Aktor-Leitung • Leitung: 5 m, 4-adrig, PVC • Beschreibung: Sensor-/Aktor-Leitung, ungeschirmt • Einsatzbereich: Unbelastete Zonen, Chemikalienbereich 	YF8U14-050VA3X-LEAX	2095889

SICK AUF EINEN BLICK

SICK ist einer der führenden Hersteller von intelligenten Sensoren und Sensorlösungen für industrielle Anwendungen. Ein einzigartiges Produkt- und Dienstleistungsspektrum schafft die perfekte Basis für sicheres und effizientes Steuern von Prozessen, für den Schutz von Menschen vor Unfällen und für die Vermeidung von Umweltschäden.

Wir verfügen über umfassende Erfahrung in vielfältigen Branchen und kennen ihre Prozesse und Anforderungen. So können wir mit intelligenten Sensoren genau das liefern, was unsere Kunden brauchen. In Applikationszentren in Europa, Asien und Nordamerika werden Systemlösungen kundenspezifisch getestet und optimiert. Das alles macht uns zu einem zuverlässigen Lieferanten und Entwicklungspartner.

Umfassende Dienstleistungen runden unser Angebot ab: SICK LifeTime Services unterstützen während des gesamten Maschinenlebenszyklus und sorgen für Sicherheit und Produktivität.

Das ist für uns „Sensor Intelligence.“

WELTWEIT IN IHRER NÄHE:

Ansprechpartner und weitere Standorte → www.sick.com