



# MZT8-2V8PSWKRO

MZT8

ZYLINDERSENSOREN

**SICK**  
Sensor Intelligence.



### Bestellinformationen

Typ	Artikelnr.
MZT8-2V8PSWKRO	1109451

Weitere Geräteausführungen und Zubehör → [www.sick.com/MZT8](http://www.sick.com/MZT8)



### Technische Daten im Detail

#### Merkmale

<b>Zylinderbauform</b>	T-Nut
<b>Zylinderbauformen mit Adapter</b>	Profilstangenzyylinder Zugstangenzyylinder Rundzyylinder Zylinder mit Schwalbenschwanznut SMC-Schiene CDQ2 SMC-Schiene ECDQ2
<b>Gehäuselänge</b>	24 mm
<b>Schaltausgang</b>	PNP
<b>Schaltfrequenz</b>	< 10 Hz
<b>Ausgangsfunktion</b>	Schließer
<b>Elektrische Ausführung</b>	DC 3-Leiter
<b>Schutzart</b>	IP68 <sup>1)</sup>
<b>Besondere Merkmale</b>	Magnetfeld- und Schweißfeldfestigkeit (AC Störfelder) PTFE-Schlauch

<sup>1)</sup> Nach EN 60529 (IP67/IP68).

#### Mechanik/Elektrik

<b>Versorgungsspannung</b>	10 V DC ... 30 V DC
<b>Stromaufnahme</b>	10 mA, ohne Last
<b>Spannungsabfall</b>	≤ 2,2 V
<b>Dauerstrom I<sub>a</sub></b>	≤ 200 mA
<b>Schutzklasse</b>	III
<b>Bereitschaftsverzögerung</b>	25 ms
<b>Ansprechempfindlichkeit typ.</b>	2,8 mT

<sup>1)</sup> Distanz, die der Gebermagnet zurücklegt, während der Sensor ein Schaltsignal ausgibt.

<sup>2)</sup> Versorgungsspannung U<sub>B</sub> und Umgebungstemperatur T<sub>a</sub> konstant.

<b>Überfahrweg typ.</b>	9 mm <sup>1)</sup>
<b>Hysterese typ.</b>	0,7 mT
<b>Reproduzierbarkeit</b>	≤ 0,1 mT <sup>2)</sup>
<b>Verpolungsschutz</b>	Ja
<b>Kurzschlusschutz</b>	Ja
<b>Schaltzustands-LED</b>	Ja
<b>Teach-in</b>	Nein
<b>Einschaltimpulsunterdrückung</b>	Ja
<b>Umgebungstemperatur Betrieb</b>	-30 °C ... +80 °C
<b>Schock- und Schwingfestigkeit</b>	30 g, 11 ms / 10 ... 55 Hz, 1 mm
<b>EMV</b>	Nach EN 60947-5-2
<b>Anschlussart</b>	Leitung mit Stecker M8, 3-polig, mit Rändelverschraubung, mit PTFE-Schlauch, schleppketten-tauglich, 0,5 m
<b>Anschlussart Detail</b>	
Leiterquerschnitt	0,14 mm <sup>2</sup>
Leitungsdurchmesser	Ø 2,9 mm
Kabelabgang	Axial
<b>Material</b>	
Gehäuse	Kunststoff, PA12
Leitung	PUR
<b>UL-File-Nr.</b>	NRKH.E181493 & NRKH7.E181493

<sup>1)</sup> Distanz, die der Gebermagnet zurücklegt, während der Sensor ein Schaltsignal ausgibt.

<sup>2)</sup> Versorgungsspannung  $U_B$  und Umgebungstemperatur  $T_a$  konstant.

## Sicherheitstechnische Kenngrößen

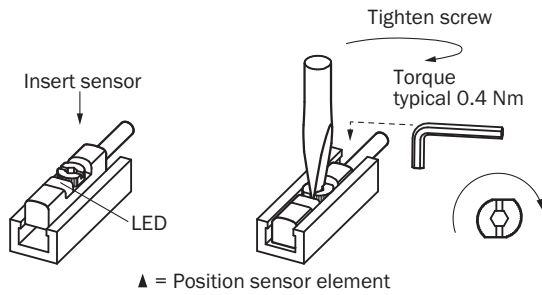
<b>MTTF<sub>D</sub></b>	2.289 Jahre
<b>DC<sub>avg</sub></b>	0 %
<b>T<sub>M</sub> (Gebrauchsdauer)</b>	20 Jahre

## Klassifikationen

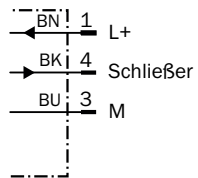
<b>ECLASS 5.0</b>	27270104
<b>ECLASS 5.1.4</b>	27270104
<b>ECLASS 6.0</b>	27270104
<b>ECLASS 6.2</b>	27270104
<b>ECLASS 7.0</b>	27270104
<b>ECLASS 8.0</b>	27270104
<b>ECLASS 8.1</b>	27270104
<b>ECLASS 9.0</b>	27270104
<b>ECLASS 10.0</b>	27270104
<b>ECLASS 11.0</b>	27270104
<b>ECLASS 12.0</b>	27274301
<b>ETIM 5.0</b>	EC002544
<b>ETIM 6.0</b>	EC002544

<b>ETIM 7.0</b>	EC002544
<b>ETIM 8.0</b>	EC002544
<b>UNSPSC 16.0901</b>	39122230

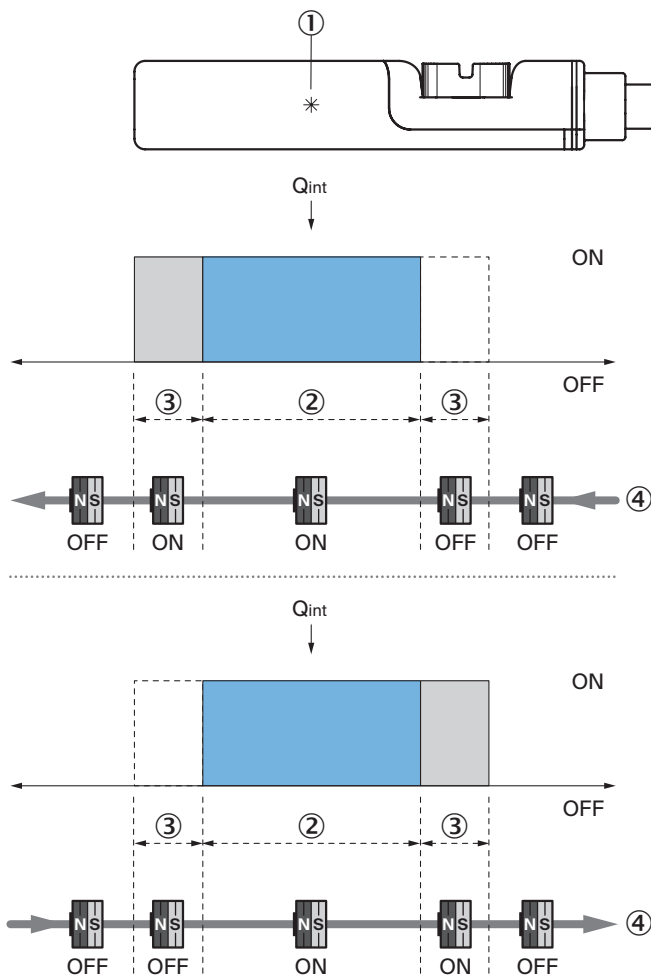
### Einbauhinweis



### Anschlusschema Cd-002



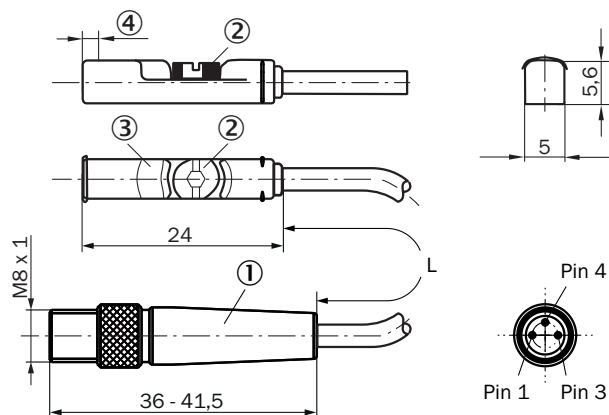
## Funktionsprinzip Überfahrweg



Hinweis: Sensorgehäuse kann abweichen; Darstellung entspricht Ausgangsfunktion „Schließer“; Überfahrweg = Schaltpunktweite + Hysterese

- ① Position Sensorelement
- ② Breite des Schaltpunktes
- ③ Hysterese
- ④ Bewegungsrichtung des Magneten

### Maßzeichnung Leitung mit Stecker M8, mit Rändelverschraubung



Maße in mm

① Anschluss

② Befestigungsschraube SW 2,0


③ Anzeige-LED

④ Position Sensorelement; Kurzer Überfahrweg (3 mm): 2,25 mm; Langer Überfahrweg (9 mm): 1,5 mm

Artikelnr.	Typ	L	Anzahl Adern
1044464	MZT8-03VPS-KRD	300 mm	3
1048502	MZT8-03VPS-KRDS04	300 mm	3
1067400	MZT8-03VPS-KRDS12	300 mm	3
1044459	MZT8-03VPS-KR0	500 mm	3
1044935	MZT8-03VNS-KR0	500 mm	3
1046374	MZT8-03VPS-KR0S01	500 mm	3
1048050	MZT8-28VPS-KR0	500 mm	3
1048174	MZT8-28VPS-KR0S02	500 mm	3
1048503	MZT8-03VPS-KR0S05	500 mm	3
1069392	MZT8-03VPS-KRDS13	500 mm	3
1069393	MZT8-03VPO-KRDS14	500 mm	3
1069394	MZT8-03VNS-KRDS15	500 mm	3
1069395	MZT8-03VNO-KRDS16	500 mm	3
1109451	MZT8-2V8PSWKRO	500 mm	3
1144310	MZT8-03VPS-KRDS46	1,5 m	3
1106079	MZT8-03VPS-KRDS35	2 m	3
1044463	MZT8-03VPS-KRB	5 m	3

## Empfohlenes Zubehör


Weitere Geräteausführungen und Zubehör → [www.sick.com/MZT8](http://www.sick.com/MZT8)

	Kurzbeschreibung	Typ	Artikelnr.
Geräteschutz und Gerätepflege			
	<ul style="list-style-type: none"><li>• <b>Beschreibung:</b> Adapter zum Schutz vor mechanischen Schlägen</li><li>• <b>Material:</b> Zinkdruckguss</li><li>• <b>Lieferumfang:</b> Inkl. Befestigungsmaterial</li><li>• <b>Geeignet für:</b> MZT7, RZT7, MZT8</li></ul>	BEF-SG-MRZT	2077201

	Kurzbeschreibung	Typ	Artikelnr.
Befestigungstechnik			
	<ul style="list-style-type: none"> <li><b>Beschreibung:</b> Befestigungshalter für Profil-/Zugstangenzyylinder</li> <li><b>Material:</b> Zinkdruckguss</li> <li><b>Details:</b> Zinkdruckguss</li> <li><b>Lieferumfang:</b> Inkl. Befestigungsmaterial</li> </ul>	BEF-KHZ-PT1	2022702
	<ul style="list-style-type: none"> <li><b>Beschreibung:</b> Befestigungshalter an Rundzylinder mit Kolbendurchmesser von 8 mm ... 130 mm, Umgebungstemperatur von -30 °C bis 80 °C</li> <li><b>Material:</b> Edelstahl, Zinkguss</li> <li><b>Details:</b> Edelstahl, Zinkguss</li> <li><b>Packungseinheit:</b> 1 Stück</li> <li><b>Geeignet für:</b> T-Nut</li> </ul>	BEF-KHZ-RT1-130	2077684
	<ul style="list-style-type: none"> <li><b>Beschreibung:</b> Befestigungshalter an Rundzylinder mit Kolbendurchmesser 12 mm, Umgebungstemperatur von 0 °C bis 50 °C</li> <li><b>Abmessungen (B x H x L):</b> 22,4 m</li> <li><b>Material:</b> Kunststoff, Aluminium</li> <li><b>Details:</b> Kunststoff, Aluminium</li> <li><b>Packungseinheit:</b> 1 Stück</li> <li><b>Geeignet für:</b> T-Nut</li> </ul>	BEF-KHZ-RT-12	2077681
	<ul style="list-style-type: none"> <li><b>Beschreibung:</b> Befestigungshalter an Rundzylinder mit Kolbendurchmesser von 8 mm ... 25 mm, Umgebungstemperatur von -30 °C bis 80 °C</li> <li><b>Material:</b> Edelstahl, Zinkguss</li> <li><b>Details:</b> Edelstahl, Zinkguss</li> <li><b>Packungseinheit:</b> 1 Stück</li> <li><b>Geeignet für:</b> T-Nut</li> </ul>	BEF-KHZ-RT1-25	2077682
	<ul style="list-style-type: none"> <li><b>Beschreibung:</b> Befestigungshalter an Rundzylinder mit Kolbendurchmesser 16 mm, Umgebungstemperatur von 0 °C bis 50 °C</li> <li><b>Abmessungen (B x H x L):</b> 26,6 m</li> <li><b>Material:</b> Kunststoff, Aluminium</li> <li><b>Details:</b> Kunststoff, Aluminium</li> <li><b>Packungseinheit:</b> 1 Stück</li> <li><b>Geeignet für:</b> T-Nut</li> </ul>	BEF-KHZ-RT-16	2077680
	<ul style="list-style-type: none"> <li><b>Beschreibung:</b> Befestigungshalter an Rundzylinder mit Kolbendurchmesser von 8 mm ... 63 mm, Umgebungstemperatur von -30 °C bis 80 °C</li> <li><b>Material:</b> Edelstahl, Zinkguss</li> <li><b>Details:</b> Edelstahl, Zinkguss</li> <li><b>Packungseinheit:</b> 1 Stück</li> <li><b>Geeignet für:</b> T-Nut</li> </ul>	BEF-KHZ-RT1-63	2077683
	<ul style="list-style-type: none"> <li><b>Beschreibung:</b> Befestigungshalter an Rundzylinder mit Kolbendurchmesser 20 mm, Umgebungstemperatur von 0 °C bis 50 °C</li> <li><b>Abmessungen (B x H x L):</b> 30,6 m</li> <li><b>Material:</b> Kunststoff, Aluminium</li> <li><b>Details:</b> Kunststoff, Aluminium</li> <li><b>Packungseinheit:</b> 1 Stück</li> <li><b>Geeignet für:</b> T-Nut</li> </ul>	BEF-KHZ-RT-20	2077679
	<ul style="list-style-type: none"> <li><b>Beschreibung:</b> Befestigungshalter an Rundzylinder mit Kolbendurchmesser 25 mm, Umgebungstemperatur von 0 °C bis 50 °C</li> <li><b>Abmessungen (B x H x L):</b> 35,7 m</li> <li><b>Material:</b> Kunststoff, Aluminium</li> <li><b>Details:</b> Kunststoff, Aluminium</li> <li><b>Packungseinheit:</b> 1 Stück</li> <li><b>Geeignet für:</b> T-Nut</li> </ul>	BEF-KHZ-RT-25	2077678
	<ul style="list-style-type: none"> <li><b>Beschreibung:</b> Befestigungshalter an Rundzylinder mit Kolbendurchmesser 32 mm, Umgebungstemperatur von 0 °C bis 50 °C</li> <li><b>Abmessungen (B x H x L):</b> 42,9 m</li> <li><b>Material:</b> Kunststoff, Aluminium</li> <li><b>Details:</b> Kunststoff, Aluminium</li> <li><b>Packungseinheit:</b> 1 Stück</li> <li><b>Geeignet für:</b> T-Nut</li> </ul>	BEF-KHZ-RT-32	2077677
	<ul style="list-style-type: none"> <li><b>Beschreibung:</b> Befestigungshalter an Rundzylinder mit Kolbendurchmesser 40 mm, Umgebungstemperatur von 0 °C bis 50 °C</li> <li><b>Abmessungen (B x H x L):</b> 50,9 m</li> <li><b>Material:</b> Kunststoff, Aluminium</li> <li><b>Details:</b> Kunststoff, Aluminium</li> <li><b>Packungseinheit:</b> 1 Stück</li> </ul>	BEF-KHZ-RT-40	2077676

	Kurzbeschreibung	Typ	Artikelnr.
	<ul style="list-style-type: none"> <li>• <b>Geeignet für:</b> T-Nut</li> <li>• <b>Beschreibung:</b> Befestigungshalter an Rundzylinder mit Kolbendurchmesser 50 mm, Umgebungstemperatur von 0 °C bis 50 °C</li> <li>• <b>Abmessungen (B x H x L):</b> 61,8 mm</li> <li>• <b>Material:</b> Kunststoff, Aluminium</li> <li>• <b>Details:</b> Kunststoff, Aluminium</li> <li>• <b>Packungseinheit:</b> 1 Stück</li> <li>• <b>Geeignet für:</b> T-Nut</li> </ul>	BEF-KHZ-RT-50	2077675
	<ul style="list-style-type: none"> <li>• <b>Beschreibung:</b> Befestigungshalter an Rundzylinder mit Kolbendurchmesser 63 mm, Umgebungstemperatur von 0 °C bis 50 °C</li> <li>• <b>Abmessungen (B x H x L):</b> 73,9 mm</li> <li>• <b>Material:</b> Kunststoff, Aluminium</li> <li>• <b>Details:</b> Kunststoff, Aluminium</li> <li>• <b>Packungseinheit:</b> 1 Stück</li> <li>• <b>Geeignet für:</b> T-Nut</li> </ul>	BEF-KHZ-RT-63	2077674
	<ul style="list-style-type: none"> <li>• <b>Beschreibung:</b> Befestigungshalter für Zylinder mit Schwalbenschwanznut</li> <li>• <b>Material:</b> Aluminium</li> <li>• <b>Details:</b> Aluminium</li> <li>• <b>Lieferumfang:</b> Ohne Befestigungsmaterial</li> </ul>	BEF-KHZ-ST1	2022703
	<ul style="list-style-type: none"> <li>• <b>Beschreibung:</b> Befestigungshalter für Montage an SMC Schiene ECDQ2 (T-Nut)</li> <li>• <b>Material:</b> Aluminium</li> <li>• <b>Details:</b> Aluminium</li> <li>• <b>Lieferumfang:</b> Ohne Befestigungsmaterial</li> </ul>	BEF-KHZ-TT1	2046439
	<ul style="list-style-type: none"> <li>• <b>Beschreibung:</b> Befestigungshalter für Montage an SMC Schiene CDQ2 (T-Nut)</li> <li>• <b>Material:</b> Aluminium</li> <li>• <b>Details:</b> Aluminium</li> <li>• <b>Lieferumfang:</b> Ohne Befestigungsmaterial</li> </ul>	BEF-KHZ-TT2	2046440

	Kurzbeschreibung	Typ	Artikelnr.
Steckverbinder und Leitungen			
	Strich		Auf Anfrage
	Strich		Auf Anfrage
	Strich		Auf Anfrage
	<ul style="list-style-type: none"> <li><b>Anschlussart Kopf A:</b> Dose, M8, 3-polig, gerade, A-codiert</li> <li><b>Anschlussart Kopf B:</b> Offenes Leitungsende</li> <li><b>Signalart:</b> Sensor-/Aktor-Leitung</li> <li><b>Leitung:</b> 2 m, 3-adrig, PVC</li> <li><b>Beschreibung:</b> Sensor-/Aktor-Leitung, ungeschirmt</li> <li><b>Einsatzbereich:</b> Chemikalienbereich, Unbelastete Zonen</li> </ul>	YF8U13-020VA1X-LEAX	2095860
	<ul style="list-style-type: none"> <li><b>Anschlussart Kopf A:</b> Dose, M8, 3-polig, gerade, A-codiert</li> <li><b>Anschlussart Kopf B:</b> Offenes Leitungsende</li> <li><b>Signalart:</b> Sensor-/Aktor-Leitung</li> <li><b>Leitung:</b> 5 m, 3-adrig, PVC</li> <li><b>Beschreibung:</b> Sensor-/Aktor-Leitung, ungeschirmt</li> <li><b>Einsatzbereich:</b> Chemikalienbereich, Unbelastete Zonen</li> </ul>	YF8U13-050VA1X-LEAX	2095884
	<ul style="list-style-type: none"> <li><b>Anschlussart Kopf A:</b> Dose, M8, 3-polig, gewinkelt, A-codiert</li> <li><b>Anschlussart Kopf B:</b> Offenes Leitungsende</li> <li><b>Signalart:</b> Sensor-/Aktor-Leitung</li> <li><b>Leitung:</b> 2 m, 3-adrig, PVC</li> <li><b>Beschreibung:</b> Sensor-/Aktor-Leitung, ungeschirmt</li> <li><b>Einsatzbereich:</b> Chemikalienbereich, Unbelastete Zonen</li> </ul>	YG8U13-020VA1X-LEAX	2096165
	<ul style="list-style-type: none"> <li><b>Anschlussart Kopf A:</b> Dose, M8, 3-polig, gewinkelt, A-codiert</li> <li><b>Anschlussart Kopf B:</b> Offenes Leitungsende</li> <li><b>Signalart:</b> Sensor-/Aktor-Leitung</li> <li><b>Leitung:</b> 5 m, 3-adrig, PVC</li> <li><b>Beschreibung:</b> Sensor-/Aktor-Leitung, ungeschirmt</li> <li><b>Einsatzbereich:</b> Chemikalienbereich, Unbelastete Zonen</li> </ul>	YG8U13-050VA1X-LEAX	2096166
	<ul style="list-style-type: none"> <li><b>Anschlussart Kopf A:</b> Dose, M8, 3-polig, gerade, A-codiert</li> <li><b>Anschlussart Kopf B:</b> Offenes Leitungsende</li> <li><b>Signalart:</b> Sensor-/Aktor-Leitung</li> <li><b>Leitung:</b> 2 m, 3-adrig, PUR, halogenfrei</li> <li><b>Beschreibung:</b> Sensor-/Aktor-Leitung, ungeschirmt</li> <li><b>Einsatzbereich:</b> Unbelastete Zonen, Öl-/Schmiermittelbereich, Roboter, Schleppkettenbetrieb</li> </ul>	YF8U13-020UA1X-LEAX	2094782
	<ul style="list-style-type: none"> <li><b>Anschlussart Kopf A:</b> Dose, M8, 3-polig, gerade, A-codiert</li> <li><b>Anschlussart Kopf B:</b> Offenes Leitungsende</li> <li><b>Signalart:</b> Sensor-/Aktor-Leitung</li> <li><b>Leitung:</b> 5 m, 3-adrig, PUR, halogenfrei</li> <li><b>Beschreibung:</b> Sensor-/Aktor-Leitung, ungeschirmt</li> <li><b>Einsatzbereich:</b> Unbelastete Zonen, Öl-/Schmiermittelbereich, Roboter, Schleppkettenbetrieb</li> </ul>	YF8U13-050UA1X-LEAX	2094788
	<ul style="list-style-type: none"> <li><b>Anschlussart Kopf A:</b> Dose, M8, 3-polig, gewinkelt, A-codiert</li> <li><b>Anschlussart Kopf B:</b> Offenes Leitungsende</li> <li><b>Signalart:</b> Sensor-/Aktor-Leitung</li> <li><b>Leitung:</b> 2 m, 3-adrig, PUR, halogenfrei</li> <li><b>Beschreibung:</b> Sensor-/Aktor-Leitung, ungeschirmt</li> <li><b>Einsatzbereich:</b> Unbelastete Zonen, Öl-/Schmiermittelbereich, Roboter, Schleppkettenbetrieb</li> </ul>	YG8U13-020UA1X-LEAX	2094794
	<ul style="list-style-type: none"> <li><b>Anschlussart Kopf A:</b> Dose, M8, 3-polig, gerade, A-codiert</li> <li><b>Anschlussart Kopf B:</b> Offenes Leitungsende</li> <li><b>Signalart:</b> Sensor-/Aktor-Leitung</li> <li><b>Leitung:</b> 3 m, 3-adrig, PUR, halogenfrei</li> <li><b>Beschreibung:</b> Sensor-/Aktor-Leitung, ungeschirmt</li> <li><b>Einsatzbereich:</b> Unbelastete Zonen, Öl-/Schmiermittelbereich, Roboter, Schleppkettenbetrieb</li> </ul>	YF8U13-030UA1X-LEAX	2094787
	<ul style="list-style-type: none"> <li><b>Anschlussart Kopf A:</b> Dose, M8, 3-polig, gewinkelt, A-codiert</li> <li><b>Anschlussart Kopf B:</b> Offenes Leitungsende</li> <li><b>Signalart:</b> Sensor-/Aktor-Leitung</li> <li><b>Leitung:</b> 0,6 m, 3-adrig, PUR, halogenfrei</li> <li><b>Beschreibung:</b> Sensor-/Aktor-Leitung, ungeschirmt</li> <li><b>Einsatzbereich:</b> Unbelastete Zonen, Öl-/Schmiermittelbereich, Roboter, Schleppkettenbetrieb</li> </ul>	YG8U13-C60UA1XLEAX	2145889
	<ul style="list-style-type: none"> <li><b>Anschlussart Kopf A:</b> Dose, M8, 3-polig, gewinkelt, A-codiert</li> <li><b>Anschlussart Kopf B:</b> Offenes Leitungsende</li> <li><b>Signalart:</b> Sensor-/Aktor-Leitung</li> <li><b>Leitung:</b> 3 m, 3-adrig, PUR, halogenfrei</li> <li><b>Beschreibung:</b> Sensor-/Aktor-Leitung, ungeschirmt</li> </ul>	YG8U13-030UA1X-LEAX	2145891

	Kurzbeschreibung	Typ	Artikelnr.
	<ul style="list-style-type: none"> <li>• <b>Einsatzbereich:</b> Unbelastete Zonen, Öl- /Schmiermittelbereich, Roboter, Schleppkettenbetrieb</li> <li>• <b>Anschlussart Kopf A:</b> Dose, M8, 3-polig, gerade, A-codiert</li> <li>• <b>Anschlussart Kopf B:</b> Offenes Leitungsende</li> <li>• <b>Signalart:</b> Sensor-/Aktor-Leitung</li> <li>• <b>Leitung:</b> 0,6 m, 3-adrig, PVC</li> <li>• <b>Beschreibung:</b> Sensor-/Aktor-Leitung, ungeschirmt</li> <li>• <b>Einsatzbereich:</b> Chemikalienbereich, Unbelastete Zonen</li> </ul>	<p>YF8U13- C60VA1XLEAX</p>	<p>2146368</p>

## SICK AUF EINEN BLICK

SICK ist einer der führenden Hersteller von intelligenten Sensoren und Sensorlösungen für industrielle Anwendungen. Ein einzigartiges Produkt- und Dienstleistungsspektrum schafft die perfekte Basis für sicheres und effizientes Steuern von Prozessen, für den Schutz von Menschen vor Unfällen und für die Vermeidung von Umweltschäden.

Wir verfügen über umfassende Erfahrung in vielfältigen Branchen und kennen ihre Prozesse und Anforderungen. So können wir mit intelligenten Sensoren genau das liefern, was unsere Kunden brauchen. In Applikationszentren in Europa, Asien und Nordamerika werden Systemlösungen kundenspezifisch getestet und optimiert. Das alles macht uns zu einem zuverlässigen Lieferanten und Entwicklungspartner.

Umfassende Dienstleistungen runden unser Angebot ab: SICK LifeTime Services unterstützen während des gesamten Maschinenlebenszyklus und sorgen für Sicherheit und Produktivität.

**Das ist für uns „Sensor Intelligence.“**

## WELTWEIT IN IHRER NÄHE:

Ansprechpartner und weitere Standorte → [www.sick.com](http://www.sick.com)