



MAX48N-12V10AA0125

MAX

MAGNETOSTRIKTIVE LINEAR-ENCODER

SICK
Sensor Intelligence.



Abbildung kann abweichen

Bestellinformationen

Typ	Artikelnr.
MAX48N-12V10AA0125	1107419

Weitere Geräteausführungen und Zubehör → www.sick.com/MAX



Technische Daten im Detail

Merkmale

Lieferumfang	Zubehör nicht im Lieferumfang enthalten, bitte separat bestellen.
---------------------	---

Sicherheitstechnische Kenngrößen

MTTF_D (mittlere Zeit bis zu einem gefährbringenden Ausfall)	69 Jahre (EN ISO 13849-1) ¹⁾
---	---

¹⁾ Bei diesem Produkt handelt es sich um ein Standardprodukt und kein Sicherheitsbauteil im Sinne der Maschinenrichtlinie. Berechnung auf Basis nominaler Last der Bauteile, durchschnittlicher Umgebungstemperatur der Elektronik 60 °C, Einsatzhäufigkeit 8760 h/a. Jeder 2. Ausfall eines elektronischen Bauteils wird als gefährlicher Ausfall angesehen.

Performance

Art	48 mm Einbaugehäuse - IN-Zylinder Montage
Druckrohr/Endkappe	10 mm / Flach
Anschlussart	Stecker, M12 Typ S (20x20 mm), 4-polig
Anschlussrichtung	Radial
Messbereich	
Messgrößen	Position
Position (F.S.)	0 mm ... 125 mm ¹⁾
Nullzone	30 mm
Dämpfungszone	30 mm
Betriebsbedingungen	
Fluidtemperatur	-30 °C ... +95 °C ²⁾
Luftfeuchte	90 % (Betauung nicht zulässig)
Betriebsdruck P _N	400 bar
Versorgungsspannung	24 V DC (8 ... 32 V DC)
Einschaltzeit	< 250 ms
Einschaltstrom	Typ. 5,0 A / 50 µs
Messrate (intern)	2 ms
Übertragungsrate (Zykluszeit)	Stetig

¹⁾ F.S. = Full Scale (Messbereichsendwert).

²⁾ Bedingt durch die maximale Fluidtemperatur, die zulässige Temperatur des O-Rings und die temperaturabhängige Signalgüte des Positionsmagneten.

³⁾ Hydrauliköl auf Betriebstemperatur.

Genauigkeit	Setzpunkt-Toleranz	$\leq \pm 1 \text{ mm}$
	Hysterese	$\pm 0,1 \text{ mm}$
	Wiederholgenauigkeit	Typ. $\pm 0,2 \text{ mm}$
	Linearität	Typ. $\pm 0,25 \text{ mm}$ (Messbereich ab 50 bis 500 mm) ³⁾ Typ. $\pm 0,04 \text{ % F.S.}$ (Messbereich ab 500 bis 2.500 mm)
Temperaturdrift	Aufwärmphase	Typ. $\leq \pm 0,25 \text{ mm}$ (2 min)
	Im Betriebszustand	Typ. $\pm 0,25 \text{ mm}$ (Messbereich ab 50 bis 500 mm) ³⁾
		Typ. $\pm 0,04 \text{ % F.S.}$ (Messbereich ab 500 bis 2.500 mm)

¹⁾ F.S. = Full Scale (Messbereichsendwert).

²⁾ Bedingt durch die maximale Fluidtemperatur, die zulässige Temperatur des O-Rings und die temperaturabhängige Signalgüte des Positionsmagneten.

³⁾ Hydrauliköl auf Betriebstemperatur.

Schnittstellen

Kommunikationsschnittstelle	Analog
Kommunikationsschnittstelle Detail	Spannung
Spannungsausgang	0,5 V DC ... 4,5 V DC

Elektrik

Anschlussart	Stecker, M12 Typ S (20x20 mm), 4-polig	
PIN-Belegung	1=V DC; 2=n.c.; 3=GND; 4=SIG	
Elektrischer Betrieb	Versorgungsspannung	24 V DC (8 ... 32 V DC)
	Restwelligkeit	< 1% S-S
	Leistungsaufnahme	$\leq 0,75 \text{ W}$
	Stromaufnahme	$\leq 30 \text{ mA}$
	Lastwiderstand	$RL \geq 10 \text{ k}\Omega$
Überspannungsschutz im Einschaltvorgang (60 s)	$\leq 36 \text{ V}$ an allen Polen während des Einschaltvorgangs (60 s) $\leq 48 \text{ V}$ zu GND während des Einschaltvorgangs (60 s)	
Verpolungsschutz	$\leq 36 \text{ V}$ (an allen Polen) (ISO 16750-2)	
Isolationswiderstand	$R_{iso} \geq 10 \text{ M}\Omega$, 60s (ISO 16750-2)	
Spannungsfestigkeit	500 V DC, 0 V DC (60 s) gegen Gehäuse ($R_{iso} \geq 1 \text{ M}\Omega$) (ISO 16750-2)	
Kurzschlussfestigkeit	V_S - GND an Gehäuse	

Mechanik

Abmessungen	Gehäuse	48 mm, 48f7 für IN-Zylinder Montage - Zylinderbohrung 48H8
	Ø Druckrohr	10 mm
	Ø O-Ring	40,87 mm x 3,53 mm
	Ø Stützring	42,6 mm x 48 mm x 1,4 mm
	M12 Flansch	M12 Flansch Typ S: DM 20x20 mm - Lochbild 14 mm (EN 61076-2-101)
	Litzenlänge	60 mm
	Material	Gehäuse

Druckrohr	Edelstahl 1.4404, AISI 316L
O-Ring	NBR 70
Stützring	PTFE
M12 Stecker	Polyamid verstärkt, Kontakte Messing vernickelt/vergoldet
M12 Flansch	Messing vernickelt mit O-Ring (NBR)
Litzen	PVC

Umgebungsdaten

EMV	EU Richtlinie 2014/30/EU CE Kennzeichnung
Fachgrundnormen	EN 61000-6-2/61000-6-3
Land- und Forstmaschinen	EN ISO 14982
Transiente Impulse	ISO 7637-2/ISO 16750-2
ESD (Luft- und Kontaktentladung)	ISO 61000-4-2 / ISO 10605
Vibration	
Sinus	20 g (Sinus) / 55 ... 2.000 Hz / 3x24 h (IEC 60068-2-6 Fc)
Sinus über Rauschen	18 g (r.m.s) / 10 ... 2.000 Hz / 3x36 h (IEC 60068-2-80 Fi)
Breitbandrauschen (Resonanzstellen ausgenommen)	20 g (r.m.s) / 10 ... 2.000 Hz / 3x48 h (IEC 60068-2-64 Fh)
Druckbelastung	
Betriebsdruck P_N	400 bar
Überlastdruck $P_{max} = P_N \times 1,2$	480 bar
Prüfdruck $P_{stat} = P_N \times 1,5$	600 bar
Temperatur und Luftfeuchte	
Lagerung	-20 °C ... +65 °C ¹⁾
Betrieb (Elektronik)	-40 °C ... +105 °C ²⁾
Maximale Luftfeuchte	90 % (Betauung nicht zulässig)
Schutzart	
Gehäuse	IP67 (EN 60529)
M12 Stecker	IP69K (ISO 20653) ³⁾

¹⁾ R. H. 55%.

²⁾ Unter Berücksichtigung der Eigenerwärmung, erzeugt durch dauerhaften elektrischen Betrieb mit Versorgungsspannung.

³⁾ Mit geeigneter Kupplung (Abdichtung durch O-Ring in M12-Überwurfmutter).

Zertifikate

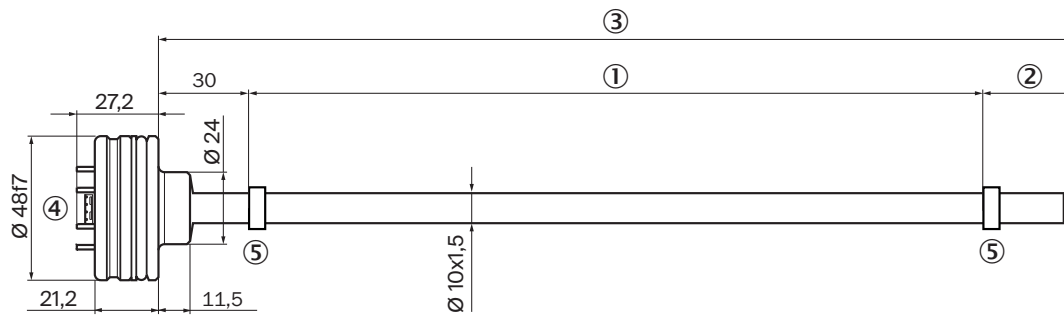
EU declaration of conformity	✓
UK declaration of conformity	✓
ACMA declaration of conformity	✓
Moroccan declaration of conformity	✓
China RoHS	✓
Information according to Art. 3 of Data Act (Regulation EU 2023/2854)	✓

Klassifikationen

ECLASS 5.0	27270705
ECLASS 5.1.4	27270705

ECLASS 6.0	27270705
ECLASS 6.2	27270705
ECLASS 7.0	27270705
ECLASS 8.0	27270705
ECLASS 8.1	27270705
ECLASS 9.0	27270705
ECLASS 10.0	27270705
ECLASS 11.0	27270705
ECLASS 12.0	27274304
ETIM 5.0	EC002544
ETIM 6.0	EC002544
ETIM 7.0	EC002544
ETIM 8.0	EC002544
UNSPSC 16.0901	41111613

Maßzeichnung MAX48



Maße in mm

- ① Messbereich
- ② Dämpfungszone
- ③ Positionsmagnet

Maßzeichnung Stecker M12



Maße in mm

① Litzenlänge (laut Typschlüssel)

Maßzeichnung M12 Stecker Typ S/ Flansch - axiale Dichtung



Maße in mm

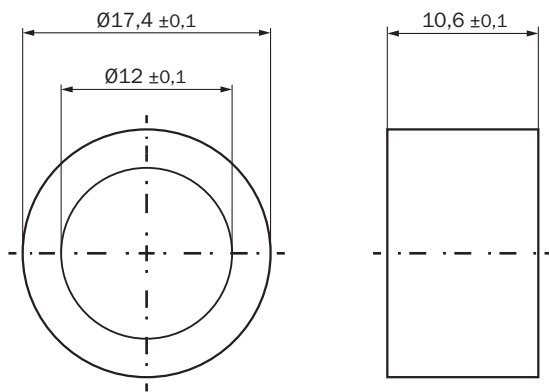
Installation des Positionsmagneten



Maße in mm

- ① Wellenfeder
- ② Positionsmagnet
- ③ Sicherungsring
- ④ Kolben

Positionsmagnet



Maße in mm

Sicherungsring



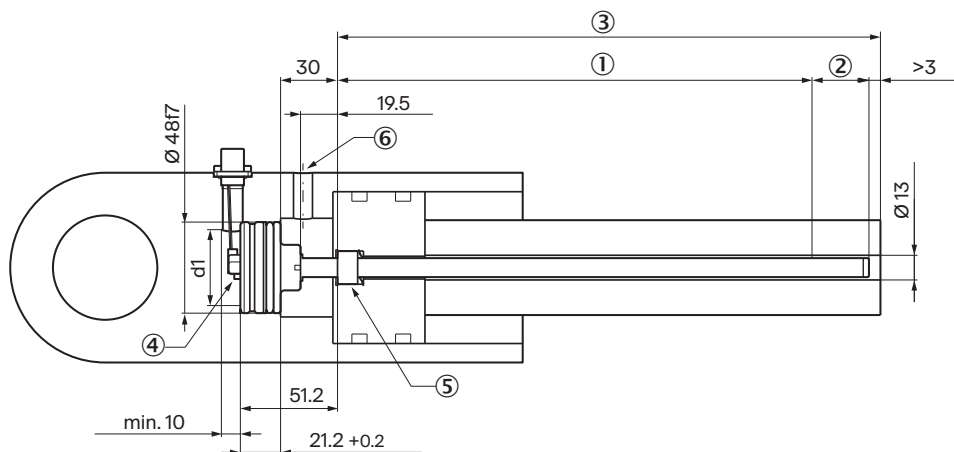
Maße in mm

Wellenfeder



Maße in mm
 ① Freie Höhe

Anbauvorgaben Einbauraum für Zylinder



Bitte die Angaben aus der Betriebsanleitung beachten ($d: 32 \leq d1 \leq 40$).

- ① Messbereich
- ② Dämpfungszone
- ③ Hydraulikanschluss

PIN-Belegung



Pinbelegung A (Typ S)

- ① V DC
- ② N.C.
- ③ GND
- ④ Signal

Anschlusschema










Anschlusschema
① Chassis GND
② Kabelschirm (optional)

Empfohlenes Zubehör

Weitere Geräteausführungen und Zubehör → www.sick.com/MAX

	Kurzbeschreibung	Typ	Artikelnr.
Befestigungstechnik			
	<ul style="list-style-type: none"> Beschreibung: Sicherungsring für Installation des Positionsmagneten im Kolben des Hydraulikzylinders Material: Edelstahl Details: Edelstahl 1.4319 Packungseinheit: 1 Stück 	BEF-MK-SR-01	2116437
	<ul style="list-style-type: none"> Beschreibung: Sicherungsring für Installation des Positionsmagneten im Kolben des Hydraulikzylinders Material: Edelstahl Details: Edelstahl 1.4319 Packungseinheit: 5 Stück 	BEF-MK-SR-05	2116438
	<ul style="list-style-type: none"> Beschreibung: Sicherungsring für Installation des Positionsmagneten im Kolben des Hydraulikzylinders Material: Edelstahl Details: Edelstahl 1.4319 Packungseinheit: 10 Stück 	BEF-MK-SR-10	2116439
	<ul style="list-style-type: none"> Beschreibung: Sicherungsring für Installation des Positionsmagneten im Kolben des Hydraulikzylinders Material: Edelstahl Details: Edelstahl 1.4319 Packungseinheit: 50 Stück 	BEF-MK-SR-50	2116440
	<ul style="list-style-type: none"> Beschreibung: Wellenfeder für Installation des Positionsmagneten im Kolben des Hydraulikzylinders Material: Edelstahl Details: 1.4568 (17-7 PH Condition CH900) Packungseinheit: 1 Stück 	BEF-MK-WF-01	2116431
	<ul style="list-style-type: none"> Beschreibung: Wellenfeder für Installation des Positionsmagneten im Kolben des Hydraulikzylinders Material: Edelstahl Details: 1.4568 (17-7 PH Condition CH900) Packungseinheit: 5 Stück 	BEF-MK-WF-05	2116432
	<ul style="list-style-type: none"> Beschreibung: Wellenfeder für Installation des Positionsmagneten im Kolben des Hydraulikzylinders Material: Edelstahl Details: 1.4568 (17-7 PH Condition CH900) Packungseinheit: 10 Stück 	BEF-MK-WF-10	2116433
	<ul style="list-style-type: none"> Beschreibung: Wellenfeder für Installation des Positionsmagneten im Kolben des Hydraulikzylinders Material: Edelstahl Details: 1.4568 (17-7 PH Condition CH900) 	BEF-MK-WF-50	2116435

	Kurzbeschreibung	Typ	Artikelnr.
	<ul style="list-style-type: none"> • Packungseinheit: 50 Stück • Beschreibung: Flansch für M12 Stecker, Vierkantflansch Typ S (20 mm x 20 mm) mit axialer Dichtung, 1 Stück • Material: Messing • Details: Messing vernickelt • Packungseinheit: 1 Stück 	BEF-FA-M12S-01	2117507
	<ul style="list-style-type: none"> • Beschreibung: Flansch für M12 Stecker, Vierkantflansch Typ S (20 mm x 20 mm) mit axialer Dichtung, 5 Stück • Material: Messing • Details: Messing vernickelt • Packungseinheit: 5 Stück 	BEF-FA-M12S-05	2117508
	<ul style="list-style-type: none"> • Beschreibung: Flansch für M12 Stecker, Vierkantflansch Typ S (20 mm x 20 mm) mit axialer Dichtung, 10 Stück • Material: Messing • Details: Messing vernickelt • Packungseinheit: 10 Stück 	BEF-FA-M12S-10	2117509
Magnete			
	<ul style="list-style-type: none"> • Produktsegment: Magnete • Produkt: Positionsmagnete • Beschreibung: Positionsmagnet für magnetostriktive Linear-Encoder Einbau: in Hydraulikzylinder mit Wellenfeder SICK Art Nr. 2116431 Temperaturbereich: -30 °C ... +95 °C Abmessungen: 17,4x12x10,6 mm Medien: Schmiermittel, Hydrauliköle, keine aggressiven Fluide (z. B. Säuren oder Laugen) 	MAG-O-174-01	2112714
	<ul style="list-style-type: none"> • Produktsegment: Magnete • Produkt: Positionsmagnete • Beschreibung: Positionsmagnet für magnetostriktive Linear-Encoder Einbau: in Hydraulikzylinder mit Wellenfeder SICK Art Nr. 2116431 Temperaturbereich: -30 °C ... +95 °C Abmessungen: 17,4x12x10,6 mm Medien: Schmiermittel, Hydrauliköle, keine aggressiven Fluide (z. B. Säuren oder Laugen) 	MAG-O-174-05	2112713
	<ul style="list-style-type: none"> • Produktsegment: Magnete • Produkt: Positionsmagnete • Beschreibung: Positionsmagnet für magnetostriktive Linear-Encoder Einbau: in Hydraulikzylinder mit Wellenfeder SICK Art Nr. 2116431 Temperaturbereich: -30 °C ... +95 °C Abmessungen: 17,4x12x10,6 mm Medien: Schmiermittel, Hydrauliköle, keine aggressiven Fluide (z. B. Säuren oder Laugen) 	MAG-O-174-10	2115045
	<ul style="list-style-type: none"> • Produktsegment: Magnete • Produkt: Positionsmagnete • Beschreibung: Positionsmagnet für magnetostriktive Linear-Encoder Einbau: in Hydraulikzylinder mit Wellenfeder SICK Art Nr. 2116431 Temperaturbereich: -30 °C ... +95 °C Abmessungen: 17,4x12x10,6 mm Medien: Schmiermittel, Hydrauliköle, keine aggressiven Fluide (z. B. Säuren oder Laugen) 	MAG-O-174-50	2112711

SICK AUF EINEN BLICK

SICK ist einer der führenden Hersteller von intelligenten Sensoren und Sensorlösungen für industrielle Anwendungen. Ein einzigartiges Produkt- und Dienstleistungsspektrum schafft die perfekte Basis für sicheres und effizientes Steuern von Prozessen, für den Schutz von Menschen vor Unfällen und für die Vermeidung von Umweltschäden.

Wir verfügen über umfassende Erfahrung in vielfältigen Branchen und kennen ihre Prozesse und Anforderungen. So können wir mit intelligenten Sensoren genau das liefern, was unsere Kunden brauchen. In Applikationszentren in Europa, Asien und Nordamerika werden Systemlösungen kundenspezifisch getestet und optimiert. Das alles macht uns zu einem zuverlässigen Lieferanten und Entwicklungspartner.

Umfassende Dienstleistungen runden unser Angebot ab: SICK LifeTime Services unterstützen während des gesamten Maschinenlebenszyklus und sorgen für Sicherheit und Produktivität.

Das ist für uns „Sensor Intelligence.“

WELTWEIT IN IHRER NÄHE:

Ansprechpartner und weitere Standorte → www.sick.com