



WFE-050060B337

WFE

GABELSENSOREN

SICK
Sensor Intelligence.



Abbildung kann abweichen



Bestellinformationen

Typ	Artikelnr.
WFE-050060B337	1106555

Weitere Geräteausführungen und Zubehör → www.sick.com/WFE

Technische Daten im Detail

Merkmale

Abmessungen (B x H x T)	10 mm x 79,3 mm x 78,5 mm
Gabelweite	50 mm
Gabeltiefe	60 mm
Lichtsender	LED, sichtbares Rotlicht
Kleinste detektierbares Objekt (MDO)	0,5 mm
Anzeige	Anzeige-LED grün: Betriebsanzeige Anzeige-LED gelb: Status Schaltausgang Q
Einstellung	Potentiometer, Hell-/Dunkelumschalter
Sicherheitstechnische Kenngrößen	
MTTF _D	1.217 Jahre
DC _{avg}	0 %
T _M (Gebrauchsdauer)	20 Jahre

Elektrik

Versorgungsspannung	10 V DC ... 30 V DC
Restwelligkeit	< 10 %
Stromaufnahme	< 30 mA ¹⁾
Initialisierungszeit	100 ms
Schaltfrequenz	5 kHz
Ansprechzeit	≤ 100 µs
Stabilität der Ansprechzeit	± 20 µs
Schaltausgang	Gegentakt: PNP/NPN
Schaltausgang (Spannung)	Gegentakt: PNP/NPN High = U _V - < 2 V / Low: ≤ 2 V

¹⁾ Ohne Last.

Schaltart	Hell-/dunkelschaltend
Schaltausgang hysteresis	< 0,1 mm
Ausgangsstrom I_{max.}	100 mA
Schutzklasse	III
Schutzschaltungen	U _V -Anschlüsse verpolsicher Ausgang Q kurzschlussgeschützt Störimpulsunterdrückung
Anschlussart	Stecker M8, 3-polig
Anschlussbelegung	
	BN 1 + (L+)
	BU 3 - (M)
	BK 4 Q

¹⁾ Ohne Last.

Mechanik

Gehäusematerial	ABS Beschichteter Kohlenstoffstahl (Rahmen)
Gewicht	Ca. 95 g

Umgebungsdaten

Umgebungstemperatur Betrieb	-20 °C ... +60 °C
Umgebungstemperatur Lager	-40 °C ... +75 °C
Fremdlichtunempfindlichkeit	≤ 10.000 lx
Schockbelastung	Nach IEC 60068-2-27 (30 g/11 ms)
Schutzart	IP67
UL-File-Nr.	NRKH.E348498 & NRKH7.E348498

Zertifikate

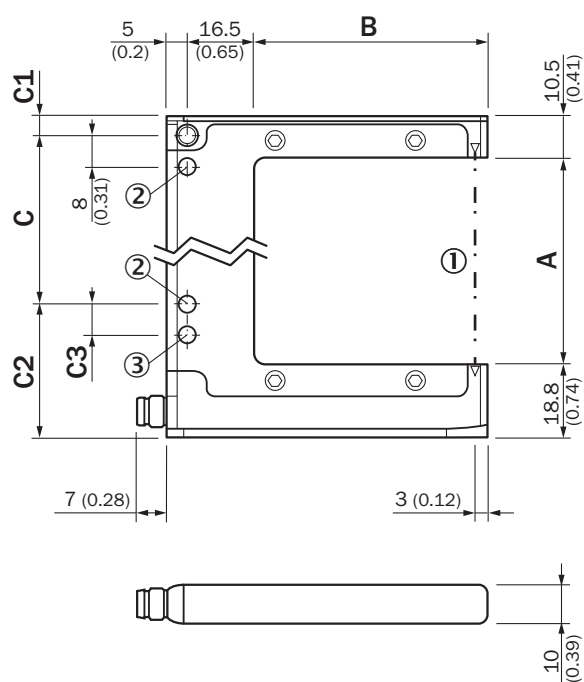
EU declaration of conformity	✓
UK declaration of conformity	✓
ACMA declaration of conformity	✓
Moroccan declaration of conformity	✓
China RoHS	✓
cULus certificate	✓
Photobiological safety (IEC EN 62471)	✓

Klassifikationen

ECLASS 5.0	27270909
ECLASS 5.1.4	27270909
ECLASS 6.0	27270909
ECLASS 6.2	27270909
ECLASS 7.0	27270909
ECLASS 8.0	27270909
ECLASS 8.1	27270909

ECLASS 9.0	27270909
ECLASS 10.0	27270909
ECLASS 11.0	27270909
ECLASS 12.0	27270909
ETIM 5.0	EC002720
ETIM 6.0	EC002720
ETIM 7.0	EC002720
ETIM 8.0	EC002720
UNSPSC 16.0901	39121528

Maßzeichnung WFE-xxxxxxx3xx



Maße in mm

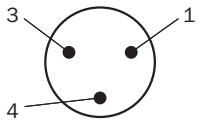
① optische Achse

② Befestigungsbohrung, Ø 4,3 mm

③ Nur bei WFE-050/-080/-120/-180

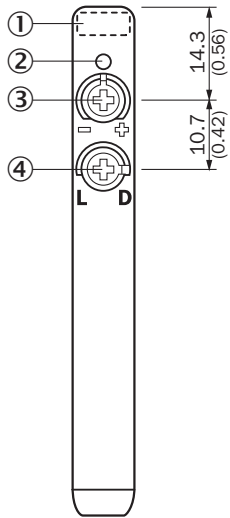
Typ	A (Gabelweite)	B (Gabeltiefe)	C	C1	C2	C3
WFE-030040xxx	30 (1.18)	39 (1.54)	30 (1.18)	5 (0.2)	24.3 (0.96)	-
WFE-050060xxx	50 (1.97)	57 (2.25)	40 (1.57)	5 (0.2)	34.3 (1.35)	8 (0.31)
WFE-080060xxx	80 (3.15)	57 (2.24)	70 (2.76)	5 (0.2)	34.3 (1.35)	8 (0.31)
WFE-120120xxx	120 (4.72)	121.5 (4.78)	100 (3.94)	15.5 (0.61)	33.8 (13.31)	10 (0.39)
WFE-180120xxx	180 (7.09)	121.5 (4.78)	152 (5.98)	20.5 (0.81)	36.8 (1.45)	8 (0.31)

Anschlussbelegung, siehe Tabelle Technische Daten: Elektrik



Stecker M8, 3-polig

Einstellmöglichkeiten WFE-xxxxxxx7



- ① Anzeige-LED gelb: Status Schaltausgang
- ② Anzeige-LED grün: Betriebsspannung aktiv
- ③ Potentiometer zur Einstellung der Empfindlichkeit
- ④ Hell-/ Dunkeldreheschalter: L = hellschaltend, D = dunkelschaltend

Empfohlenes Zubehör

Weitere Geräteausführungen und Zubehör → www.sick.com/WFE

	Kurzbeschreibung	Typ	Artikelnr.
Steckverbinder und Leitungen			
	<ul style="list-style-type: none"> • Beschreibung: Ungeschirmt • Anschlussart Kopf A: Dose, M8, 3-polig, gerade, A-codiert • Anschluss technik: Schraubklemmen • Zulässiger Leiterquerschnitt: 0,14 mm² ... 0,5 mm² 	DOS-0803-G	7902077
	<ul style="list-style-type: none"> • Beschreibung: Ungeschirmt • Anschlussart Kopf A: Stecker, M8, 3-polig, gerade, A-codiert • Anschluss technik: Schraubklemmen • Zulässiger Leiterquerschnitt: 0,14 mm² ... 0,5 mm² 	STE-0803-G	6037322
	<ul style="list-style-type: none"> • Beschreibung: Sensor-/Aktor-Leitung, ungeschirmt • Anschlussart Kopf A: Dose, M8, 3-polig, gerade, A-codiert • Anschlussart Kopf B: Offenes Leitungsende • Signalart: Sensor-/Aktor-Leitung • Leitung: 5 m, 3-adrig, PVC • Einsatzbereich: Unbelastete Zonen, Chemikalienbereich 	YF8U13-050VA1X-LEAX	2095884

SICK AUF EINEN BLICK

SICK ist einer der führenden Hersteller von intelligenten Sensoren und Sensorlösungen für industrielle Anwendungen. Ein einzigartiges Produkt- und Dienstleistungsspektrum schafft die perfekte Basis für sicheres und effizientes Steuern von Prozessen, für den Schutz von Menschen vor Unfällen und für die Vermeidung von Umweltschäden.

Wir verfügen über umfassende Erfahrung in vielfältigen Branchen und kennen ihre Prozesse und Anforderungen. So können wir mit intelligenten Sensoren genau das liefern, was unsere Kunden brauchen. In Applikationszentren in Europa, Asien und Nordamerika werden Systemlösungen kundenspezifisch getestet und optimiert. Das alles macht uns zu einem zuverlässigen Lieferanten und Entwicklungspartner.

Umfassende Dienstleistungen runden unser Angebot ab: SICK LifeTime Services unterstützen während des gesamten Maschinenlebenszyklus und sorgen für Sicherheit und Produktivität.

Das ist für uns „Sensor Intelligence.“

WELTWEIT IN IHRER NÄHE:

Ansprechpartner und weitere Standorte → www.sick.com