



DATENBLATT

# GTB6L-E4211

G6  
Lichttaster und Lichtschranken

**SICK** Sensor Intelligence

## LICHTTASTER UND LICHTSCHRANKEN

## GTB6L-E4211

## BESTELLINFORMATIONEN

Typ	Artikelnr.
GTB6L-E4211	1106320

Weitere Geräteausführungen und Zubehör auf [www.sick.com/G6](http://www.sick.com/G6)



Abbildung kann abweichen



## TECHNISCHE DATEN IM DETAIL

## MERKMALE

Funktionsprinzip	Reflexions-Lichttaster	
Funktionsprinzip Detail	Hintergrundaussblendung	
Schaltabstand	Schaltabstand min.	10 mm
	Schaltabstand max.	400 mm
Einstellbereich Schaltschwelle für Hintergrundaussblendung		30 mm ... 400 mm
Referenzobjekt	Objekt mit 90 % Remissionsgrad (entspricht Standardweiß nach DIN 5033)	
Mindestabstand zwischen eingestelltem Schaltabstand und Hintergrund (schwarz 6% / weiß 90%)	3 mm, bei 75 mm Abstand	
Empfohlener Schaltabstandsbereich für beste Performance	30 mm ... 180 mm	
Sendestrahl	Lichtsender	Laser
	Lichtart	Sichtbares Rotlicht
	Lichtfleckform	Punktförmig
	Lichtfleckgröße (Abstand)	Ø 0,4 mm (150 mm)
Maximale Streuung des Sendestrahls um normierte Sendeachse (Schielwinkel)	< +/- 1,5° (bei T <sub>u</sub> = +23 °C)	
Laserkenndaten	Normative Referenz	IEC 60825-1 / CDRH 21 CFR 1040.10 & 1040.11
	Laserklasse	1 <sup>1)</sup>
	Wellenlänge	680 nm
	Impulsdauer	2 µs
	Maximale Pulsleistung	≤ 11,9 mW

<sup>1)</sup> Nicht absichtlich in den Laserstrahl starren. Den Laserstrahl nicht auf die Augen von Personen richten.

Mittlere Lebensdauer	100.000 h bei $T_u = +25\text{ °C}$
Kleinstes detektierbares Objekt (MDO) typ.	0,4 mm, bei 150 mm Abstand (Objekt mit 90 % Remissionsgrad (entspricht Standardweiß nach DIN 5033))
Einstellung	Potentiometer Zur Einstellung des Schaltabstandes, 5 Umdrehungen Betriebsartenschalter Zur Invertierung der Schaltfunktion (Hell-/Dunkelumschaltung)
Anzeige	LED grün Betriebsanzeige Statisch an: Power on LED gelb Status Lichtempfang Statisch an: Objekt anwesend Statisch aus: Objekt nicht anwesend

<sup>1)</sup> Nicht absichtlich in den Laserstrahl starren. Den Laserstrahl nicht auf die Augen von Personen richten.

## SICHERHEITSTECHNISCHE KENNGRÖßEN

MTTF <sub>D</sub>	662 Jahre
DC <sub>avg</sub>	0 %
T <sub>M</sub> (Gebrauchsdauer)	10 Jahre

## ELEKTRIK

Versorgungsspannung U <sub>B</sub>	10 V DC ... 30 V DC <sup>1)</sup>
Restwelligkeit	< 5 V <sub>ss</sub>
Gebrauchskategorie	DC-13 (Nach EN 60947-5-2)
Stromaufnahme	≤ 20 mA, ohne Last. Bei U <sub>B</sub> = 24 V
Schutzklasse	III
Digitalausgang	Anzahl 2 (Antivalent) Art NPN Schaltart Hell-/dunkelschaltend Signalspannung NPN HIGH/LOW Ca. U <sub>B</sub> / ≤ 3 V Ausgangsstrom I <sub>max</sub> ≤ 100 mA <sup>2)</sup> Schutzschaltungen Ausgänge Verpolsicher Überstromfest Kurzschlussfest Ansprechzeit ≤ 625 μs Schaltfrequenz 1.000 Hz <sup>3)</sup>
Pin-/Ader-Belegung	Funktion Pin 4 / schwarz (BK) Digitalausgang, hellschaltend, Objekt anwesend → Ausgang Q LOW Funktion Pin 4 / schwarz (BK) - Detail Die Pin 4 Funktion des Sensors ist umschaltbar Weitere mögliche Einstellungen über Betriebsartenschalter Funktion Pin 2 / weiss (WH) Digitalausgang, dunkelschaltend, Objekt anwesend → Ausgang Q̄ HIGH Funktion Pin 2 / weiss (WH) - Detail Die Pin 2 Funktion des Sensors ist umschaltbar Weitere mögliche Einstellungen über Betriebsartenschalter

<sup>1)</sup> Grenzwerte.

<sup>2)</sup> Bei U<sub>B</sub> > 24 V, I max = 50 mA.

<sup>3)</sup> Bei Hell-/Dunkel-Verhältnis 1:1.

## MECHANIK

Bauform	Quaderförmig
Abmessungen (B x H x T)	12 mm x 31,5 mm x 21 mm

Anschluss	Stecker M8, 4-polig
Material	Gehäuse Kunststoff, ABS Frontscheibe Kunststoff, PMMA Leitung Kunststoff, PVC Stecker Metall, Kupferlegierung (C3604 CUZN39PB3)
Gewicht	Ca. 60 g

## UMGEBUNGSDATEN

Schutzart	IP67 (EN 60529)
Umgebungstemperatur Betrieb	-20 °C ... +50 °C <sup>1, 2)</sup>
Umgebungstemperatur Lager	-40 °C ... +70 °C
Typ. Fremdlichtunempfindlichkeit	Sonnenlicht: ≤ 13.000 lx
Schockfestigkeit	30 g, 11 ms (3 positive und 3 negative Schocks entlang der X-, Y-, Z-Achse, insgesamt 18 Schocks (EN60068-2-27))
Schwingfestigkeit	10 Hz ... 55 Hz (Amplitude 0,5 mm, 3 x 30 min (EN60068-2-6))
Luftfeuchte	35 % ... 95 %, relative Luftfeuchte (kein Beschlag)
Elektromagnetische Verträglichkeit (EMV)	EN 60947-5-2
UL-File-Nr.	NRKH.E348498 & NRKH7.E348498

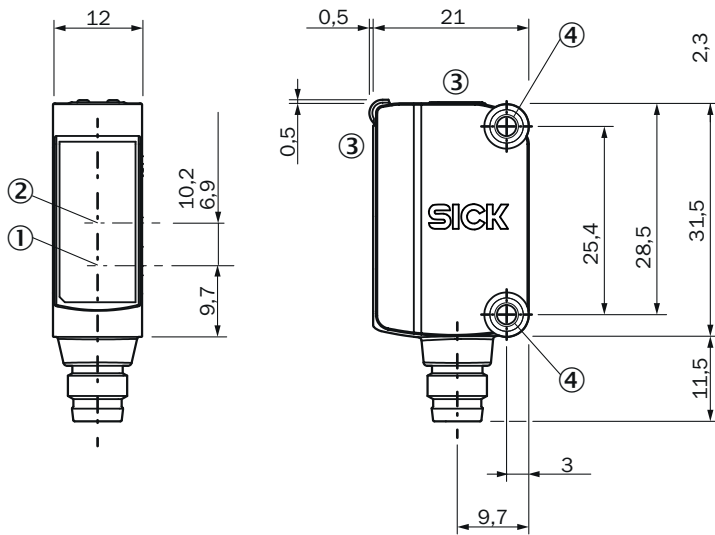
<sup>1)</sup> Ab  $T_u \Rightarrow 45 \text{ °C}$  ist eine max. Versorgungsspannung  $U_g = 24 \text{ V}$  und ein max. Ausgangsstrom  $I_{max} = 50 \text{ mA}$  zulässig.

<sup>2)</sup> Unter  $T_u = -20 \text{ °C}$  ist eine Aufwärmzeit von 3 Sekunden notwendig.

## ZERTIFIKATE

EU declaration of conformity	✓
UK declaration of conformity	✓
ACMA declaration of conformity	✓
Moroccan declaration of conformity	✓
China RoHS	✓
cULus certificate	✓
Laser safety (IEC 60825-1) declaration of manufacturer	✓

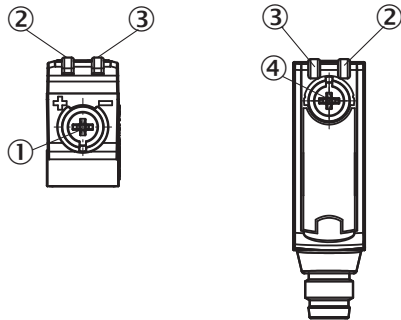
**MAßZEICHNUNG**



Maße in mm

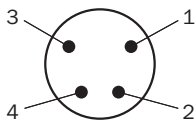
- ① Mitte Optikachse Sender
- ② Mitte Optikachse Empfänger
- ③ Anzeige- und Einstellelemente
- ④ Montagebohrungen M3

**ANZEIGE- UND EINSTELLELEMENTE**

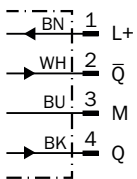


- ① Potentiometer
- ② LED gelb
- ③ LED grün
- ④ Betriebsartenschalter

**ANSCHLUSSART STECKER M8, 4-POLIG**



**ANSCHLUSSSCHEMA CD-084**



WAHRHEITSTABELLE NPN - HELLSCHALTEND

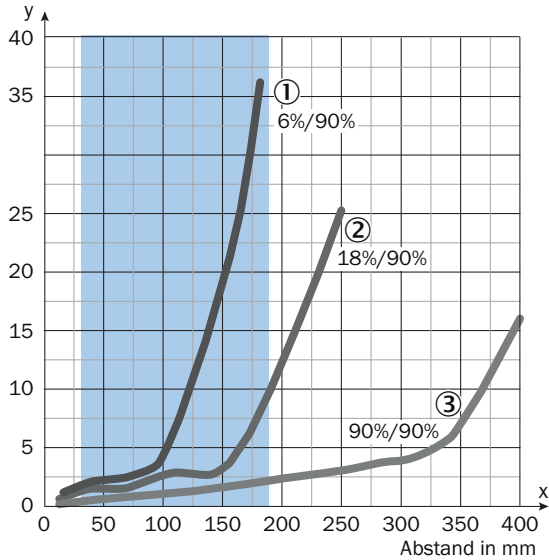
	HELLSCHALTEND Q (normally open)	
	Objekt nicht anwesend → Ausgang HIGH	Objekt anwesend → Ausgang LOW
Lichtempfang	✗	✓
Lichtempfangsanzeige	✗	☀
Lastwiderstand	✗	⚡

WAHRHEITSTABELLE NPN - DUNKELSCHALTEND

	DUNKELSCHALTEND $\bar{Q}$ (normally closed)	
	Objekt nicht anwesend → Ausgang LOW	Objekt anwesend → Ausgang HIGH
Lichtempfang	✗	✓
Lichtempfangsanzeige	✗	☀
Lastwiderstand	⚡	✗

**KENNLINIE**

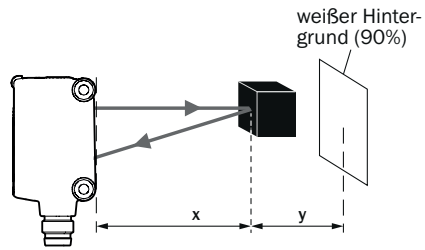
Mindestabstand in mm (y) zwischen eingestelltem Schaltabstand (x) und weißem Hintergrund (90% Remission)



Empfohlener Schaltabstandsbereich für beste Performance

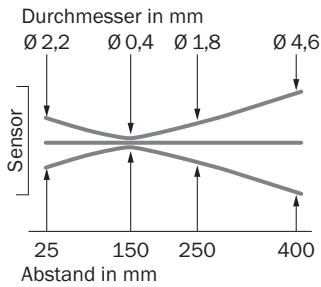
- ① Schwarzes Objekt, 6 % Remissionsgrad
- ② Graues Objekt, 18 % Remissionsgrad
- ③ Weißes Objekt, 90 % Remissionsgrad

Beispiel:  
Sichere Unterdrückung des Hintergrunds

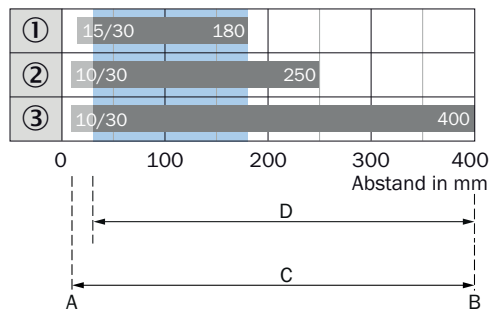


Schwarzes Objekt ( 6% Remission)  
Eingestellter Schaltabstand x = 150 mm. Benötigter Mindestabstand zu weißem Hintergrund y = 20 mm.

**LICHTFLECKGRÖßE**



**SCHALTABSTAND-DIAGRAMM**



A = Schaltabstand min. in mm

B = Schaltabstand max. in mm

C = Sichtbereich

D = Einstellbereich Schaltschwelle für Hintergrundausblendung

Empfohlener Schaltabstandsbereich für beste Performance

① Schwarzes Objekt, 6 % Remissionsgrad

② Graues Objekt, 18 % Remissionsgrad

③ Weißes Objekt, 90 % Remissionsgrad

Weitere Informationen sowie passendes Zubehör, Applikationsbeispiele und Downloads wie CAD Maßmodelle, Betriebsanleitungen und Software finden Sie unter [www.sick.com/1106320](http://www.sick.com/1106320)



# SICK AT A GLANCE

SICK ist ein weltweit führendes Technologieunternehmen für intelligente Sensorlösungen und integrierte Lösungen in der industriellen Automatisierung. Unsere Technologien setzen globale Standards und machen Ihre industriellen Prozesse effizienter, sicherer und nachhaltiger – sowohl in der Logistik als auch in der Produktion.

SICK verbindet Sensorintelligenz mit Branchenverständnis und zertifizierten Beratungsleistungen. Wir bieten die ideale Grundlage für skalierbare sowie maßgeschneiderte Automatisierungslösungen und schaffen Mehrwert entlang der gesamten Wertschöpfungskette. Unsere enge Partnerschaft mit unseren Kunden ist mehr als nur ein Versprechen: Gemeinsam verbessern wir die Produktivität, steigern die Qualität, schützen Gesundheit und Sicherheit und sichern die Zukunft nachhaltig. All das mit Empathie und Vertrauen.

Mit Leidenschaft und Pioniergeist entwickelt SICK seit 1946 innovative Technologien. Dank einem globalen Netzwerk in rund 40 Ländern ist SICK weltweit präsent und immer in Ihrer Nähe. Der Hauptsitz des Unternehmens befindet sich in Waldkirch in der Nähe von Freiburg, Deutschland. Unsere Kunden profitieren von unserem Verständnis für lokale sowie globale Anforderungen, die wir in maßgeschneiderte Lösungen übersetzen.