



MZT8-03VPS-KRDS35

MZT8

ZYLINDERSENSOREN

SICK
Sensor Intelligence.



Bestellinformationen

| Typ | Artikelnr. |
|-------------------|------------|
| MZT8-03VPS-KRDS35 | 1106079 |

Weitere Geräteausführungen und Zubehör → www.sick.com/MZT8



Technische Daten im Detail

Merkmale

| | |
|--------------------------------------|---|
| Zylinderbauform | T-Nut |
| Zylinderbauformen mit Adapter | Profilstangenzyylinder Zugstangenzyylinder Rundzyylinder Zylinder mit Schwalbenschwanznut SMC-Schiene CDQ2 SMC-Schiene ECDQ2 |
| Gehäuselänge | 24 mm |
| Schaltausgang | PNP |
| Schaltfrequenz | 1.000 Hz |
| Ausgangsfunktion | Schließer |
| Elektrische Ausführung | DC 3-Leiter |
| Schutzart | IP68 ¹⁾ |

¹⁾ Nach EN 60529 (IP67/IP68).

Mechanik/Elektrik

| | |
|-------------------------------------|---------------------|
| Versorgungsspannung | 10 V DC ... 30 V DC |
| Stromaufnahme | 10 mA, ohne Last |
| Spannungsabfall | ≤ 2,2 V |
| Dauerstrom I_a | ≤ 200 mA |
| Schutzklasse | III |
| Bereitschaftsverzögerung | 25 ms |
| Ansprechempfindlichkeit typ. | 2,6 mT |
| Überfahrweg typ. | 3 mm ¹⁾ |

¹⁾ Distanz, die der Gebermagnet zurücklegt, während der Sensor ein Schaltsignal ausgibt.

²⁾ Versorgungsspannung U_B und Umgebungstemperatur T_a konstant.

| | |
|--------------------------------------|---|
| Hysterese typ. | 0,7 mT |
| Reproduzierbarkeit | $\leq 0,1 \text{ mT}^{2)}$ |
| Verpolungsschutz | Ja |
| Kurzschlusschutz | Ja |
| Schaltzustands-LED | Ja |
| Teach-in | Nein |
| Einschaltimpulsunterdrückung | Ja |
| Umgebungstemperatur Betrieb | -30 °C ... +80 °C |
| Schock- und Schwingfestigkeit | 30 g, 11 ms / 10 ... 55 Hz, 1 mm |
| EMV | Nach EN 60947-5-2 |
| Anschlussart | Leitung mit Stecker M8, 3-polig, mit Rändelverschraubung, schleppkettentauglich, 2 m |
| Anschlussart Detail | |
| Leiterquerschnitt | 0,14 mm ² |
| Leitungsdurchmesser | Ø 2,9 mm |
| Biegeradius | Bei fester Verlegung > 3 x Leitungsdurchmesser In bewegtem Zustand > 10 x Leitungsdurchmesser |
| Torsionsbeanspruchung | ± 270° / 10 cm |
| Torsionszyklen | > 2.000.000 |
| Schleppkettenzyklen | > 2.000.000 |
| Schleppkettenparameter | Verfahrgeschwindigkeit max. 3,3 m/s bei 5 m horizontaler Verfahrlänge Beschleunigung max. 5 m/s ² |
| Kabelabgang | Axial |
| Material | |
| Gehäuse | Kunststoff, PA12 |
| Leitung | PUR |
| UL-File-Nr. | NRKH.E181493 & NRKH7.E181493 |

1) Distanz, die der Gebermagnet zurücklegt, während der Sensor ein Schaltsignal ausgibt.

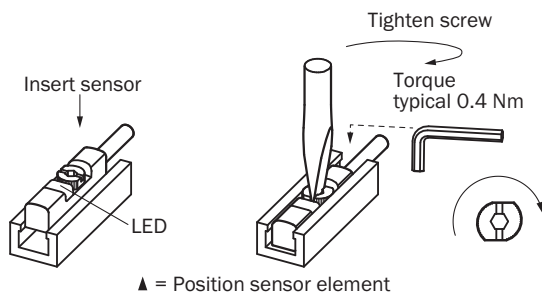
2) Versorgungsspannung U_B und Umgebungstemperatur T_a konstant.

Klassifikationen

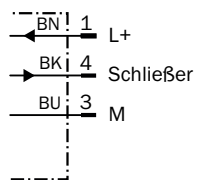
| | |
|---------------------|----------|
| ECLASS 5.0 | 27270104 |
| ECLASS 5.1.4 | 27270104 |
| ECLASS 6.0 | 27270104 |
| ECLASS 6.2 | 27270104 |
| ECLASS 7.0 | 27270104 |
| ECLASS 8.0 | 27270104 |
| ECLASS 8.1 | 27270104 |
| ECLASS 9.0 | 27270104 |
| ECLASS 10.0 | 27270104 |
| ECLASS 11.0 | 27270104 |
| ECLASS 12.0 | 27274301 |
| ETIM 5.0 | EC002544 |

| | |
|-----------------------|----------|
| ETIM 6.0 | EC002544 |
| ETIM 7.0 | EC002544 |
| ETIM 8.0 | EC002544 |
| UNSPSC 16.0901 | 39122230 |

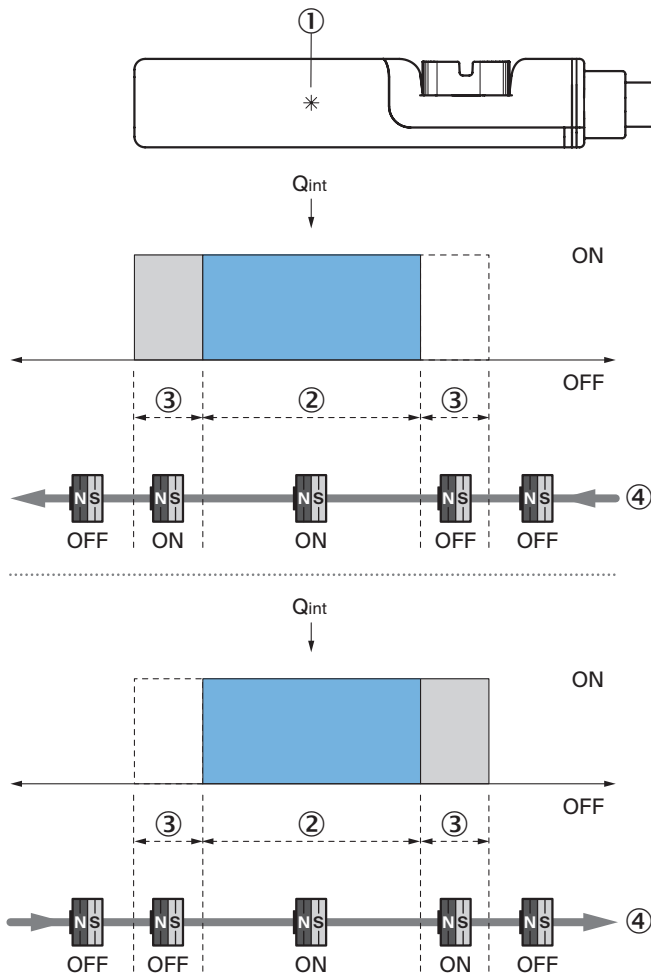
Einbauhinweis



Anschlusschema Cd-002



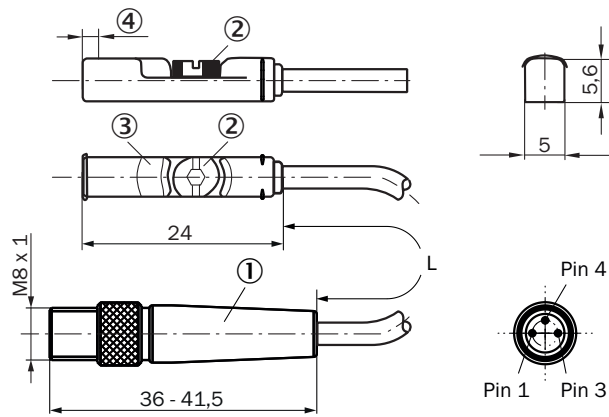
Funktionsprinzip Überfahrweg



Hinweis: Sensorgehäuse kann abweichen; Darstellung entspricht Ausgangsfunktion „Schließer“; Überfahrweg = Schaltpunktbreite + Hysterese

- ① Position Sensorelement
- ② Breite des Schaltpunktes
- ③ Hysterese
- ④ Bewegungsrichtung des Magneten

Maßzeichnung Leitung mit Stecker M8, mit Rändelverschraubung



Maße in mm

① Anschluss

② Befestigungsschraube SW 2,0


③ Anzeige-LED

④ Position Sensorelement; Kurzer Überfahrweg (3 mm): 2,25 mm; Langer Überfahrweg (9 mm): 1,5 mm

| Artikelnr. | Typ | L | Anzahl Adern |
|------------|-------------------|--------|--------------|
| 1044464 | MZT8-03VPS-KRD | 300 mm | 3 |
| 1048502 | MZT8-03VPS-KRDS04 | 300 mm | 3 |
| 1067400 | MZT8-03VPS-KRDS12 | 300 mm | 3 |
| 1044459 | MZT8-03VPS-KR0 | 500 mm | 3 |
| 1044935 | MZT8-03VNS-KR0 | 500 mm | 3 |
| 1046374 | MZT8-03VPS-KR0S01 | 500 mm | 3 |
| 1048050 | MZT8-28VPS-KR0 | 500 mm | 3 |
| 1048174 | MZT8-28VPS-KR0S02 | 500 mm | 3 |
| 1048503 | MZT8-03VPS-KR0S05 | 500 mm | 3 |
| 1069392 | MZT8-03VPS-KRDS13 | 500 mm | 3 |
| 1069393 | MZT8-03VPO-KRDS14 | 500 mm | 3 |
| 1069394 | MZT8-03VNS-KRDS15 | 500 mm | 3 |
| 1069395 | MZT8-03VNO-KRDS16 | 500 mm | 3 |
| 1109451 | MZT8-2V8PSWKR0 | 500 mm | 3 |
| 1144310 | MZT8-03VPS-KRDS46 | 1,5 m | 3 |
| 1106079 | MZT8-03VPS-KRDS35 | 2 m | 3 |
| 1044463 | MZT8-03VPS-KRB | 5 m | 3 |

Empfohlenes Zubehör


Weitere Geräteausführungen und Zubehör → www.sick.com/MZT8

| | Kurzbeschreibung | Typ | Artikelnr. |
|---|--|-------------|------------|
| Geräteschutz und Gerätepflege | | | |
|  | <ul style="list-style-type: none">• Beschreibung: Adapter zum Schutz vor mechanischen Schlägen• Material: Zinkdruckguss• Lieferumfang: Inkl. Befestigungsmaterial• Geeignet für: MZT7, RZT7, MZT8 | BEF-SG-MRZT | 2077201 |

| | Kurzbeschreibung | Typ | Artikelnr. |
|---|---|-----------------|------------|
| Befestigungstechnik | | | |
|  | <ul style="list-style-type: none"> Beschreibung: Befestigungshalter für Profil-/Zugstangenzyylinder Material: Zinkdruckguss Details: Zinkdruckguss Lieferumfang: Inkl. Befestigungsmaterial | BEF-KHZ-PT1 | 2022702 |
|  | <ul style="list-style-type: none"> Beschreibung: Befestigungshalter an Rundzylinder mit Kolbendurchmesser von 8 mm ... 130 mm, Umgebungstemperatur von -30 °C bis 80 °C Material: Edelstahl, Zinkguss Details: Edelstahl, Zinkguss Packungseinheit: 1 Stück Geeignet für: T-Nut | BEF-KHZ-RT1-130 | 2077684 |
|  | <ul style="list-style-type: none"> Beschreibung: Befestigungshalter an Rundzylinder mit Kolbendurchmesser 12 mm, Umgebungstemperatur von 0 °C bis 50 °C Abmessungen (B x H x L): 22,4 m Material: Kunststoff, Aluminium Details: Kunststoff, Aluminium Packungseinheit: 1 Stück Geeignet für: T-Nut | BEF-KHZ-RT-12 | 2077681 |
|  | <ul style="list-style-type: none"> Beschreibung: Befestigungshalter an Rundzylinder mit Kolbendurchmesser von 8 mm ... 25 mm, Umgebungstemperatur von -30 °C bis 80 °C Material: Edelstahl, Zinkguss Details: Edelstahl, Zinkguss Packungseinheit: 1 Stück Geeignet für: T-Nut | BEF-KHZ-RT1-25 | 2077682 |
|  | <ul style="list-style-type: none"> Beschreibung: Befestigungshalter an Rundzylinder mit Kolbendurchmesser 16 mm, Umgebungstemperatur von 0 °C bis 50 °C Abmessungen (B x H x L): 26,6 m Material: Kunststoff, Aluminium Details: Kunststoff, Aluminium Packungseinheit: 1 Stück Geeignet für: T-Nut | BEF-KHZ-RT-16 | 2077680 |
|  | <ul style="list-style-type: none"> Beschreibung: Befestigungshalter an Rundzylinder mit Kolbendurchmesser von 8 mm ... 63 mm, Umgebungstemperatur von -30 °C bis 80 °C Material: Edelstahl, Zinkguss Details: Edelstahl, Zinkguss Packungseinheit: 1 Stück Geeignet für: T-Nut | BEF-KHZ-RT1-63 | 2077683 |
|  | <ul style="list-style-type: none"> Beschreibung: Befestigungshalter an Rundzylinder mit Kolbendurchmesser 20 mm, Umgebungstemperatur von 0 °C bis 50 °C Abmessungen (B x H x L): 30,6 m Material: Kunststoff, Aluminium Details: Kunststoff, Aluminium Packungseinheit: 1 Stück Geeignet für: T-Nut | BEF-KHZ-RT-20 | 2077679 |
|  | <ul style="list-style-type: none"> Beschreibung: Befestigungshalter an Rundzylinder mit Kolbendurchmesser 25 mm, Umgebungstemperatur von 0 °C bis 50 °C Abmessungen (B x H x L): 35,7 m Material: Kunststoff, Aluminium Details: Kunststoff, Aluminium Packungseinheit: 1 Stück Geeignet für: T-Nut | BEF-KHZ-RT-25 | 2077678 |
|  | <ul style="list-style-type: none"> Beschreibung: Befestigungshalter an Rundzylinder mit Kolbendurchmesser 32 mm, Umgebungstemperatur von 0 °C bis 50 °C Abmessungen (B x H x L): 42,9 m Material: Kunststoff, Aluminium Details: Kunststoff, Aluminium Packungseinheit: 1 Stück Geeignet für: T-Nut | BEF-KHZ-RT-32 | 2077677 |
|  | <ul style="list-style-type: none"> Beschreibung: Befestigungshalter an Rundzylinder mit Kolbendurchmesser 40 mm, Umgebungstemperatur von 0 °C bis 50 °C Abmessungen (B x H x L): 50,9 m Material: Kunststoff, Aluminium Details: Kunststoff, Aluminium Packungseinheit: 1 Stück | BEF-KHZ-RT-40 | 2077676 |

| | Kurzbeschreibung | Typ | Artikelnr. |
|---|--|---------------|------------|
|  | <ul style="list-style-type: none"> • Geeignet für: T-Nut • Beschreibung: Befestigungshalter an Rundzylinder mit Kolbendurchmesser 50 mm, Umgebungstemperatur von 0 °C bis 50 °C • Abmessungen (B x H x L): 61,8 mm • Material: Kunststoff, Aluminium • Details: Kunststoff, Aluminium • Packungseinheit: 1 Stück • Geeignet für: T-Nut | BEF-KHZ-RT-50 | 2077675 |
|  | <ul style="list-style-type: none"> • Beschreibung: Befestigungshalter an Rundzylinder mit Kolbendurchmesser 63 mm, Umgebungstemperatur von 0 °C bis 50 °C • Abmessungen (B x H x L): 73,9 mm • Material: Kunststoff, Aluminium • Details: Kunststoff, Aluminium • Packungseinheit: 1 Stück • Geeignet für: T-Nut | BEF-KHZ-RT-63 | 2077674 |
|  | <ul style="list-style-type: none"> • Beschreibung: Befestigungshalter für Zylinder mit Schwalbenschwanznut • Material: Aluminium • Details: Aluminium • Lieferumfang: Ohne Befestigungsmaterial | BEF-KHZ-ST1 | 2022703 |
|  | <ul style="list-style-type: none"> • Beschreibung: Befestigungshalter für Montage an SMC Schiene ECDQ2 (T-Nut) • Material: Aluminium • Details: Aluminium • Lieferumfang: Ohne Befestigungsmaterial | BEF-KHZ-TT1 | 2046439 |
|  | <ul style="list-style-type: none"> • Beschreibung: Befestigungshalter für Montage an SMC Schiene CDQ2 (T-Nut) • Material: Aluminium • Details: Aluminium • Lieferumfang: Ohne Befestigungsmaterial | BEF-KHZ-TT2 | 2046440 |

| | Kurzbeschreibung | Typ | Artikelnr. |
|---|--|---------------------|-------------|
| Steckverbinder und Leitungen | | | |
| | Strich | | Auf Anfrage |
| | Strich | | Auf Anfrage |
| | Strich | | Auf Anfrage |
|  | <ul style="list-style-type: none"> Anschlussart Kopf A: Dose, M8, 3-polig, gerade, A-codiert Anschlussart Kopf B: Offenes Leitungsende Signalart: Sensor-/Aktor-Leitung Leitung: 2 m, 3-adrig, PVC Beschreibung: Sensor-/Aktor-Leitung, ungeschirmt Einsatzbereich: Chemikalienbereich, Unbelastete Zonen | YF8U13-020VA1X-LEAX | 2095860 |
|  | <ul style="list-style-type: none"> Anschlussart Kopf A: Dose, M8, 3-polig, gerade, A-codiert Anschlussart Kopf B: Offenes Leitungsende Signalart: Sensor-/Aktor-Leitung Leitung: 5 m, 3-adrig, PVC Beschreibung: Sensor-/Aktor-Leitung, ungeschirmt Einsatzbereich: Chemikalienbereich, Unbelastete Zonen | YF8U13-050VA1X-LEAX | 2095884 |
|  | <ul style="list-style-type: none"> Anschlussart Kopf A: Dose, M8, 3-polig, gewinkelt, A-codiert Anschlussart Kopf B: Offenes Leitungsende Signalart: Sensor-/Aktor-Leitung Leitung: 2 m, 3-adrig, PVC Beschreibung: Sensor-/Aktor-Leitung, ungeschirmt Einsatzbereich: Chemikalienbereich, Unbelastete Zonen | YG8U13-020VA1X-LEAX | 2096165 |
|  | <ul style="list-style-type: none"> Anschlussart Kopf A: Dose, M8, 3-polig, gewinkelt, A-codiert Anschlussart Kopf B: Offenes Leitungsende Signalart: Sensor-/Aktor-Leitung Leitung: 5 m, 3-adrig, PVC Beschreibung: Sensor-/Aktor-Leitung, ungeschirmt Einsatzbereich: Chemikalienbereich, Unbelastete Zonen | YG8U13-050VA1X-LEAX | 2096166 |
|  | <ul style="list-style-type: none"> Anschlussart Kopf A: Dose, M8, 3-polig, gerade, A-codiert Anschlussart Kopf B: Offenes Leitungsende Signalart: Sensor-/Aktor-Leitung Leitung: 2 m, 3-adrig, PUR, halogenfrei Beschreibung: Sensor-/Aktor-Leitung, ungeschirmt Einsatzbereich: Unbelastete Zonen, Öl-/Schmiermittelbereich, Roboter, Schleppkettenbetrieb | YF8U13-020UA1X-LEAX | 2094782 |
|  | <ul style="list-style-type: none"> Anschlussart Kopf A: Dose, M8, 3-polig, gerade, A-codiert Anschlussart Kopf B: Offenes Leitungsende Signalart: Sensor-/Aktor-Leitung Leitung: 5 m, 3-adrig, PUR, halogenfrei Beschreibung: Sensor-/Aktor-Leitung, ungeschirmt Einsatzbereich: Unbelastete Zonen, Öl-/Schmiermittelbereich, Roboter, Schleppkettenbetrieb | YF8U13-050UA1X-LEAX | 2094788 |
|  | <ul style="list-style-type: none"> Anschlussart Kopf A: Dose, M8, 3-polig, gewinkelt, A-codiert Anschlussart Kopf B: Offenes Leitungsende Signalart: Sensor-/Aktor-Leitung Leitung: 2 m, 3-adrig, PUR, halogenfrei Beschreibung: Sensor-/Aktor-Leitung, ungeschirmt Einsatzbereich: Unbelastete Zonen, Öl-/Schmiermittelbereich, Roboter, Schleppkettenbetrieb | YG8U13-020UA1X-LEAX | 2094794 |
|  | <ul style="list-style-type: none"> Anschlussart Kopf A: Dose, M8, 3-polig, gerade, A-codiert Anschlussart Kopf B: Offenes Leitungsende Signalart: Sensor-/Aktor-Leitung Leitung: 3 m, 3-adrig, PUR, halogenfrei Beschreibung: Sensor-/Aktor-Leitung, ungeschirmt Einsatzbereich: Unbelastete Zonen, Öl-/Schmiermittelbereich, Roboter, Schleppkettenbetrieb | YF8U13-030UA1X-LEAX | 2094787 |
|  | <ul style="list-style-type: none"> Anschlussart Kopf A: Dose, M8, 3-polig, gewinkelt, A-codiert Anschlussart Kopf B: Offenes Leitungsende Signalart: Sensor-/Aktor-Leitung Leitung: 0,6 m, 3-adrig, PUR, halogenfrei Beschreibung: Sensor-/Aktor-Leitung, ungeschirmt Einsatzbereich: Unbelastete Zonen, Öl-/Schmiermittelbereich, Roboter, Schleppkettenbetrieb | YG8U13-C60UA1XLEAX | 2145889 |
|  | <ul style="list-style-type: none"> Anschlussart Kopf A: Dose, M8, 3-polig, gewinkelt, A-codiert Anschlussart Kopf B: Offenes Leitungsende Signalart: Sensor-/Aktor-Leitung Leitung: 3 m, 3-adrig, PUR, halogenfrei Beschreibung: Sensor-/Aktor-Leitung, ungeschirmt | YG8U13-030UA1X-LEAX | 2145891 |

| | Kurzbeschreibung | Typ | Artikelnr. |
|---|---|------------------------|------------|
|  | <ul style="list-style-type: none">• Einsatzbereich: Unbelastete Zonen, Öl- /Schmiermittelbereich, Roboter, Schleppkettenbetrieb• Anschlussart Kopf A: Dose, M8, 3-polig, gerade, A-codiert• Anschlussart Kopf B: Offenes Leitungsende• Signalart: Sensor-/Aktor-Leitung• Leitung: 0,6 m, 3-adrig, PVC• Beschreibung: Sensor-/Aktor-Leitung, ungeschirmt• Einsatzbereich: Chemikalienbereich, Unbelastete Zonen | YF8U13- C60VA1XLEAX | 2146368 |

SICK AUF EINEN BLICK

SICK ist einer der führenden Hersteller von intelligenten Sensoren und Sensorlösungen für industrielle Anwendungen. Ein einzigartiges Produkt- und Dienstleistungsspektrum schafft die perfekte Basis für sicheres und effizientes Steuern von Prozessen, für den Schutz von Menschen vor Unfällen und für die Vermeidung von Umweltschäden.

Wir verfügen über umfassende Erfahrung in vielfältigen Branchen und kennen ihre Prozesse und Anforderungen. So können wir mit intelligenten Sensoren genau das liefern, was unsere Kunden brauchen. In Applikationszentren in Europa, Asien und Nordamerika werden Systemlösungen kundenspezifisch getestet und optimiert. Das alles macht uns zu einem zuverlässigen Lieferanten und Entwicklungspartner.

Umfassende Dienstleistungen runden unser Angebot ab: SICK LifeTime Services unterstützen während des gesamten Maschinenlebenszyklus und sorgen für Sicherheit und Produktivität.

Das ist für uns „Sensor Intelligence.“

WELTWEIT IN IHRER NÄHE:

Ansprechpartner und weitere Standorte → www.sick.com