



# MAX48N-22A10MH0300

MAX

MAGNETOSTRIKTIVE LINEAR-ENCODER

**SICK**  
Sensor Intelligence.



Abbildung kann abweichen

### Bestellinformationen

| Typ                | Artikelnr. |
|--------------------|------------|
| MAX48N-22A10MH0300 | 1105324    |

Weitere Geräteausführungen und Zubehör → [www.sick.com/MAX](http://www.sick.com/MAX)



### Technische Daten im Detail

#### Merkmale

|                     |   |
|---------------------|---|
| <b>Lieferumfang</b> | Zubehör nicht im Lieferumfang enthalten, bitte separat bestellen. |
|---------------------|---|

#### Sicherheitstechnische Kenngrößen

|   |   |
|---|---|
| <b>MTTF<sub>D</sub> (mittlere Zeit bis zu einem gefahrbringenden Ausfall)</b> | 69 Jahre (EN ISO 13849-1) <sup>1)</sup> |
|---|---|

<sup>1)</sup> Bei diesem Produkt handelt es sich um ein Standardprodukt und kein Sicherheitsbauteil im Sinne der Maschinenrichtlinie. Berechnung auf Basis nominaler Last der Bauteile, durchschnittlicher Umgebungstemperatur der Elektronik 60 °C, Einsatzhäufigkeit 8760 h/a. Jeder 2. Ausfall eines elektronischen Bauteils wird als gefährlicher Ausfall angesehen.

#### Performance

|                               |   |
|-------------------------------|---|
| <b>Art</b>                    | 48 mm Einbaugehäuse - IN-Zylinder Montage |
| <b>Druckrohr/Endkappe</b>     | 10 mm / Flach                             |
| <b>Anschlussart</b>           | Stecker, M12 Typ S (20x20 mm), 4-polig    |
| <b>Anschlussrichtung</b>      | Radial                                    |
| <b>Messbereich</b>            |   |
| Messgrößen                    | Position                                  |
| Position (F.S.)               | 0 mm ... 300 mm <sup>1)</sup>             |
| Nullzone                      | 30 mm                                     |
| Dämpfungszone                 | 36 mm                                     |
| <b>Betriebsbedingungen</b>    |   |
| Fluidtemperatur               | -30 °C ... +95 °C <sup>2)</sup>           |
| Luftfeuchte                   | 90 % (Betauung nicht zulässig)            |
| Betriebsdruck P <sub>N</sub>  | 400 bar                                   |
| Versorgungsspannung           | 24 V DC (8 ... 32 V DC)                   |
| Einschaltzeit                 | < 250 ms                                  |
| Einschaltstrom                | Typ. 5,0 A / 50 µs                        |
| Messrate (intern)             | 2 ms                                      |
| Übertragungsrate (Zykluszeit) | Stetig                                    |

<sup>1)</sup> F.S. = Full Scale (Messbereichsendwert).

<sup>2)</sup> Bedingt durch die maximale Fluidtemperatur, die zulässige Temperatur des O-Rings und die temperaturabhängige Signalgüte des Positionsmagneten.

<sup>3)</sup> Hydrauliköl auf Betriebstemperatur.

|                        |                      |   |
|------------------------|----------------------|---|
| <b>Genauigkeit</b>     | Setzpunkt-Toleranz   | $\leq \pm 1 \text{ mm}$   |
|                        | Hysterese            | $\pm 0,1 \text{ mm}$  |
|                        | Wiederholgenauigkeit | Typ. $\pm 0,2 \text{ mm}$   |
|                        | Linearität           | Typ. $\pm 0,25 \text{ mm}$ (Messbereich ab 50 bis 500 mm) <sup>3)</sup> |
|                        |                      | Typ. $\pm 0,04 \text{ % F.S.}$ (Messbereich ab 500 bis 2.500 mm)        |
| <b>Temperaturdrift</b> | Aufwärmphase         | Typ. $\leq \pm 0,25 \text{ mm}$ (2 min)                                 |
|                        | Im Betriebszustand   | Typ. $\pm 0,25 \text{ mm}$ (Messbereich ab 50 bis 500 mm) <sup>3)</sup> |
|                        |                      | Typ. $\pm 0,04 \text{ % F.S.}$ (Messbereich ab 500 bis 2.500 mm)        |

<sup>1)</sup> F.S. = Full Scale (Messbereichsendwert).

<sup>2)</sup> Bedingt durch die maximale Fluidtemperatur, die zulässige Temperatur des O-Rings und die temperaturabhängige Signalgüte des Positionsmagneten.

<sup>3)</sup> Hydrauliköl auf Betriebstemperatur.

## Schnittstellen

|   |                |
|---|----------------|
| <b>Kommunikationsschnittstelle</b>        | Analog         |
| <b>Kommunikationsschnittstelle Detail</b> | Strom          |
| <b>Stromausgang</b>                       | 4 mA ... 20 mA |

## Elektrik

|   |  |                                       |
|---|--|---------------------------------------|
| <b>Anschlussart</b>                                   | Stecker, M12 Typ S (20x20 mm), 4-polig   |                                       |
| <b>PIN-Belegung</b>                                   | 1=n.c.; 2=V DC; 3=GND; 4=SIG   |                                       |
| <b>Elektrischer Betrieb</b>                           | Versorgungsspannung  | 24 V DC (8 ... 32 V DC)               |
|   | Restwelligkeit   | < 1% S-S                              |
|   | Leistungsaufnahme  | $\leq 1,25 \text{ W}$                 |
|   | Stromaufnahme  | $\leq 50 \text{ mA}$                  |
|   | Lastwiderstand   | $100 \Omega \leq R_L \leq 500 \Omega$ |
| <b>Überspannungsschutz im Einschaltvorgang (60 s)</b> | $\leq 36 \text{ V}$ an allen Polen während des Einschaltvorgangs (60 s)<br>$\leq 48 \text{ V}$ zu GND während des Einschaltvorgangs (60 s) |                                       |
| <b>Verpolungsschutz</b>                               | $\leq 36 \text{ V}$ (an allen Polen) (ISO 16750-2)   |                                       |
| <b>Isolationswiderstand</b>                           | $R_{iso} \geq 10 \text{ M}\Omega$ , 60s (ISO 16750-2)  |                                       |
| <b>Spannungsfestigkeit</b>                            | 500 V DC, 0 V DC (60 s) gegen Gehäuse ( $R_{iso} \geq 1 \text{ M}\Omega$ ) (ISO 16750-2)   |                                       |
| <b>Kurzschlussfestigkeit</b>                          | $V_S$ - GND an Gehäuse   |                                       |

## Mechanik

|                    |                 |  |
|--------------------|-----------------|--|
| <b>Abmessungen</b> | Gehäuse         | 48 mm, 48f7 für IN-Zylinder Montage - Zylinderbohrung 48H8       |
|                    | Ø Druckrohr     | 10 mm  |
|                    | Ø O-Ring        | 40,87 mm x 3,53 mm   |
|                    | Ø Stützring     | 42,6 mm x 48 mm x 1,4 mm   |
|                    | M12 Flansch     | M12 Flansch Typ S: DM 20x20 mm - Lochbild 14 mm (EN 61076-2-101) |
|                    | Litzenlänge     | 140 mm   |
|                    | <b>Material</b> | Gehäuse  |

|             |   |
|-------------|---|
| Druckrohr   | Edelstahl 1.4404, AISI 316L                               |
| O-Ring      | NBR 70  |
| Stützring   | PTFE  |
| M12 Stecker | Polyamid verstärkt, Kontakte Messing vernickelt/vergoldet |
| M12 Flansch | Messing vernickelt mit O-Ring (NBR)                       |
| Litzen      | PVC   |

### Umgebungsdaten

|   |   |
|---|---|
| <b>EMV</b>                                      | EU Richtlinie 2014/30/EU CE Kennzeichnung                   |
| Fachgrundnormen                                 | EN 61000-6-2/61000-6-3                                      |
| Land- und Forstmaschinen                        | EN ISO 14982  |
| Transiente Impulse                              | ISO 7637-2/ISO 16750-2                                      |
| ESD (Luft- und Kontaktentladung)                | ISO 61000-4-2 / ISO 10605                                   |
| <b>Vibration</b>                                |   |
| Sinus   | 20 g (Sinus) / 55 ... 2.000 Hz / 3x24 h (IEC 60068-2-6 Fc)  |
| Sinus über Rauschen                             | 18 g (r.m.s) / 10 ... 2.000 Hz / 3x36 h (IEC 60068-2-80 Fi) |
| Breitbandrauschen (Resonanzstellen ausgenommen) | 20 g (r.m.s) / 10 ... 2.000 Hz / 3x48 h (IEC 60068-2-64 Fh) |
| <b>Druckbelastung</b>                           |   |
| Betriebsdruck $P_N$                             | 400 bar   |
| Überlastdruck $P_{max} = P_N \times 1,2$        | 480 bar   |
| Prüfdruck $P_{stat} = P_N \times 1,5$           | 600 bar   |
| <b>Temperatur und Luftfeuchte</b>               |   |
| Lagerung  | -20 °C ... +65 °C <sup>1)</sup>                             |
| Betrieb (Elektronik)                            | -40 °C ... +105 °C <sup>2)</sup>                            |
| Maximale Luftfeuchte                            | 90 % (Betaung nicht zulässig)                               |
| <b>Schutzart</b>                                |   |
| Gehäuse   | IP67 (EN 60529)   |
| M12 Stecker                                     | IP69K (ISO 20653) <sup>3)</sup>                             |

<sup>1)</sup> R. H. 55%.

<sup>2)</sup> Unter Berücksichtigung der Eigenerwärmung, erzeugt durch dauerhaften elektrischen Betrieb mit Versorgungsspannung.

<sup>3)</sup> Mit geeigneter Kupplung (Abdichtung durch O-Ring in M12-Überwurfmutter).

### Zertifikate

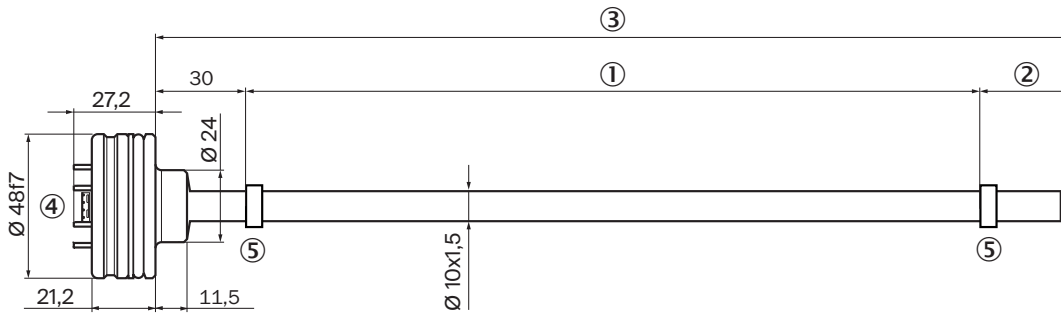
|  |   |
|--|---|
| <b>EU declaration of conformity</b>  | ✓ |
| <b>UK declaration of conformity</b>  | ✓ |
| <b>ACMA declaration of conformity</b>  | ✓ |
| <b>Moroccan declaration of conformity</b>                                    | ✓ |
| <b>China RoHS</b>  | ✓ |
| <b>Information according to Art. 3 of Data Act (Regulation EU 2023/2854)</b> | ✓ |

### Klassifikationen

|                     |          |
|---------------------|----------|
| <b>ECLASS 5.0</b>   | 27270705 |
| <b>ECLASS 5.1.4</b> | 27270705 |

|                       |          |
|-----------------------|----------|
| <b>ECLASS 6.0</b>     | 27270705 |
| <b>ECLASS 6.2</b>     | 27270705 |
| <b>ECLASS 7.0</b>     | 27270705 |
| <b>ECLASS 8.0</b>     | 27270705 |
| <b>ECLASS 8.1</b>     | 27270705 |
| <b>ECLASS 9.0</b>     | 27270705 |
| <b>ECLASS 10.0</b>    | 27270705 |
| <b>ECLASS 11.0</b>    | 27270705 |
| <b>ECLASS 12.0</b>    | 27274304 |
| <b>ETIM 5.0</b>       | EC002544 |
| <b>ETIM 6.0</b>       | EC002544 |
| <b>ETIM 7.0</b>       | EC002544 |
| <b>ETIM 8.0</b>       | EC002544 |
| <b>UNSPSC 16.0901</b> | 41111613 |

### Maßzeichnung MAX48



Maße in mm

- ① Messbereich
- ② Dämpfungszone
- ③ Positionsmagnet

Maßzeichnung Stecker M12



Maße in mm

① Litzenlänge (laut Typschlüssel)

Maßzeichnung M12 Stecker Typ S/ Flansch - axiale Dichtung



Maße in mm

### Installation des Positionsmagneten



Maße in mm

- ① Wellenfeder
- ② Positionsmagnet
- ③ Sicherungsring
- ④ Kolben

### Positionsmagnet



Maße in mm

### Sicherungsring



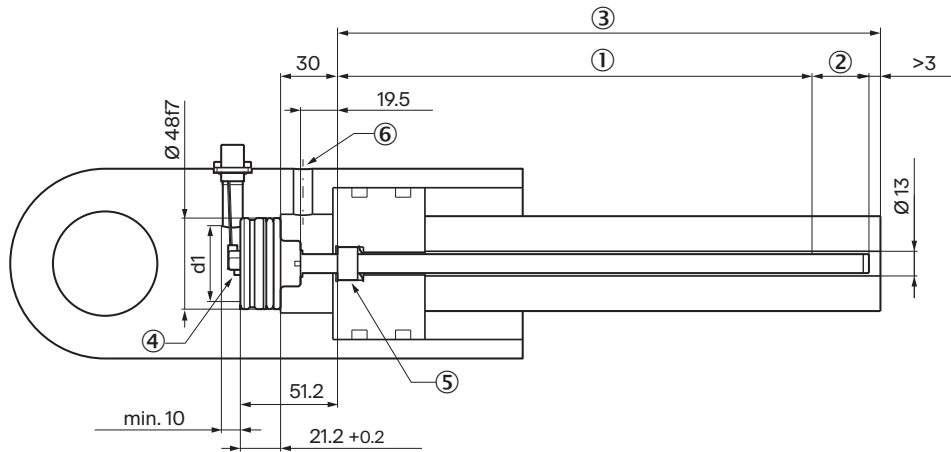
Maße in mm

Wellenfeder



Maße in mm  
 ① Freie Höhe

Anbauvorgaben Einbauraum für Zylinder



Bitte die Angaben aus der Betriebsanleitung beachten ( $d: 32 \leq d1 \leq 40$ ).

- ① Messbereich
- ② Dämpfungszone
- ③ Hydraulikanschluss

PIN-Belegung



Pinbelegung M (Typ S)

- ① N.C.
- ② V DC
- ③ GND
- ④ Signal

Anschlussschema







Anschlussschema  
① Chassis GND  
② Kabelschirm (optional)

## Empfohlenes Zubehör

Weitere Geräteausführungen und Zubehör → [www.sick.com/MAX](http://www.sick.com/MAX)

|   | Kurzbeschreibung   | Typ          | Artikelnr. |
|---|--|--------------|------------|
| <b>Befestigungstechnik</b>  |  |              |            |
|    | <ul style="list-style-type: none"> <li><b>Beschreibung:</b> Sicherungsring für Installation des Positionsmagneten im Kolben des Hydraulikzylinders</li> <li><b>Material:</b> Edelstahl</li> <li><b>Details:</b> Edelstahl 1.4319</li> <li><b>Packungseinheit:</b> 1 Stück</li> </ul>               | BEF-MK-SR-01 | 2116437    |
|    | <ul style="list-style-type: none"> <li><b>Beschreibung:</b> Sicherungsring für Installation des Positionsmagneten im Kolben des Hydraulikzylinders</li> <li><b>Material:</b> Edelstahl</li> <li><b>Details:</b> Edelstahl 1.4319</li> <li><b>Packungseinheit:</b> 5 Stück</li> </ul>               | BEF-MK-SR-05 | 2116438    |
|    | <ul style="list-style-type: none"> <li><b>Beschreibung:</b> Sicherungsring für Installation des Positionsmagneten im Kolben des Hydraulikzylinders</li> <li><b>Material:</b> Edelstahl</li> <li><b>Details:</b> Edelstahl 1.4319</li> <li><b>Packungseinheit:</b> 10 Stück</li> </ul>              | BEF-MK-SR-10 | 2116439    |
|   | <ul style="list-style-type: none"> <li><b>Beschreibung:</b> Sicherungsring für Installation des Positionsmagneten im Kolben des Hydraulikzylinders</li> <li><b>Material:</b> Edelstahl</li> <li><b>Details:</b> Edelstahl 1.4319</li> <li><b>Packungseinheit:</b> 50 Stück</li> </ul>              | BEF-MK-SR-50 | 2116440    |
|  | <ul style="list-style-type: none"> <li><b>Beschreibung:</b> Wellenfeder für Installation des Positionsmagneten im Kolben des Hydraulikzylinders</li> <li><b>Material:</b> Edelstahl</li> <li><b>Details:</b> 1.4568 (17-7 PH Condition CH900)</li> <li><b>Packungseinheit:</b> 1 Stück</li> </ul>  | BEF-MK-WF-01 | 2116431    |
|  | <ul style="list-style-type: none"> <li><b>Beschreibung:</b> Wellenfeder für Installation des Positionsmagneten im Kolben des Hydraulikzylinders</li> <li><b>Material:</b> Edelstahl</li> <li><b>Details:</b> 1.4568 (17-7 PH Condition CH900)</li> <li><b>Packungseinheit:</b> 5 Stück</li> </ul>  | BEF-MK-WF-05 | 2116432    |
|  | <ul style="list-style-type: none"> <li><b>Beschreibung:</b> Wellenfeder für Installation des Positionsmagneten im Kolben des Hydraulikzylinders</li> <li><b>Material:</b> Edelstahl</li> <li><b>Details:</b> 1.4568 (17-7 PH Condition CH900)</li> <li><b>Packungseinheit:</b> 10 Stück</li> </ul> | BEF-MK-WF-10 | 2116433    |
|  | <ul style="list-style-type: none"> <li><b>Beschreibung:</b> Wellenfeder für Installation des Positionsmagneten im Kolben des Hydraulikzylinders</li> <li><b>Material:</b> Edelstahl</li> <li><b>Details:</b> 1.4568 (17-7 PH Condition CH900)</li> </ul>   | BEF-MK-WF-50 | 2116435    |

|   | Kurzbeschreibung  | Typ            | Artikelnr. |
|---|---|----------------|------------|
|    | <ul style="list-style-type: none"> <li>• <b>Packungseinheit:</b> 50 Stück</li> <li>• <b>Beschreibung:</b> Flansch für M12 Stecker, Vierkantflansch Typ S (20 mm x 20 mm) mit axialer Dichtung, 1 Stück</li> <li>• <b>Material:</b> Messing</li> <li>• <b>Details:</b> Messing vernickelt</li> <li>• <b>Packungseinheit:</b> 1 Stück</li> </ul>  | BEF-FA-M12S-01 | 2117507    |
|    | <ul style="list-style-type: none"> <li>• <b>Beschreibung:</b> Flansch für M12 Stecker, Vierkantflansch Typ S (20 mm x 20 mm) mit axialer Dichtung, 5 Stück</li> <li>• <b>Material:</b> Messing</li> <li>• <b>Details:</b> Messing vernickelt</li> <li>• <b>Packungseinheit:</b> 5 Stück</li> </ul>  | BEF-FA-M12S-05 | 2117508    |
|    | <ul style="list-style-type: none"> <li>• <b>Beschreibung:</b> Flansch für M12 Stecker, Vierkantflansch Typ S (20 mm x 20 mm) mit axialer Dichtung, 10 Stück</li> <li>• <b>Material:</b> Messing</li> <li>• <b>Details:</b> Messing vernickelt</li> <li>• <b>Packungseinheit:</b> 10 Stück</li> </ul>  | BEF-FA-M12S-10 | 2117509    |
| <b>Magnete</b>  |   |                |            |
|    | <ul style="list-style-type: none"> <li>• <b>Produktsegment:</b> Magnete</li> <li>• <b>Produkt:</b> Positionsmagnete</li> <li>• <b>Beschreibung:</b> Positionsmagnet für magnetostriktive Linear-Encoder Einbau: in Hydraulikzylinder mit Wellenfeder SICK Art Nr. 2116431 Temperaturbereich: -30 °C ... +95 °C Abmessungen: 17,4x12x10,6 mm Medien: Schmiermittel, Hydrauliköle, keine aggressiven Fluide (z. B. Säuren oder Laugen)</li> </ul> | MAG-O-174-01   | 2112714    |
|   | <ul style="list-style-type: none"> <li>• <b>Produktsegment:</b> Magnete</li> <li>• <b>Produkt:</b> Positionsmagnete</li> <li>• <b>Beschreibung:</b> Positionsmagnet für magnetostriktive Linear-Encoder Einbau: in Hydraulikzylinder mit Wellenfeder SICK Art Nr. 2116431 Temperaturbereich: -30 °C ... +95 °C Abmessungen: 17,4x12x10,6 mm Medien: Schmiermittel, Hydrauliköle, keine aggressiven Fluide (z. B. Säuren oder Laugen)</li> </ul> | MAG-O-174-05   | 2112713    |
|  | <ul style="list-style-type: none"> <li>• <b>Produktsegment:</b> Magnete</li> <li>• <b>Produkt:</b> Positionsmagnete</li> <li>• <b>Beschreibung:</b> Positionsmagnet für magnetostriktive Linear-Encoder Einbau: in Hydraulikzylinder mit Wellenfeder SICK Art Nr. 2116431 Temperaturbereich: -30 °C ... +95 °C Abmessungen: 17,4x12x10,6 mm Medien: Schmiermittel, Hydrauliköle, keine aggressiven Fluide (z. B. Säuren oder Laugen)</li> </ul> | MAG-O-174-10   | 2115045    |
|  | <ul style="list-style-type: none"> <li>• <b>Produktsegment:</b> Magnete</li> <li>• <b>Produkt:</b> Positionsmagnete</li> <li>• <b>Beschreibung:</b> Positionsmagnet für magnetostriktive Linear-Encoder Einbau: in Hydraulikzylinder mit Wellenfeder SICK Art Nr. 2116431 Temperaturbereich: -30 °C ... +95 °C Abmessungen: 17,4x12x10,6 mm Medien: Schmiermittel, Hydrauliköle, keine aggressiven Fluide (z. B. Säuren oder Laugen)</li> </ul> | MAG-O-174-50   | 2112711    |

## SICK AUF EINEN BLICK

SICK ist einer der führenden Hersteller von intelligenten Sensoren und Sensorlösungen für industrielle Anwendungen. Ein einzigartiges Produkt- und Dienstleistungsspektrum schafft die perfekte Basis für sicheres und effizientes Steuern von Prozessen, für den Schutz von Menschen vor Unfällen und für die Vermeidung von Umweltschäden.

Wir verfügen über umfassende Erfahrung in vielfältigen Branchen und kennen ihre Prozesse und Anforderungen. So können wir mit intelligenten Sensoren genau das liefern, was unsere Kunden brauchen. In Applikationszentren in Europa, Asien und Nordamerika werden Systemlösungen kundenspezifisch getestet und optimiert. Das alles macht uns zu einem zuverlässigen Lieferanten und Entwicklungspartner.

Umfassende Dienstleistungen runden unser Angebot ab: SICK LifeTime Services unterstützen während des gesamten Maschinenlebenszyklus und sorgen für Sicherheit und Produktivität.

**Das ist für uns „Sensor Intelligence.“**

## WELTWEIT IN IHRER NÄHE:

Ansprechpartner und weitere Standorte → [www.sick.com](http://www.sick.com)