



IHM06-04NNSVW2S

IMM

INDUKTIVE NÄHERUNGSSENSOREN

**SICK**  
Sensor Intelligence.



### Bestellinformationen

Typ	Artikelnr.
IHM06-04NNSVW2S	1104514

Weitere Geräteausführungen und Zubehör → [www.sick.com/IMM](http://www.sick.com/IMM)

Abbildung kann abweichen



### Technische Daten im Detail

#### Merkmale

<b>Bauform</b>	Zylindrisch
<b>Gehäusebauform</b>	Standardbauform
<b>Durchmesser</b>	Ø 6,5 mm
<b>Schaltabstand <math>S_n</math></b>	4 mm
<b>Gesicherter Schaltabstand <math>S_a</math></b>	3,24 mm
<b>Einbau in Metall</b>	Nicht bündig
<b>Schaltfrequenz</b>	3.500 Hz
<b>Anschlussart</b>	Leitung, 3-adrig, 2 m
<b>Schaltausgang</b>	NPN
<b>Schaltausgang Detail</b>	NPN
<b>Ausgangsfunktion</b>	Schließer
<b>Elektrische Ausführung</b>	DC 3-Leiter
<b>Schutzart</b>	IP67 <sup>1)</sup>
<b>Besondere Merkmale</b>	Visuelle Einstellhilfe

<sup>1)</sup> Nach EN 60529.

#### Mechanik/Elektrik

<b>Versorgungsspannung</b>	10 V DC ... 30 V DC
<b>Restwelligkeit</b>	≤ 20 % <sup>1)</sup>
<b>Spannungsabfall</b>	≤ 2 V <sup>2)</sup>

<sup>1)</sup> Von  $U_V$ .

<sup>2)</sup> Bei  $I_a = 200$  mA.

<sup>3)</sup> Versorgungsspannung  $U_B$  und Umgebungstemperatur  $T_a$  konstant.

<b>Bereitschaftsverzögerung</b>	≤ 80 ms
<b>Hysterese</b>	1 % ... 10 %
<b>Reproduzierbarkeit</b>	≤ 2 % <sup>3)</sup>
<b>Temperaturdrift (von S<sub>r</sub>)</b>	≤ 10 %
<b>EMV</b>	EN 60947-5-2
<b>Dauerstrom I<sub>a</sub></b>	≤ 200 mA
<b>Leitungsmaterial</b>	PVC
<b>Leiterquerschnitt</b>	0,25 mm <sup>2</sup>
<b>Leitungsdurchmesser</b>	Ø 3,7 mm
<b>Kurzschlusschutz</b>	✓
<b>Einschaltimpulsunterdrückung</b>	✓
<b>Schock- und Schwingfestigkeit</b>	30 g, 11 ms / 10 ... 55 Hz, 1 mm
<b>Umgebungstemperatur Betrieb</b>	-25 °C ... +70 °C
<b>Gehäusematerial</b>	Edelstahl V2A, DIN 1.4305 / AISI 303
<b>Werkstoff, aktive Fläche</b>	Kunststoff, LCP
<b>Gehäuselänge</b>	42,5 mm
<b>UL-File-Nr.</b>	NRKH.E348498

<sup>1)</sup> Von U<sub>y</sub>.

<sup>2)</sup> Bei I<sub>a</sub> = 200 mA.

<sup>3)</sup> Versorgungsspannung U<sub>B</sub> und Umgebungstemperatur T<sub>a</sub> konstant.

### Sicherheitstechnische Kenngrößen

<b>MTTF<sub>D</sub></b>	1.330 Jahre
<b>DC<sub>avg</sub></b>	0 %
<b>T<sub>M</sub> (Gebrauchsdauer)</b>	20 Jahre

### Reduktionsfaktoren

<b>Hinweis</b>	Die Werte gelten als Richtwerte, die variieren können
<b>Stahl St37 (Fe)</b>	1
<b>Edelstahl (V2A)</b>	Ca. 0,75
<b>Aluminium (Al)</b>	Ca. 0,5
<b>Kupfer (Cu)</b>	Ca. 0,43
<b>Messing (Ms)</b>	Ca. 0,54

### Einbauhinweis

<b>Bemerkung</b>	Zugehörige Grafik siehe "Einbauhinweis"
<b>A</b>	6,5 mm
<b>B</b>	18 mm
<b>C</b>	6,5 mm
<b>D</b>	12 mm
<b>E</b>	8 mm
<b>F</b>	32 mm

Zertifikate

<b>EU declaration of conformity</b>	✓
<b>UK declaration of conformity</b>	✓
<b>ACMA declaration of conformity</b>	✓
<b>Moroccan declaration of conformity</b>	✓
<b>China RoHS</b>	✓
<b>cULus certificate</b>	✓
<b>IO-Link certificate</b>	✓
<b>Information according to Art. 3 of Data Act (Regulation EU 2023/2854)</b>	✓

Klassifikationen

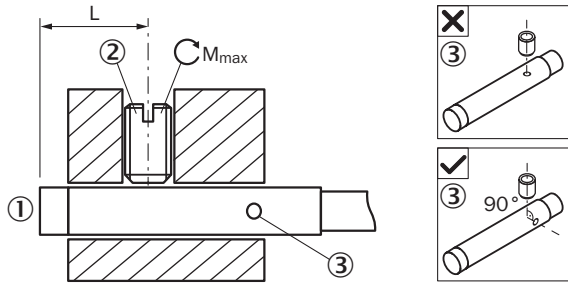
<b>ECLASS 5.0</b>	27270101
<b>ECLASS 5.1.4</b>	27270101
<b>ECLASS 6.0</b>	27270101
<b>ECLASS 6.2</b>	27270101
<b>ECLASS 7.0</b>	27270101
<b>ECLASS 8.0</b>	27270101
<b>ECLASS 8.1</b>	27270101
<b>ECLASS 9.0</b>	27270101
<b>ECLASS 10.0</b>	27270101
<b>ECLASS 11.0</b>	27270101
<b>ECLASS 12.0</b>	27274001
<b>ETIM 5.0</b>	EC002714
<b>ETIM 6.0</b>	EC002714
<b>ETIM 7.0</b>	EC002714
<b>ETIM 8.0</b>	EC002714
<b>UNSPSC 16.0901</b>	39122230

Einbauhinweis Montage mit Halterung BEF-KH-M06



Sensortyp	Montagehalterung	Überstand (P)	Max. Anzugsdrehmoment ( $M_{max}$ )
IHM06-04N***** IHM06-06N*****	BEF-KH-M06, Art-Nr. 2101067	$\geq 4$ mm	$\leq 0,6$ Nm

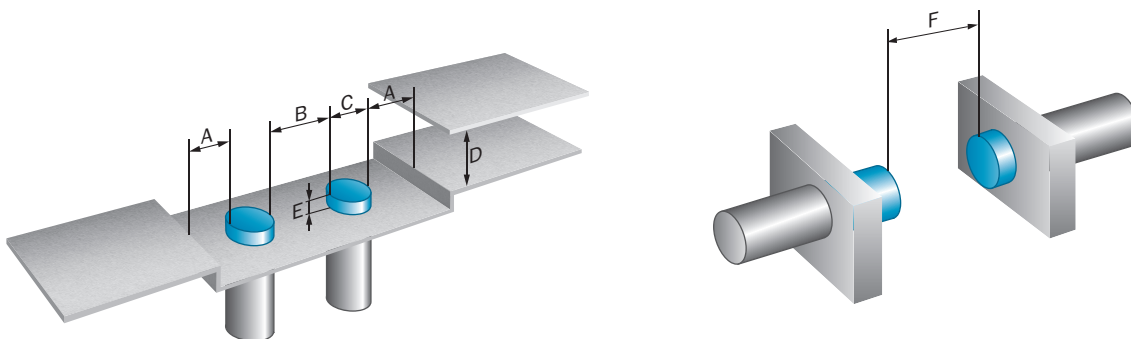
Einbauhinweis Fixierung mit Madenschraube



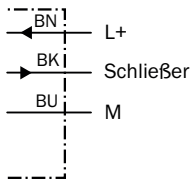
- ① Aktive Fläche
- ② Empfohlene Madenschraube: M3, flache Spitze
- ③ Anzeige-LED

Sensortyp	Montagebereich (L)	Max. Anzugsdrehmoment ( $M_{max}$ )
IHM06-04N*****K	8 mm ... 21 mm	$\leq 0,4$ Nm
IHM06-04N***TOK	8 mm ... 32 mm	$\leq 0,4$ Nm
IHM06-04N*****S	8 mm ... 32 mm	$\leq 0,4$ Nm
IHM06-04N***TOS	8 mm ... 42 mm	$\leq 0,4$ Nm
IHM06-06N*****K	12 mm ... 21 mm	$\leq 0,4$ Nm
IHM06-06N***TOK	12 mm ... 32 mm	$\leq 0,4$ Nm
IHM06-06N*****S	12 mm ... 32 mm	$\leq 0,4$ Nm
IHM06-06N***TOS	12 mm ... 42 mm	$\leq 0,4$ Nm

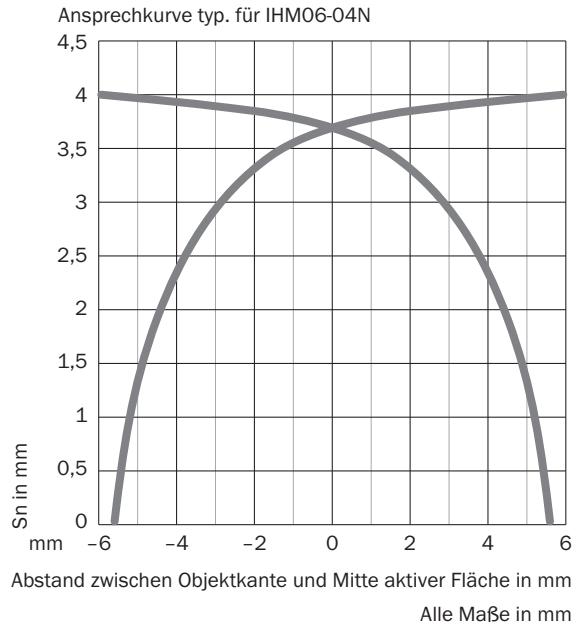
Einbauhinweis Nicht bündiger Einbau



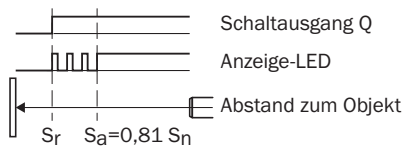
### Anschlussschema Cd-001



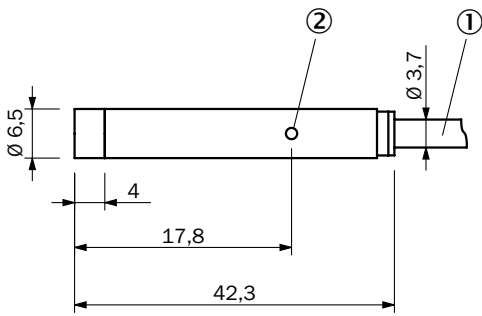
### Ansprechkurve



### Funktionsprinzip Einstellhilfe



Maßzeichnung IHM06, Standardbauform, nicht-bündig, Leitung




Maße in mm

- ① Anschluss
- ② Funktionsanzeige

Empfohlenes Zubehör

Weitere Geräteausführungen und Zubehör → [www.sick.com/IMM](http://www.sick.com/IMM)

	Kurzbeschreibung	Typ	Artikelnr.
<b>Befestigungstechnik</b>			
	<ul style="list-style-type: none"> <li>• <b>Material:</b> Kunststoff</li> <li>• <b>Details:</b> Kunststoff (PA6)</li> <li>• <b>Lieferumfang:</b> Ohne Befestigungsmaterial</li> <li>• <b>Verwendbar für:</b> Klemmblock für Rundsensoren mit 6,5 mm Gehäusedurchmesser ohne Festanschlag</li> </ul>	BEF-KH-M06	2101067
<b>Steckverbinder und Leitungen</b>			
	<ul style="list-style-type: none"> <li>• <b>Anzahl Steckplätze:</b> 4</li> <li>• <b>Anschlussart Steckplätze:</b> M8, 3-polig, A-codiert, Dose</li> <li>• <b>Lieferumfang:</b> 5 x Beschriftungsplättchen</li> <li>• <b>Beschreibung:</b> Ungeschirmt</li> </ul>	Y8A34A2-C2A8000XXX	2115733
	<ul style="list-style-type: none"> <li>• <b>Anzahl Steckplätze:</b> 4</li> <li>• <b>Anschlussart Steckplätze:</b> M8, 3-polig, A-codiert, Dose</li> <li>• <b>Lieferumfang:</b> 5 x Beschriftungsplättchen</li> <li>• <b>Leitung:</b> 5 m, 6-adrig, PUR, halogenfrei</li> <li>• <b>Beschreibung:</b> Ungeschirmt</li> <li>• <b>Einsatzbereich:</b> Schleppkettenbetrieb</li> </ul>	Y8A34A2-LXXXUAA050	2115727
	<ul style="list-style-type: none"> <li>• <b>Anzahl Steckplätze:</b> 6</li> <li>• <b>Anschlussart Steckplätze:</b> M8, 3-polig, A-codiert, Dose</li> <li>• <b>Lieferumfang:</b> 5 x Beschriftungsplättchen</li> <li>• <b>Beschreibung:</b> Ungeschirmt</li> </ul>	Y8A36A2-C2A8000XXX	2115734
	<ul style="list-style-type: none"> <li>• <b>Anzahl Steckplätze:</b> 6</li> <li>• <b>Anschlussart Steckplätze:</b> M8, 3-polig, A-codiert, Dose</li> <li>• <b>Lieferumfang:</b> 5 x Beschriftungsplättchen</li> <li>• <b>Leitung:</b> 5 m, 8-adrig, PUR, halogenfrei</li> <li>• <b>Beschreibung:</b> Ungeschirmt</li> <li>• <b>Einsatzbereich:</b> Schleppkettenbetrieb</li> </ul>	Y8A36A2-LXXXUBA050	2115728

## SICK AUF EINEN BLICK

SICK ist einer der führenden Hersteller von intelligenten Sensoren und Sensorlösungen für industrielle Anwendungen. Ein einzigartiges Produkt- und Dienstleistungsspektrum schafft die perfekte Basis für sicheres und effizientes Steuern von Prozessen, für den Schutz von Menschen vor Unfällen und für die Vermeidung von Umweltschäden.

Wir verfügen über umfassende Erfahrung in vielfältigen Branchen und kennen ihre Prozesse und Anforderungen. So können wir mit intelligenten Sensoren genau das liefern, was unsere Kunden brauchen. In Applikationszentren in Europa, Asien und Nordamerika werden Systemlösungen kundenspezifisch getestet und optimiert. Das alles macht uns zu einem zuverlässigen Lieferanten und Entwicklungspartner.

Umfassende Dienstleistungen runden unser Angebot ab: SICK LifeTime Services unterstützen während des gesamten Maschinenlebenszyklus und sorgen für Sicherheit und Produktivität.

**Das ist für uns „Sensor Intelligence.“**

## WELTWEIT IN IHRER NÄHE:

Ansprechpartner und weitere Standorte → [www.sick.com](http://www.sick.com)