



IHM06-02BPOVW2S

IMM

INDUKTIVE NÄHERUNGSSENSOREN

SICK
Sensor Intelligence.



Bestellinformationen

Typ	Artikelnr.
IHM06-02BPOVW2S	1104491

Weitere Geräteausführungen und Zubehör → www.sick.com/IMM

Abbildung kann abweichen



Technische Daten im Detail

Merkmale

Bauform	Zylindrisch
Gehäusebauform	Standardbauform
Durchmesser	Ø 6,5 mm
Schaltabstand S_n	2 mm
Gesicherter Schaltabstand S_a	1,62 mm
Einbau in Metall	Bündig
Schaltfrequenz	5.000 Hz
Anschlussart	Leitung, 3-adrig, 2 m
Schaltausgang	PNP
Schaltausgang Detail	PNP
Ausgangsfunktion	Öffner
Elektrische Ausführung	DC 3-Leiter
Schutzart	IP67 ¹⁾
Besondere Merkmale	Visuelle Einstellhilfe

¹⁾ Nach EN 60529.

Mechanik/Elektrik

Versorgungsspannung	10 V DC ... 30 V DC
Restwelligkeit	≤ 20 % ¹⁾
Spannungsabfall	≤ 2 V ²⁾

¹⁾ Von U_V .

²⁾ Bei $I_a = 200$ mA.

³⁾ Versorgungsspannung U_B und Umgebungstemperatur T_a konstant.

Bereitschaftsverzögerung	≤ 50 ms
Hysterese	1 % ... 10 %
Reproduzierbarkeit	≤ 2 % ³⁾
Temperaturdrift (von S_r)	≤ 10 %
EMV	EN 60947-5-2
Dauerstrom I_a	≤ 200 mA
Leitungsmaterial	PVC
Leiterquerschnitt	0,25 mm ²
Leitungsdurchmesser	Ø 3,7 mm
Kurzschlusschutz	✓
Einschaltimpulsunterdrückung	✓
Schock- und Schwingfestigkeit	30 g, 11 ms / 10 ... 55 Hz, 1 mm
Umgebungstemperatur Betrieb	-25 °C ... +70 °C
Gehäusematerial	Edelstahl V2A, DIN 1.4305 / AISI 303
Werkstoff, aktive Fläche	Kunststoff, LCP
Gehäuselänge	42,3 mm
UL-File-Nr.	NRKH.E348498

1) Von U_y.

2) Bei I_a = 200 mA.

3) Versorgungsspannung U_B und Umgebungstemperatur T_a konstant.

Sicherheitstechnische Kenngrößen

MTTF_D	1.330 Jahre
DC_{avg}	0 %

Reduktionsfaktoren

Hinweis	Die Werte gelten als Richtwerte, die variieren können
Stahl St37 (Fe)	1
Edelstahl (V2A)	Ca. 0,75
Aluminium (Al)	Ca. 0,5
Kupfer (Cu)	Ca. 0,43
Messing (Ms)	Ca. 0,54

Einbauhinweis

Bemerkung	Zugehörige Grafik siehe "Einbauhinweis"
B	6 mm
C	6,5 mm
D	6 mm
F	16 mm

Zertifikate

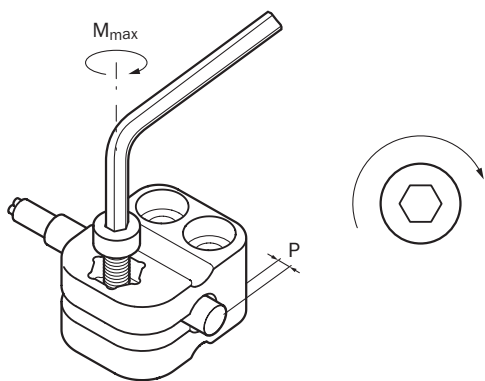
EU declaration of conformity	✓
UK declaration of conformity	✓
ACMA declaration of conformity	✓

Moroccan declaration of conformity	✓
China RoHS	✓
cULus certificate	✓
IO-Link certificate	✓
Information according to Art. 3 of Data Act (Regulation EU 2023/2854)	✓

Klassifikationen

ECLASS 5.0	27270101
ECLASS 5.1.4	27270101
ECLASS 6.0	27270101
ECLASS 6.2	27270101
ECLASS 7.0	27270101
ECLASS 8.0	27270101
ECLASS 8.1	27270101
ECLASS 9.0	27270101
ECLASS 10.0	27270101
ECLASS 11.0	27270101
ECLASS 12.0	27274001
ETIM 5.0	EC002714
ETIM 6.0	EC002714
ETIM 7.0	EC002714
ETIM 8.0	EC002714
UNSPSC 16.0901	39122230

Einbauhinweis Montage mit Halterung BEF-KH-M06



Sensortyp	Montagehalterung	Überstand (P)	Max. Anzugsdrehmoment (M_{max})
IHM06-1B5***** IHM06-02B***** IHM06-03B*****	BEF-KH-M06, Art-Nr. 2101067	≥ 0 mm	$\leq 0,6$ Nm

Einbauhinweis Fixierung mit Madenschraube



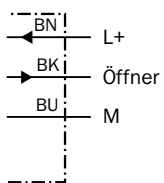
- ① Aktive Fläche
- ② Empfohlene Madenschraube: M3, flache Spitze
- ③ Anzeige-LED

Sensortyp	Montagebereich (L)	Max. Anzugsdrehmoment (M_{max})
IHM06-*****G	6 mm ... 11 mm	$\leq 0,4$ Nm
IHM06-*****TOG	6 mm ... 21 mm	$\leq 0,4$ Nm
IHM06-*****K	6 mm ... 21 mm	$\leq 0,4$ Nm
IHM06-*****TOK	6 mm ... 32 mm	$\leq 0,4$ Nm
IHM06-*****S	6 mm ... 32 mm	$\leq 0,4$ Nm
IHM06-*****TOS	6 mm ... 42 mm	$\leq 0,4$ Nm

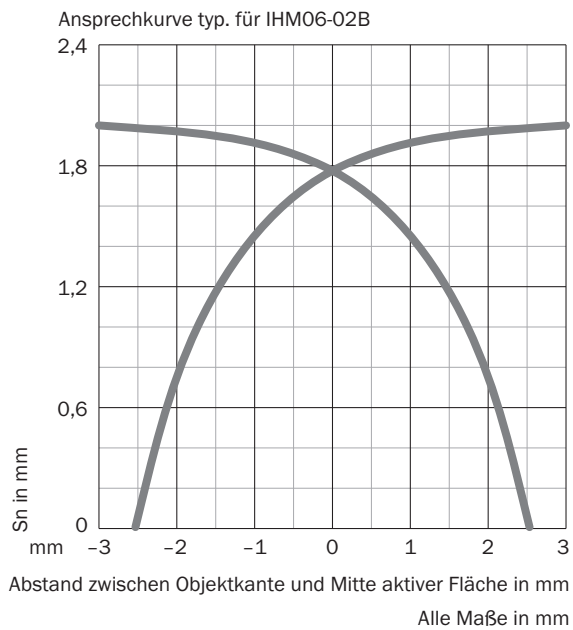
Einbauhinweis Bündiger Einbau



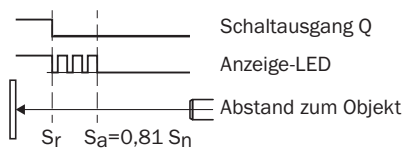
Anschlussschema Cd-003



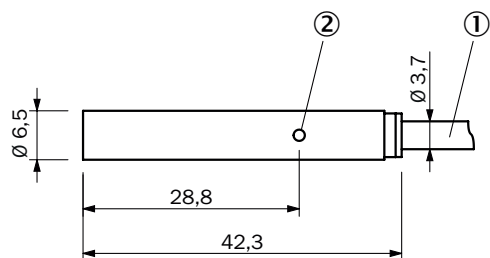
Ansprechkurve



Funktionsprinzip Einstellhilfe



Maßzeichnung IHM06, Standardbauform, bündig, Leitung



- ① Anschluss
- ② Funktionsanzeige

Empfohlenes Zubehör

Weitere Geräteausführungen und Zubehör → www.sick.com/IMM

	Kurzbeschreibung	Typ	Artikelnr.
Befestigungstechnik			
	<ul style="list-style-type: none"> • Material: Kunststoff • Details: Kunststoff (PA6) • Lieferumfang: Ohne Befestigungsmaterial • Verwendbar für: Klemmblock für Rundsensoren mit 6,5 mm Gehäusedurchmesser ohne Festanschlag 	BEF-KH-M06	2101067
Steckverbinder und Leitungen			
	<ul style="list-style-type: none"> • Anzahl Steckplätze: 4 • Anschlussart Steckplätze: M8, 3-polig, A-codiert, Dose • Lieferumfang: 5 x Beschriftungsplättchen • Beschreibung: Ungeschirmt 	Y8A34A2-C2A8000XXX	2115733
	<ul style="list-style-type: none"> • Anzahl Steckplätze: 4 • Anschlussart Steckplätze: M8, 3-polig, A-codiert, Dose • Lieferumfang: 5 x Beschriftungsplättchen • Leitung: 5 m, 6-adrig, PUR, halogenfrei • Beschreibung: Ungeschirmt • Einsatzbereich: Schleppkettenbetrieb 	Y8A34A2-LXXXUAA050	2115727
	<ul style="list-style-type: none"> • Anzahl Steckplätze: 6 • Anschlussart Steckplätze: M8, 3-polig, A-codiert, Dose • Lieferumfang: 5 x Beschriftungsplättchen • Beschreibung: Ungeschirmt 	Y8A36A2-C2A8000XXX	2115734
	<ul style="list-style-type: none"> • Anzahl Steckplätze: 6 • Anschlussart Steckplätze: M8, 3-polig, A-codiert, Dose • Lieferumfang: 5 x Beschriftungsplättchen • Leitung: 5 m, 8-adrig, PUR, halogenfrei • Beschreibung: Ungeschirmt • Einsatzbereich: Schleppkettenbetrieb 	Y8A36A2-LXXXUBA050	2115728

SICK AUF EINEN BLICK

SICK ist einer der führenden Hersteller von intelligenten Sensoren und Sensorlösungen für industrielle Anwendungen. Ein einzigartiges Produkt- und Dienstleistungsspektrum schafft die perfekte Basis für sicheres und effizientes Steuern von Prozessen, für den Schutz von Menschen vor Unfällen und für die Vermeidung von Umweltschäden.

Wir verfügen über umfassende Erfahrung in vielfältigen Branchen und kennen ihre Prozesse und Anforderungen. So können wir mit intelligenten Sensoren genau das liefern, was unsere Kunden brauchen. In Applikationszentren in Europa, Asien und Nordamerika werden Systemlösungen kundenspezifisch getestet und optimiert. Das alles macht uns zu einem zuverlässigen Lieferanten und Entwicklungspartner.

Umfassende Dienstleistungen runden unser Angebot ab: SICK LifeTime Services unterstützen während des gesamten Maschinenlebenszyklus und sorgen für Sicherheit und Produktivität.

Das ist für uns „Sensor Intelligence.“

WELTWEIT IN IHRER NÄHE:

Ansprechpartner und weitere Standorte → www.sick.com