



RFU610-10614

RFU61x

RFID

SICK
Sensor Intelligence.



Bestellinformationen

Typ	Artikelnr.
RFU610-10614	1104441

im Lieferumfang enthalten: Befestigungssatz (1)

Weitere Geräteausführungen und Zubehör → www.sick.com/RFU61x



Technische Daten im Detail

Merkmale

Version	Short Range
Produktkategorie	RFID-Schreib-/Lesegerät mit integrierter Antenne
Funkzulassung	Malaysia
Frequenzband	UHF (860 MHz ... 960 MHz)
Trägerfrequenz	919,25 MHz ... 922,75 MHz
Ausgangsleistung	25 mW (ERP, 14 dBm)
RFID-Standard	EPCglobal UHF Class 1 Generation 2, ISO/IEC 18000-6 C, RAIN
Modulation	PR-ASK
Anschlussart	PoE, Power und Ethernet
Öffnungswinkel	110°
Lesereichweite	≤ 0,5 m ¹⁾
Antenne	Integriert
Sendeleistung	Einstellbar
Polarisation	Zirkular
Achsenverhältnis	Typ. 3 dB
Rückdämpfung	> 5 dB

¹⁾ Abhängig vom verwendeten Transponder und den Umgebungsbedingungen.

Mechanik/Elektrik

Anschlussart	1 x M12, 4-poliger Stecker, A-codiert 1 x M12, 8-polige Dose, X-codiert 1 x M8, 4-polige Dose, A-codiert 1 x USB, 5-polige Dose, Typ Micro-B
Versorgungsspannung	18 V DC ... 30 V DC ¹⁾
Leistungsaufnahme	6 W, Standby 3 W
Gehäusematerial	Aluminiumdruckguss

¹⁾ PoE: 48 V DC ... 57 V DC gemäß PoE-Technologie.

²⁾ Betrieb bei +50 °C.

	Kunststoff (PPS)
Schutzart	IP67
Schutzklasse	III
Gewicht	313 g
Abmessungen (L x B x H)	92 mm x 80 mm x 38 mm
MTBF	22 Jahre ²⁾

¹⁾ PoE: 48 V DC ... 57 V DC gemäß PoE-Technologie.

²⁾ Betrieb bei +50 °C.

Schnittstellen

Ethernet	✓ , TCP/IP, PoE, OPC UA
	Bemerkung Companion Spec V1.0 ab Firmware 2.20
	Funktion Datenschnittstelle (Ausgabe Leseergebnis), Serviceschnittstelle
	Datenübertragungsrate 10/100 Mbit/s
PROFINET	✓
	Funktion PROFINET Single Port, Datenschnittstelle (Ausgabe Leseergebnis)
	Datenübertragungsrate 10/100 Mbit/s
EtherNet/IP™	✓
	Funktion Datenschnittstelle (Ausgabe Leseergebnis)
	Datenübertragungsrate 10/100 Mbit/s
USB	✓
	Bemerkung USB 2.0
	Funktion Serviceschnittstelle
Digitaleingänge	1 (physikalisch, schaltend, Trigger-Sensor kann direkt angeschlossen werden (Port 3) - max. 40 mA)
Optische Anzeigen	4 LEDs, mehrfarbig (Gerätestatus) 4 RGB-LED (Process Feedback)
Bedienerschnittstellen	Webserver
Konfigurationssoftware	SOPAS ET ¹⁾
Programmierschnittstelle	Anwenderspezifische Programmierung mit Entwicklungsumgebung SICK AppStudio
Speicherkarte	MicroSD-Speicherkarte (Parameter-Cloning, Datenspeicherung)

¹⁾ Alternativ können eigene Konfigurationstools auf Basis der SICK-Kommandosprache CoLa generiert werden (z.B. in eigener Software oder auf SPS-Funktionsbausteinen).

Umgebungsdaten

Elektromagnetische Verträglichkeit (EMV)	EN 301489-3
Schwingfestigkeit	EN 60068-2-6:2007
Schockfestigkeit	EN 60068-2-27:2008
Betriebsumgebungstemperatur	-25 °C ... +50 °C
Lagertemperatur	-40 °C ... +70 °C
Relative Luftfeuchte	90 %, nicht kondensierend

Zertifikate

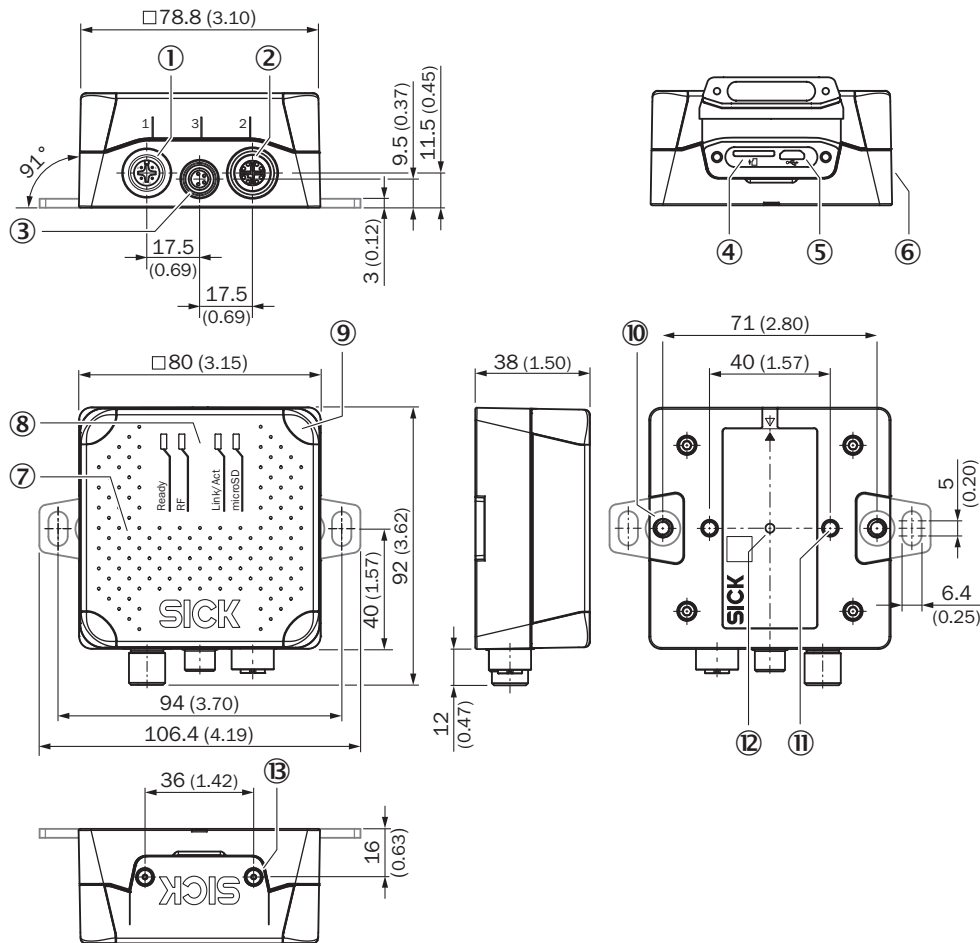
China RoHS	✓
Radio Approval certificate Malaysia	✓

RAIN RFID	✓
------------------	---

Klassifikationen

ECLASS 5.0	27280401
ECLASS 5.1.4	27280401
ECLASS 6.0	27280401
ECLASS 6.2	27280401
ECLASS 7.0	27280401
ECLASS 8.0	27280401
ECLASS 8.1	27280401
ECLASS 9.0	27280401
ECLASS 10.0	27280401
ECLASS 11.0	27280401
ECLASS 12.0	27280401
ETIM 5.0	EC002998
ETIM 6.0	EC002998
ETIM 7.0	EC002998
ETIM 8.0	EC002998
UNSPSC 16.0901	52161523

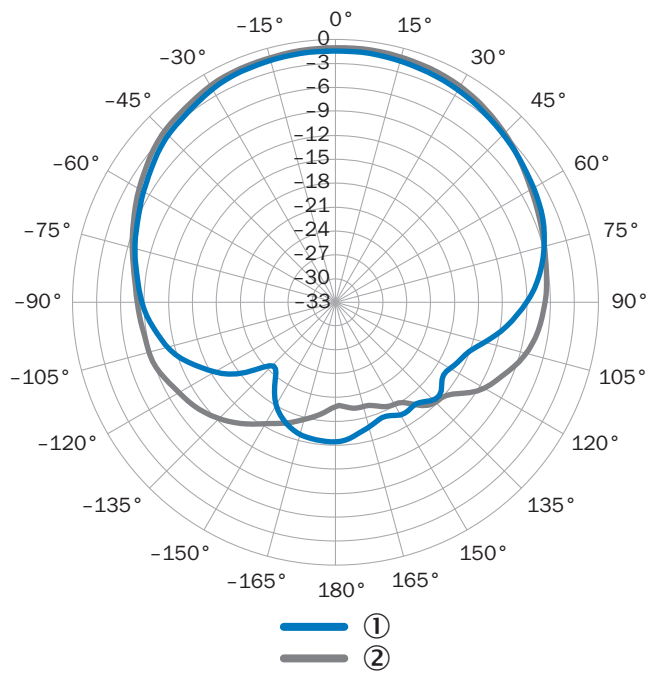
Maßzeichnung



Maße in mm

- ① Port 1: Power (Stecker, M12, 4-polig, A-codiert)
- ② Port 2: PoE (Dose, M12, 8-polig, X-codiert)
- ③ Port 3: Trigger (Dose, M8, 4-polig, A-codiert)
- ④ Schacht für MicroSD-Speicherkarte
- ⑤ Anschluss "USB" (Dose, 5-polig, Typ Micro-B), Schnittstelle nur zur vorübergehenden Verwendung (Service)
- ⑥ seitliches Typenschild
- ⑦ Haube mit integrierter Antenne
- ⑧ 4 x mehrfarbige LED (Status)
- ⑨ 4 x RGB-LED (Process Feedback)
- ⑩ 2 x Sacklochgewinde M5, 6 mm tief, zur Anbringung der Montagelaschen
- ⑪ 2 x Sacklochgewinde M5, 7 mm tief, zur Befestigung des Geräts
- ⑫ Typenschild mit integrierter Druckausgleichsmembran
- ⑬ 2 x Schraube (Innensechskantschraube M2,5), unverlierbar, für seitliche Abdeckung

Richtdiagramm



gemessener Antennengewinn in dBic bei 866,5 MHz, LHCP (linksdrehend zirkular polarisiert)

① horizontale Ebene (Azimut)

② vertikale Ebene (Elevation)

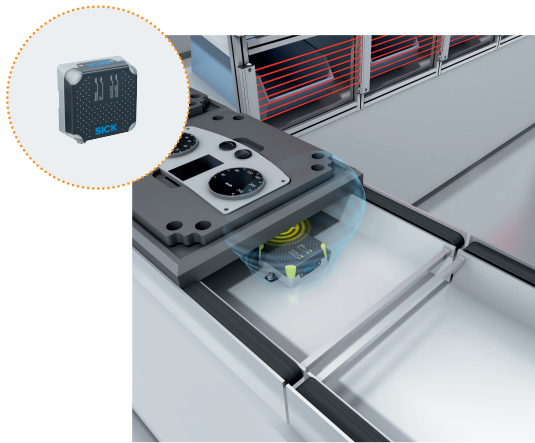
Anschlussschema PROFINET IO/RT

PROFINET

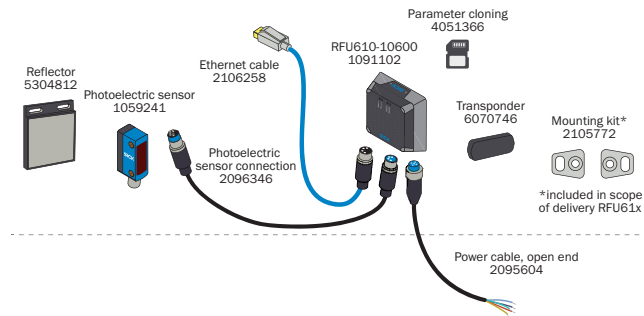


- Connecting cable (already present on device)
- Connection cable, 2 m (Part no. 6061702)
- PROFINET cable, 2 m (Part no. 2106182)
- - - PROFINET cable, 2 m (Part no. 2106258)
- · · · PROFINET cable, ready to assemble AIDA plug connectors

Systemaufbau



RFU61x



Überwachung einer Montagelinie, Leiterplattenproduktion und Palettenidentifizierung

Empfohlenes Zubehör

Weitere Geräteausführungen und Zubehör → www.sick.com/RFU61x

	Kurzbeschreibung	Typ	Artikelnr.
Lichttaster und Lichtschranken			
	<ul style="list-style-type: none"> • Schaltabstand max.: 0,03 m ... 6 m • Funktionsprinzip: Reflexions-Lichtschranke • Anschlussart: Stecker M8, 4-polig • Lichtart: Sichtbares Rotlicht • Einstellung: Potentiometer • Bauform: Quaderförmig 	GL6-P4211	1059241
Reflektoren und Optik			
	<ul style="list-style-type: none"> • Beschreibung: Rechteckig, anschraubbar • Abmessungen: 51 mm 61 mm • Umgebungstemperatur Betrieb: -30 °C ... +65 °C 	P250	5304812

	Kurzbeschreibung	Typ	Artikelnr.
Steckverbinder und Leitungen			
	<ul style="list-style-type: none"> Beschreibung: Sensor-/Aktor-Leitung, ungeschirmt Anschlussart Kopf A: Dose, M12, 4-polig, gerade, A-codiert Anschlussart Kopf B: Offenes Leitungsende Signalart: Sensor-/Aktor-Leitung Leitung: 2 m, 4-adrig, PUR, halogenfrei Einsatzbereich: Schleppkettenbetrieb, Öl-/Schmiermittelbereich, Roboter, Schleppkettenbetrieb 	YF2A14-020U-B3XLEAX	2095607
	<ul style="list-style-type: none"> Anschlussart Kopf A: Stecker, M12, 8-polig, gerade, X-codiert Anschlussart Kopf B: Stecker, RJ45, 8-polig, gerade Signalart: Ethernet, Gigabit-Ethernet Leitung: 2 m, 8-adrig, PUR, halogenfrei Beschreibung: Ethernet, geschirmt, Gigabit-Ethernet Einsatzbereich: Öl-/Schmiermittelbereich 	YM2X18-020E-G1MRJA8	2106258
	<ul style="list-style-type: none"> Anschlussart Kopf A: Stecker, M12, 8-polig, gerade, X-codiert Anschlussart Kopf B: Stecker, RJ45, 8-polig, gerade Signalart: Ethernet, Gigabit-Ethernet Leitung: 3 m, 8-adrig, PUR, halogenfrei Beschreibung: Ethernet, geschirmt, Gigabit-Ethernet Einsatzbereich: Öl-/Schmiermittelbereich 	YM2X18-030E-G1MRJA8	2145693
	<ul style="list-style-type: none"> Beschreibung: Sensor-/Aktor-Leitung, ungeschirmt Anschlussart Kopf A: Dose, M12, 4-polig, gerade, A-codiert Anschlussart Kopf B: Offenes Leitungsende Signalart: Sensor-/Aktor-Leitung Leitung: 0,6 m, 4-adrig, PUR, halogenfrei Einsatzbereich: Schleppkettenbetrieb, Öl-/Schmiermittelbereich, Roboter, Schleppkettenbetrieb 	YF2A14-C60UB3XLEAX	2145654
	<ul style="list-style-type: none"> Beschreibung: Sensor-/Aktor-Leitung, ungeschirmt Anschlussart Kopf A: Dose, M12, 4-polig, gerade, A-codiert Anschlussart Kopf B: Offenes Leitungsende Signalart: Sensor-/Aktor-Leitung Leitung: 1 m, 4-adrig, PUR, halogenfrei Einsatzbereich: Schleppkettenbetrieb, Öl-/Schmiermittelbereich, Roboter, Schleppkettenbetrieb 	YF2A14-010U-B3XLEAX	2145655
	<ul style="list-style-type: none"> Beschreibung: Sensor-/Aktor-Leitung, ungeschirmt Anschlussart Kopf A: Dose, M12, 4-polig, gerade, A-codiert Anschlussart Kopf B: Offenes Leitungsende Signalart: Sensor-/Aktor-Leitung Leitung: 3 m, 4-adrig, PUR, halogenfrei Einsatzbereich: Schleppkettenbetrieb, Öl-/Schmiermittelbereich, Roboter, Schleppkettenbetrieb 	YF2A14-030U-B3XLEAX	2145656
RFID-Transponder			
	<ul style="list-style-type: none"> Trägerfrequenz: 865 MHz ... 928 MHz Speicherkapazität (EPC / User Memory): 496/128 Bit (EPC / User Memory) Abmessungen (L x B x H): 18 mm x 122 mm x 2 mm 	UHF Transponder, Rectangular, global	6088050

SICK AUF EINEN BLICK

SICK ist einer der führenden Hersteller von intelligenten Sensoren und Sensorlösungen für industrielle Anwendungen. Ein einzigartiges Produkt- und Dienstleistungsspektrum schafft die perfekte Basis für sicheres und effizientes Steuern von Prozessen, für den Schutz von Menschen vor Unfällen und für die Vermeidung von Umweltschäden.

Wir verfügen über umfassende Erfahrung in vielfältigen Branchen und kennen ihre Prozesse und Anforderungen. So können wir mit intelligenten Sensoren genau das liefern, was unsere Kunden brauchen. In Applikationszentren in Europa, Asien und Nordamerika werden Systemlösungen kundenspezifisch getestet und optimiert. Das alles macht uns zu einem zuverlässigen Lieferanten und Entwicklungspartner.

Umfassende Dienstleistungen runden unser Angebot ab: SICK LifeTime Services unterstützen während des gesamten Maschinenlebenszyklus und sorgen für Sicherheit und Produktivität.

Das ist für uns „Sensor Intelligence.“

WELTWEIT IN IHRER NÄHE:

Ansprechpartner und weitere Standorte → www.sick.com