



IME08-02BNSZW3SS55

IME

INDUKTIVE NÄHERUNGSSENSOREN

SICK
Sensor Intelligence.



Bestellinformationen

Typ	Artikelnr.
IME08-02BNSZW3SS55	1104244

Weitere Geräteausführungen und Zubehör → www.sick.com/IME

Abbildung kann abweichen



Technische Daten im Detail

Merkmale

Bauform	Metrisch
Gehäusebauform	Standardbauform
Gewindegröße	M8 x 1
Durchmesser	Ø 8 mm
Schaltabstand S_n	2 mm
Gesicherter Schaltabstand S_a	1,62 mm
Einbau in Metall	Bündig
Schaltfrequenz	4.000 Hz
Anschlussart	Leitung, 3-adrig, 3 m
Schaltausgang	NPN
Schaltausgang Detail	NPN
Ausgangsfunktion	Schließer
Elektrische Ausführung	DC 3-Leiter
Schutzart	IP67 ¹⁾
Lieferumfang	Befestigungsmutter, Stahl, vernickelt (2 x)

¹⁾ Nach EN 60529.

Mechanik/Elektrik

Versorgungsspannung	10 V DC ... 30 V DC
Restwelligkeit	≤ 10 %
Spannungsabfall	≤ 2 V ¹⁾

¹⁾ Bei I_a max.

²⁾ Versorgungsspannung U_B und Umgebungstemperatur T_a konstant.

³⁾ Von Sr.

Bereitschaftsverzögerung	≤ 100 ms
Hysterese	5 % ... 15 %
Reproduzierbarkeit	≤ 2 % ²⁾ 3)
Temperaturdrift (von S_r)	± 10 %
EMV	Nach EN 60947-5-2
Dauerstrom I_a	≤ 200 mA
Leerlaufstrom	≤ 10 mA
Leitungsmaterial	PVC
Leiterquerschnitt	0,25 mm ²
Leitungsdurchmesser	Ø 3,9 mm
Kurzschlusschutz	✓
Einschaltimpulsunterdrückung	✓
Schock- und Schwingfestigkeit	30 g, 11 ms/10 Hz ... 55 Hz, 1 mm
Umgebungstemperatur Betrieb	-25 °C ... +75 °C
Gehäusematerial	Messing, vernickelt
Werkstoff, aktive Fläche	Kunststoff, PA 66
Gehäuselänge	52 mm
Nutzbare Gewindelänge	34 mm
Max. Anzugsdrehmoment	≤ 5 Nm
UL-File-Nr.	NRKH.E181493

1) Bei I_a max.

2) Versorgungsspannung U_B und Umgebungstemperatur T_a konstant.

3) Von S_r.

Sicherheitstechnische Kenngrößen

MTTF_D	1.735 Jahre
DC_{avg}	0 %

Reduktionsfaktoren

Hinweis	Die Werte gelten als Richtwerte, die variieren können
Stahl St37 (Fe)	1
Edelstahl (V2A)	Ca. 0,8
Aluminium (Al)	Ca. 0,45
Kupfer (Cu)	Ca. 0,4
Messing (Ms)	Ca. 0,4

Einbauhinweis

Bemerkung	Zugehörige Grafik siehe "Einbauhinweis"
B	16 mm
C	8 mm
D	6 mm
F	16 mm

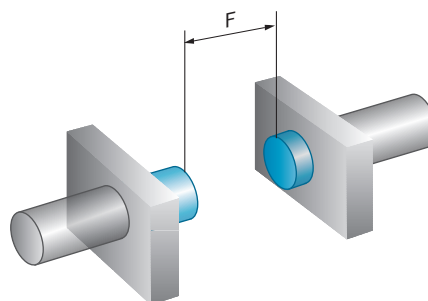
Zertifikate

EU declaration of conformity	✓
UK declaration of conformity	✓
ACMA declaration of conformity	✓
Moroccan declaration of conformity	✓
China RoHS	✓
cULus certificate	✓

Klassifikationen

ECLASS 5.0	27270101
ECLASS 5.1.4	27270101
ECLASS 6.0	27270101
ECLASS 6.2	27270101
ECLASS 7.0	27270101
ECLASS 8.0	27270101
ECLASS 8.1	27270101
ECLASS 9.0	27270101
ECLASS 10.0	27270101
ECLASS 11.0	27270101
ECLASS 12.0	27274001
ETIM 5.0	EC002714
ETIM 6.0	EC002714
ETIM 7.0	EC002714
ETIM 8.0	EC002714
UNSPSC 16.0901	39122230

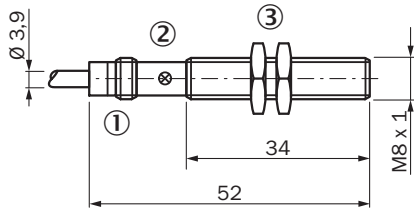
Einbauhinweis Bündiger Einbau



Anschlussschema Cd-001



Maßzeichnung IME08 Standard, Leitung, bündig







Maße in mm

- ① Anschluss
- ② Anzeige-LED
- ③ Befestigungsmutter (2 x); SW 13, Metall

Empfohlenes Zubehör

Weitere Geräteausführungen und Zubehör → www.sick.com/IME

	Kurzbeschreibung	Typ	Artikelnr.
Befestigungstechnik			
	<ul style="list-style-type: none"> • Beschreibung: Klemmblock für Rundsensoren M8 mit Festanschlag • Material: Kunststoff • Details: Kunststoff (PA12) glasfaserverstärkt • Lieferumfang: Inkl. Befestigungsmaterial 	BEF-KHF-M08	2051478
	<ul style="list-style-type: none"> • Beschreibung: Klemmblock für Rundsensoren M8 ohne Festanschlag • Material: Kunststoff • Details: Kunststoff (PA12) glasfaserverstärkt • Lieferumfang: Inkl. Befestigungsmaterial 	BEF-KH-M08	2051477
	<ul style="list-style-type: none"> • Beschreibung: Befestigungswinkel für M8-Sensoren • Material: Stahl • Details: Stahl, verzinkt • Lieferumfang: Ohne Befestigungsmaterial 	BEF-WN-M08	5321721
	<ul style="list-style-type: none"> • Beschreibung: Befestigungsplatte für M8-Sensoren • Material: Stahl • Details: Stahl, verzinkt • Lieferumfang: Ohne Befestigungsmaterial 	BEF-WG-M08	5321722

SICK AUF EINEN BLICK

SICK ist einer der führenden Hersteller von intelligenten Sensoren und Sensorlösungen für industrielle Anwendungen. Ein einzigartiges Produkt- und Dienstleistungsspektrum schafft die perfekte Basis für sicheres und effizientes Steuern von Prozessen, für den Schutz von Menschen vor Unfällen und für die Vermeidung von Umweltschäden.

Wir verfügen über umfassende Erfahrung in vielfältigen Branchen und kennen ihre Prozesse und Anforderungen. So können wir mit intelligenten Sensoren genau das liefern, was unsere Kunden brauchen. In Applikationszentren in Europa, Asien und Nordamerika werden Systemlösungen kundenspezifisch getestet und optimiert. Das alles macht uns zu einem zuverlässigen Lieferanten und Entwicklungspartner.

Umfassende Dienstleistungen runden unser Angebot ab: SICK LifeTime Services unterstützen während des gesamten Maschinenlebenszyklus und sorgen für Sicherheit und Produktivität.

Das ist für uns „Sensor Intelligence.“

WELTWEIT IN IHRER NÄHE:

Ansprechpartner und weitere Standorte → www.sick.com