



DUS60E-TJKM0ACA

DUS60

INKREMENTAL-ENCODER

SICK
Sensor Intelligence.



Bestellinformationen

Typ	Artikelnr.
DUS60E-TJKM0ACA	1103545

Weitere Geräteausführungen und Zubehör → www.sick.com/DUS60

Abbildung kann abweichen



Technische Daten im Detail

Sicherheitstechnische Kenngrößen

MTTF_D (mittlere Zeit bis zu einem gefährbringenden Ausfall)	275 Jahre (EN ISO 13849-1) ¹⁾
---	--

¹⁾ Bei diesem Produkt handelt es sich um ein Standardprodukt und kein Sicherheitsbauteil im Sinne der Maschinenrichtlinie. Berechnung auf Basis nominaler Last der Bauteile, durchschnittlicher Umgebungstemperatur 40 °C, Einsatzhäufigkeit 8760 h/a. Alle elektronischen Ausfälle werden als gefährliche Ausfälle angesehen. Nähere Informationen siehe Dokument Nr. 8015532.

Performance

Messschritt	90°, elektrisch/Impulse pro Umdrehung
Messschrittabweichung	± 18° / Impulse pro Umdrehung
Fehlergrenzen	Messschrittabweichung x 3
Tastgrad	≤ 0,5 ± 5 %

Schnittstellen

Kommunikationsschnittstelle	Inkremental
Kommunikationsschnittstelle Detail	TTL / HTL ¹⁾
Anzahl der Signal Kanäle	6 Kanal
Programmierbar/Parametrierbar	✓
Parametrierdaten	DIP-Schalter, wählbarer Ausgang
Ausgangsfunktion	Kanäle A und B
Initialisierungszeit	< 5 ms ²⁾
Ausgabefrequenz	+ 60 kHz
Laststrom	≤ 30 mA, pro Kanal
Betriebsstrom	≤ 120 mA (ohne Last)
Leistungsaufnahme	≤ 1,25 W (ohne Last)
DIP-Schalter Parameter	
Impulse pro Umdrehung	✓

¹⁾ Ausgangswahl nicht verfügbar für DIP-Schalterkonfigurationen E, F und G. Ausgangsspannungswert abhängig von Versorgungsspannung.

²⁾ Nach dieser Zeit können gültige Positionen gelesen werden.

Ausgangsspannung	✓
Drehrichtung	✓
Konfigurationsschalter	Gruppe 1800 Impulse, Zählrichtung wählbar, TTL/HTL mit DIP-Schalter wählbar

¹⁾ Ausgangswahl nicht verfügbar für DIP-Schalterkonfigurationen E, F und G. Ausgangsspannungswert abhängig von Versorgungsspannung.

²⁾ Nach dieser Zeit können gültige Positionen gelesen werden.

Elektrik

Anschlussart	Leitung, 8-adrig, universal, 5 m ¹⁾
Versorgungsspannung	4,75 ... 30 V
Referenzsignal, Anzahl	1
Referenzsignal, Lage	180°, elektrisch, logisch verknüpft mit A
Verpolungsschutz	✓
Kurzschlussfestigkeit der Ausgänge	✓

¹⁾ Der universelle Leitungsanschluss ist so positioniert, dass eine knickfreie Verlegung in radialer oder axialer Richtung möglich ist.

Mechanik

Mechanische Ausführung	Durchsteckhohlwelle
Wellendurchmesser	5/8" Klemmung vorne
Flansch / Drehmomentstütze	2-Punkt-Drehmomentstütze, Nut, Bohrungsdurchmesser 63 mm - 83 mm
Gewicht	0,25 kg ¹⁾
Material, Welle	Edelstahl
Material, Flansch	Aluminium
Material, Gehäuse	Aluminium
Material, Leitung	PVC
Anlaufdrehmoment	0,5 Ncm (+20 °C)
Betriebsdrehmoment	0,4 Ncm (+20 °C)
Zulässige Wellenbewegung statisch	± 0,3 mm (radial) ± 0,5 mm (axial)
Zulässige Wellenbewegung dynamisch	± 0,1 mm (radial) ± 0,2 mm (axial)
Betriebsdrehzahl	1.500 min ⁻¹
Trägheitsmoment des Rotors	50 gcm ²
Lagerlebensdauer	3,6 x 10 ⁹ Umdrehungen
Winkelbeschleunigung	≤ 500.000 rad/s ²

¹⁾ Bezogen auf Encoder mit Stecker.

Umgebungsdaten

EMV	Nach EN 61000-6-2 und EN 61000-6-3
Schutzart	IP65 ¹⁾
Zulässige relative Luftfeuchte	90 % (Betaung nicht zulässig)
Betriebstemperaturbereich	-30 °C ... +90 °C
Lagerungstemperaturbereich	-40 °C ... +75 °C

¹⁾ Wenn der Gegensteckverbinder angebracht ist und die Öffnung des DIP-Schalters durch Encoder-Gehäuse versperrt wird.

Widerstandsfähigkeit gegenüber Schocks	100 g (EN 60068-2-27)
Widerstandsfähigkeit gegenüber Vibration	30 g, 10 Hz ... 2.000 Hz (EN 60068-2-6)

¹⁾ Wenn der Gegensteckverbinder angebracht ist und die Öffnung des DIP-Schalters durch Encoder-Gehäuse versperrt wird.

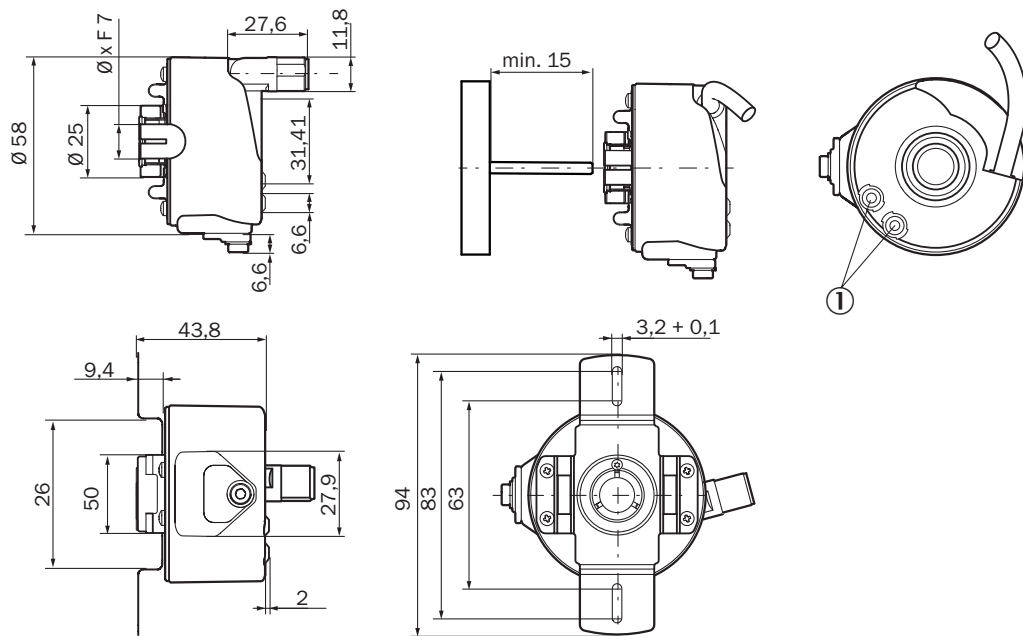
Zertifikate

EU declaration of conformity	✓
UK declaration of conformity	✓
ACMA declaration of conformity	✓
China RoHS	✓
cULus certificate	✓
Information according to Art. 3 of Data Act (Regulation EU 2023/2854)	✓

Klassifikationen

ECLASS 5.0	27270501
ECLASS 5.1.4	27270501
ECLASS 6.0	27270590
ECLASS 6.2	27270590
ECLASS 7.0	27270501
ECLASS 8.0	27270501
ECLASS 8.1	27270501
ECLASS 9.0	27270501
ECLASS 10.0	27270501
ECLASS 11.0	27270501
ECLASS 12.0	27270501
ETIM 5.0	EC001486
ETIM 6.0	EC001486
ETIM 7.0	EC001486
ETIM 8.0	EC001486
UNSPSC 16.0901	41112113

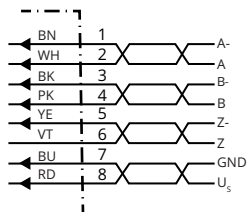
Maßzeichnung Durchsteckhohlwelle Klemmung vorne



Maße in mm

① Statusanzeigen

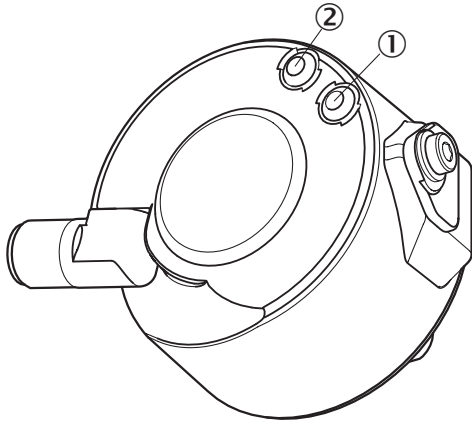
PIN-Belegung



Farbe der Adern (Leitungsanschluss)	Stecker M12, 4-polig	Stecker M12, 8-polig	Ausgangsfunktion				Erklärung
			A	B	C	D	
Braun	-	1	A-	CW-	A-	A-	Signal
Weiß	4	2	A	CW	A	A	Signal
Schwarz	-	3	B-	CCW-	Direction-	B-	Signal
Rosa	2	4	B	CCW	Direction	Fault (M12, 4-polig) B (M12, 8-polig und Leitungsanschluss)	Signal
Gelb	-	5	Z-	Fault-	Fault-	Fault-	Signal
Violett	-	6	Z	Fault	Fault	Fault	Signal
Blau	3	7	GND	GND	GND	GND	Masseanschluss
Rot	1	8	U _S	U _S	U _S	U _S	Versorgungsspannung

Farbe der Adern (Leitungsanschluss)	Stecker M12, 4-polig	Stecker M12, 8-polig	Ausgangsfunktion				Erklärung
			A	B	C	D	
-	-	-	Erdschluss	Erdschluss	Erdschluss	Erdschluss	Erdschlussschutz
Abschirmung	-	-	Abschirmung	Abschirmung	Abschirmung	Abschirmung	Abschirmung

Einstellmöglichkeiten



	DIP-Schalter Konfiguration C - 1800 Impulse				
Impulse pro Umdrehung	1	9	30	120	600
	2	10	36	150	900
	3	12	40	180	1800
	4	15	60	200	-
	5	18	72	300	-
	6	20	75	360	-
	8	24	100	450	-

Empfohlenes Zubehör

Weitere Geräteausführungen und Zubehör → www.sick.com/DUS60

	Kurzbeschreibung	Typ	Artikelnr.
Steckverbinder und Leitungen			
	<ul style="list-style-type: none"> Anschlussart Kopf A: Dose, M12, 4-polig, gerade, A-codiert Anschlussart Kopf B: Offenes Leitungsende Signalart: Sensor-/Aktor-Leitung Leitung: 2 m, 4-adrig, PUR, halogenfrei Beschreibung: Sensor-/Aktor-Leitung, geschirmt Einsatzbereich: Schleppkettenbetrieb, Öl-/Schmiermittelbereich, Roboter, Schleppkettenbetrieb 	YF2A24-020U-B4XLEAX	2105499
	<ul style="list-style-type: none"> Anschlussart Kopf A: Dose, M12, 4-polig, gerade, A-codiert Anschlussart Kopf B: Offenes Leitungsende Signalart: Sensor-/Aktor-Leitung Leitung: 5 m, 4-adrig, PUR, halogenfrei Beschreibung: Sensor-/Aktor-Leitung, geschirmt Einsatzbereich: Schleppkettenbetrieb, Öl-/Schmiermittelbereich, Roboter, Schleppkettenbetrieb 	YF2A24-050U-B4XLEAX	2095729
	<ul style="list-style-type: none"> Anschlussart Kopf A: Dose, M12, 4-polig, gerade, A-codiert Anschlussart Kopf B: Offenes Leitungsende Signalart: Sensor-/Aktor-Leitung Leitung: 10 m, 4-adrig, PUR, halogenfrei Beschreibung: Sensor-/Aktor-Leitung, geschirmt Einsatzbereich: Schleppkettenbetrieb, Öl-/Schmiermittelbereich, Roboter, Schleppkettenbetrieb 	YF2A24-100U-B4XLEAX	2095730
	<ul style="list-style-type: none"> Anschlussart Kopf A: Dose, M12, 4-polig, gerade, A-codiert Anschlussart Kopf B: Offenes Leitungsende Signalart: Sensor-/Aktor-Leitung Leitung: 20 m, 4-adrig, PUR, halogenfrei Beschreibung: Sensor-/Aktor-Leitung, geschirmt Einsatzbereich: Schleppkettenbetrieb, Öl-/Schmiermittelbereich, Roboter, Schleppkettenbetrieb 	YF2A24-200U-B4XLEAX	2105497
	<ul style="list-style-type: none"> Anschlussart Kopf A: Dose, M12, 5-polig, gerade, A-codiert Signalart: CANopen, DeviceNet™ Beschreibung: CANopen, geschirmt, DeviceNet™ Anschlussstechnik: Schraubklemmen Zulässiger Leiterquerschnitt: ≤ 0,75 mm² 	DOS-1205-GA	6027534
	<ul style="list-style-type: none"> Anschlussart Kopf A: Dose, M12, 8-polig, gerade Anschlussart Kopf B: Offenes Leitungsende Signalart: Inkremental, SSI Leitung: 2 m, 8-adrig, PUR, halogenfrei Beschreibung: Inkremental, geschirmt, SSI Anschlussstechnik: Offenes Leitungsende Einsatzbereich: Schleppkettenbetrieb, Öl-/Schmiermittelbereich 	DOL-1208-G02MAC1	6032866
	<ul style="list-style-type: none"> Anschlussart Kopf A: Dose, M12, 8-polig, gerade Anschlussart Kopf B: Offenes Leitungsende Signalart: Inkremental, SSI Leitung: 5 m, 8-adrig, PUR, halogenfrei Beschreibung: Inkremental, geschirmt, SSI Anschlussstechnik: Offenes Leitungsende Einsatzbereich: Schleppkettenbetrieb, Öl-/Schmiermittelbereich 	DOL-1208-G05MAC1	6032867
	<ul style="list-style-type: none"> Anschlussart Kopf A: Dose, M12, 8-polig, gerade Anschlussart Kopf B: Offenes Leitungsende Signalart: Inkremental, SSI Leitung: 10 m, 8-adrig, PUR, halogenfrei Beschreibung: Inkremental, geschirmt, SSI Anschlussstechnik: Offenes Leitungsende Einsatzbereich: Schleppkettenbetrieb, Öl-/Schmiermittelbereich 	DOL-1208-G10MAC1	6032868
	<ul style="list-style-type: none"> Anschlussart Kopf A: Dose, M12, 8-polig, gerade Anschlussart Kopf B: Offenes Leitungsende Signalart: Inkremental, SSI Leitung: 20 m, 8-adrig, PUR, halogenfrei Beschreibung: Inkremental, geschirmt, SSI Anschlussstechnik: Offenes Leitungsende Einsatzbereich: Schleppkettenbetrieb, Öl-/Schmiermittelbereich 	DOL-1208-G20MAC1	6032869
	<ul style="list-style-type: none"> Anschlussart Kopf A: Dose, M12, 8-polig, gerade, A-codiert Signalart: Inkremental, SSI Leitung: CAT5, CAT5e Beschreibung: Inkremental, geschirmt, SSI Anschlussstechnik: Schneidklemm-Schnellanschluss 	DOS-1208-GA01	6045001

	Kurzbeschreibung	Typ	Artikelnr.
	<ul style="list-style-type: none"> • Zulässiger Leiterquerschnitt: 0,14 mm² ... 0,34 mm² • Anschlussart Kopf A: Dose, M12, 4-polig, gerade, A-codiert • Anschlussart Kopf B: Offenes Leitungsende • Signalart: Sensor-/Aktor-Leitung • Leitung: 0,6 m, 4-adrig, PUR, halogenfrei • Beschreibung: Sensor-/Aktor-Leitung, geschirmt • Einsatzbereich: Schleppkettenbetrieb, Öl- /Schmiermittelbereich, Roboter, Schleppkettenbetrieb 	YF2A24-C60UB4XLEAX	2145730
	<ul style="list-style-type: none"> • Anschlussart Kopf A: Dose, M12, 4-polig, gerade, A-codiert • Anschlussart Kopf B: Offenes Leitungsende • Signalart: Sensor-/Aktor-Leitung • Leitung: 1 m, 4-adrig, PUR, halogenfrei • Beschreibung: Sensor-/Aktor-Leitung, geschirmt • Einsatzbereich: Schleppkettenbetrieb, Öl- /Schmiermittelbereich, Roboter, Schleppkettenbetrieb 	YF2A24-010U-B4XLEAX	2145731
	<ul style="list-style-type: none"> • Anschlussart Kopf A: Dose, M12, 4-polig, gerade, A-codiert • Anschlussart Kopf B: Offenes Leitungsende • Signalart: Sensor-/Aktor-Leitung • Leitung: 3 m, 4-adrig, PUR, halogenfrei • Beschreibung: Sensor-/Aktor-Leitung, geschirmt • Einsatzbereich: Schleppkettenbetrieb, Öl- /Schmiermittelbereich, Roboter, Schleppkettenbetrieb 	YF2A24-030U-B4XLEAX	2145732

	Kurzbeschreibung	Typ	Artikelnr.
Wellenadaption			
	<ul style="list-style-type: none"> • Produktsegment: Wellenadaption • Produkt: Spannzangen • Beschreibung: Spannzange Kunststoff (PEEK) isoliert für Hohlwelle, Wellendurchmesser 6 mm, Außendurchmesser 5/8" (15,875 mm) 	SPZ-58Z-006-P	2076228
	<ul style="list-style-type: none"> • Produktsegment: Wellenadaption • Produkt: Spannzangen • Beschreibung: Spannzange Metall für Hohlwelle, Wellendurchmesser 8 mm, Außendurchmesser 5/8" (15,875 mm) 	SPZ-58Z-008-M	2076219
	<ul style="list-style-type: none"> • Produktsegment: Wellenadaption • Produkt: Spannzangen • Beschreibung: Spannzange Kunststoff (PEEK) isoliert für Hohlwelle, Wellendurchmesser 8 mm, Außendurchmesser 5/8" (15,875 mm) 	SPZ-58Z-008-P	2076229
	<ul style="list-style-type: none"> • Produktsegment: Wellenadaption • Produkt: Spannzangen • Beschreibung: Spannzange Metall für Hohlwelle, Wellendurchmesser 10 mm, Außendurchmesser 5/8" (15,875 mm) 	SPZ-58Z-010-M	2076220
	<ul style="list-style-type: none"> • Produktsegment: Wellenadaption • Produkt: Spannzangen • Beschreibung: Spannzange Kunststoff (PEEK) isoliert für Hohlwelle, Wellendurchmesser 10 mm, Außendurchmesser 5/8" (15,875 mm) 	SPZ-58Z-010-P	2076230
	<ul style="list-style-type: none"> • Produktsegment: Wellenadaption • Produkt: Spannzangen • Beschreibung: Spannzange Metall für Hohlwelle, Wellendurchmesser 14 mm, Außendurchmesser 5/8" (15,875 mm) 	SPZ-58Z-014-M	2076222
	<ul style="list-style-type: none"> • Produktsegment: Wellenadaption • Produkt: Spannzangen • Beschreibung: Spannzange Kunststoff (PEEK) isoliert für Hohlwelle, Wellendurchmesser 14 mm, Außendurchmesser 5/8" (15,875 mm) 	SPZ-58Z-014-P	2076232
	<ul style="list-style-type: none"> • Produktsegment: Wellenadaption • Produkt: Spannzangen • Beschreibung: Spannzange Metall für Hohlwelle, Wellendurchmesser 15 mm, Außendurchmesser 5/8" (15,875 mm) 	SPZ-58Z-015-M	2076223
	<ul style="list-style-type: none"> • Produktsegment: Wellenadaption • Produkt: Spannzangen • Beschreibung: Spannzange Kunststoff (PEEK) isoliert für Hohlwelle, Wellendurchmesser 15 mm, Außendurchmesser 5/8" (15,875 mm) 	SPZ-58Z-015-P	2076233
	<ul style="list-style-type: none"> • Produktsegment: Wellenadaption • Produkt: Spannzangen • Beschreibung: Spannzange Metall für Hohlwelle, Wellendurchmesser 1/2" (12,7 mm), Außendurchmesser 5/8" (15,875 mm) 	SPZ-58Z-12Z-M	2076225
	<ul style="list-style-type: none"> • Produktsegment: Wellenadaption • Produkt: Spannzangen • Beschreibung: Spannzange Kunststoff (PEEK) isoliert für Hohlwelle, Wellendurchmesser 1/2" (12,7 mm), Außendurchmesser 5/8" (15,875 mm) 	SPZ-58Z-12Z-P	2076227
	<ul style="list-style-type: none"> • Produktsegment: Wellenadaption • Produkt: Spannzangen • Beschreibung: Spannzange Metall für Hohlwelle, Wellendurchmesser 3/8" (9,525 mm), Außendurchmesser 5/8" (15,875 mm) 	SPZ-58Z-38Z-M	2076224
	<ul style="list-style-type: none"> • Produktsegment: Wellenadaption • Produkt: Spannzangen • Beschreibung: Spannzange Kunststoff (PEEK) isoliert für Hohlwelle, Wellendurchmesser 3/8" (9,525 mm), Außendurchmesser 5/8" (15,875 mm) 	SPZ-58Z-38Z-P	2076226
	<ul style="list-style-type: none"> • Produktsegment: Wellenadaption • Produkt: Spannzangen • Beschreibung: Spannzange Metall für Hohlwelle, Wellendurchmesser 12 mm, Außendurchmesser 5/8" (15,875 mm) 	SPZ-58Z-012-M	2076221
	<ul style="list-style-type: none"> • Produktsegment: Wellenadaption • Produkt: Spannzangen • Beschreibung: Spannzange Kunststoff (PEEK) isoliert für Hohlwelle, Wellendurchmesser 12 mm, Außendurchmesser 5/8" (15,875 mm) 	SPZ-58Z-012-P	2076231

SICK AUF EINEN BLICK

SICK ist einer der führenden Hersteller von intelligenten Sensoren und Sensorlösungen für industrielle Anwendungen. Ein einzigartiges Produkt- und Dienstleistungsspektrum schafft die perfekte Basis für sicheres und effizientes Steuern von Prozessen, für den Schutz von Menschen vor Unfällen und für die Vermeidung von Umweltschäden.

Wir verfügen über umfassende Erfahrung in vielfältigen Branchen und kennen ihre Prozesse und Anforderungen. So können wir mit intelligenten Sensoren genau das liefern, was unsere Kunden brauchen. In Applikationszentren in Europa, Asien und Nordamerika werden Systemlösungen kundenspezifisch getestet und optimiert. Das alles macht uns zu einem zuverlässigen Lieferanten und Entwicklungspartner.

Umfassende Dienstleistungen runden unser Angebot ab: SICK LifeTime Services unterstützen während des gesamten Maschinenlebenszyklus und sorgen für Sicherheit und Produktivität.

Das ist für uns „Sensor Intelligence.“

WELTWEIT IN IHRER NÄHE:

Ansprechpartner und weitere Standorte → www.sick.com